

SitaEasy Go



- Zur Haupt- und Notentwässerung
- Mit fest eingeschäumter Bitumenmanschette
- Abgewinkelter Festflansch mit 45°-Keilbildung zum direktem Aufschweißen von Bitumendachbahnen
- Mit Anschlussrohr aus Kunststoff oder Edelstahl
- Mit flexibler Dampfsperplatte, Kiesfang und SitaDrain Terra lieferbar

Einsatzgebiete - Zur Ableitung des Regenwassers von flachen und flachgeneigten, genutzen und ungenutzen Dachflächen

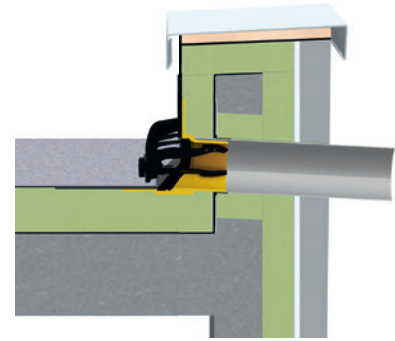
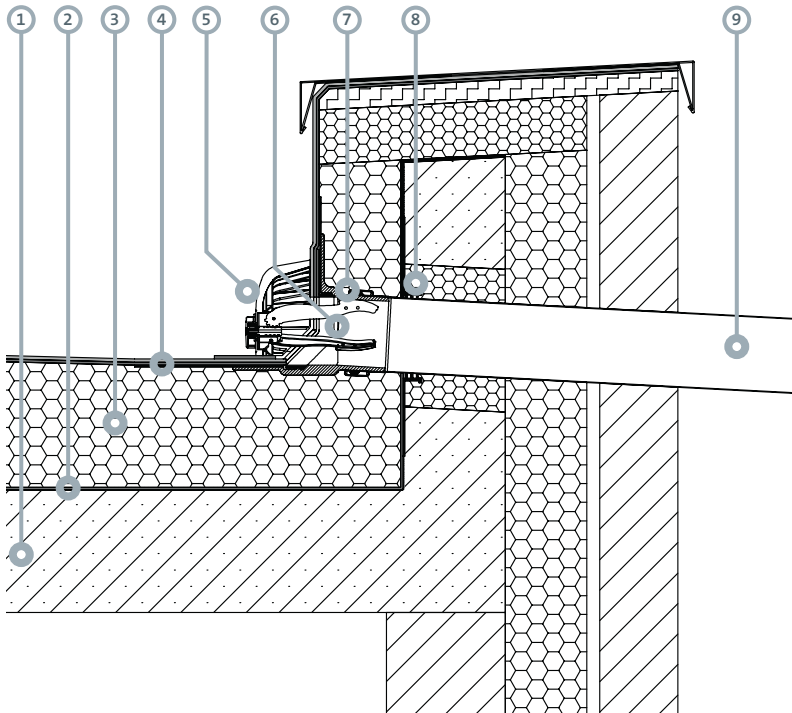
Material - Polyurethan

Farbe - Gelb

Oberfläche - Glatt

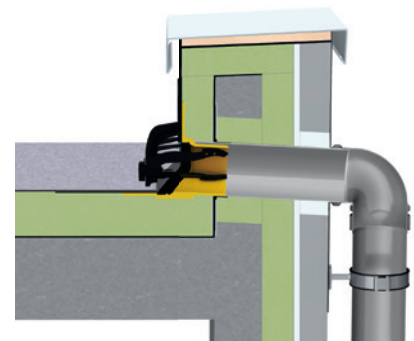
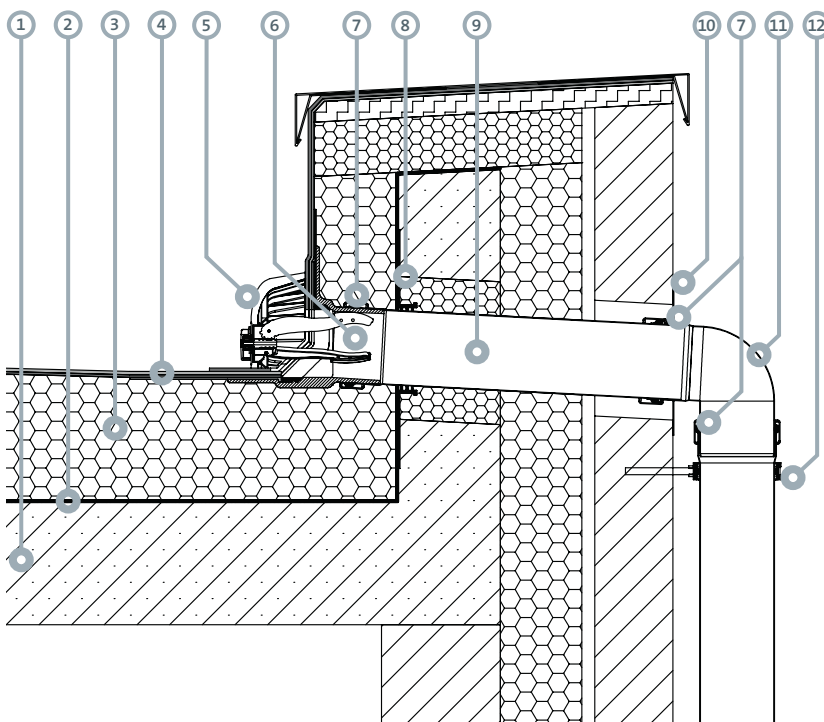
Eigenschaften - Widerstandsfähig gegenüber üblichen Einflüssen aus Umweltbelastungen
Stoß- und schlagfest
Hitzebeständig, Brandschutzklasse B2
Langlebig
Inklusive Fixiererring

Einbaubeispiel A: SitaEasy Go Attikagully in einem Warmdach mit freier Entwässerung.

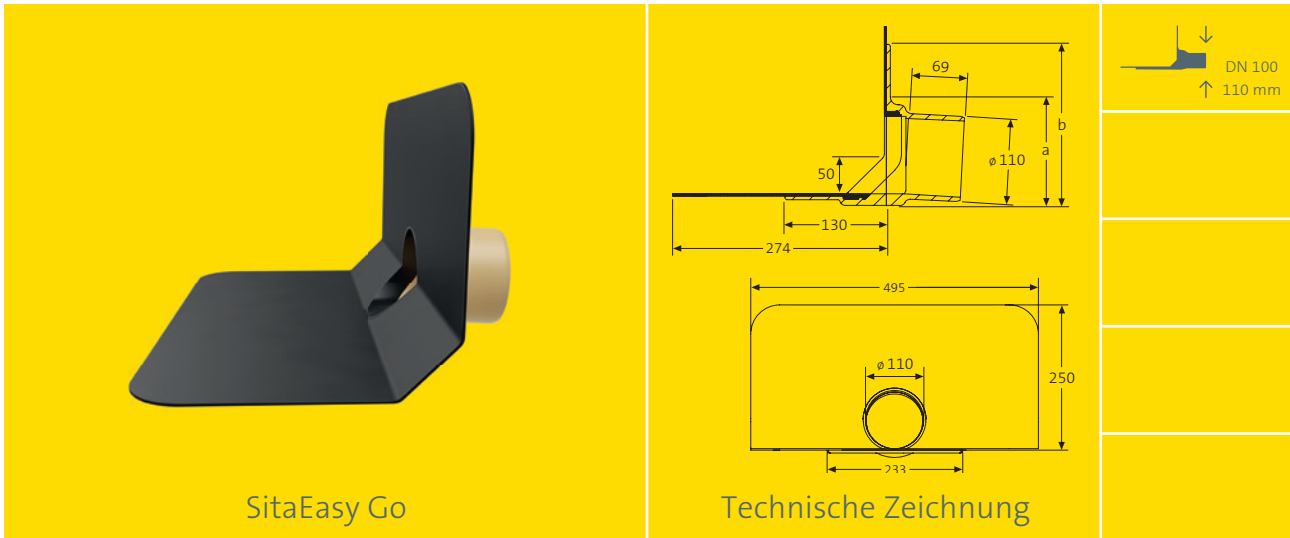


- ① Unterkonstruktion
- ② Dampfsperre
- ③ Wärmedämmung
- ④ Abdichtung gem. Flachdachrichtlinien
- ⑤ Kiesfang SitaEasy Go
- ⑥ SitaEasy Go
- ⑦ SitaAttika Sicherungsschelle
- ⑧ SitaMore Dampfsperrplatte flex für Rundrohr
- ⑨ SitaAttika Rohr

Einbaubeispiel B: SitaEasy Go Attikagully in einem Warmdach angeschlossen an eine Fallleitung.



- ① Unterkonstruktion
- ② Dampfsperre
- ③ Wärmedämmung
- ④ Abdichtung gem. Flachdachrichtlinien
- ⑤ Kiesfang SitaEasy Go
- ⑥ SitaEasy Go
- ⑦ SitaAttika Sicherungsschelle
- ⑧ SitaMore Dampfsperrplatte flex für Rundrohr
- ⑨ SitaAttika Rohr
- ⑩ SitaAttika Fassaden-Abdeckplatte
- ⑪ SitaAttika Bogen
- ⑫ SitaAttika Rohrschelle



SitaEasy Go

Technische Zeichnung

Nennweiten, Maße und Artikelnummer

Nennweite		a	b	Artikelnummer
DN	DN/OD*	(mm)	(mm)	
100	110	140	208	18 38 00

*DN/OD = Außendurchmesser (mm)

Ablaufleistungen nach DIN EN 1253 in l/s

		Wasserspiegeldifferenz (mm)										
DN	Ausf.	30	35	40	45	50	55	60	70	80	90	100
100	als Speier	0,5	0,7	0,8	1,0	1,3	1,5	1,8	2,3	2,8	3,3	4,0
100	an Fallrohr	0,5	0,7	0,8	1,0	1,3	1,5	1,8	2,3	2,8	3,3	4,0

Material: Polyurethan

Ausschreibungstext

SitaEasy Go Attikagully, aus Polyurethan, DN 100. Abgewinkelter Festflansch mit 45°-Keilbildung zum direkten Aufschweißen von Bitumendachbahnen. Zum direkten Anschluss von Rohren mit Steckmuffe, mit großer eingeschäumter Bitumenmanschette (495 mm x 495 mm). Mit Fixiererring zur zusätzlichen Sicherung der Anschlussmanschette und zur Aufnahme eines Kiesfangs, liefern und fachgerecht einbauen.