

# SitaTipps.005

SitaSani® 160 DSS zur Sanierung von Druckentwässerungsgullys

## Problem:

Bei Flachdächern mit bestehenden Druckentwässerungsanlagen ist oftmals eine Erneuerung bzw. ein Austausch der Funktionsteile erforderlich. Außerdem muss beim Aufbringung neuer Dämmung die Abdichtungsbahn wieder homogen geschlossen werden.

## Lösung:

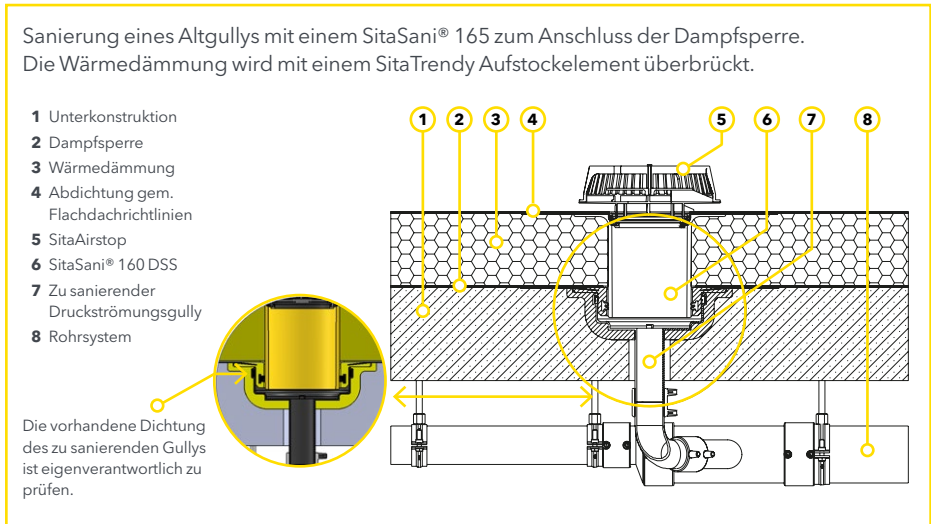
Der SitaSani® 160 DSS mit Funktionsteil, mit Wunschanschlussmanschette oder Los-/Festflanschkonstruktion und in den Bauteillängen 200 und 550 mm für Druckentwässerungsgullys mit einem Topfdurchmesser von 160 mm.




**leicht entwässern.**


# Sita saniert volles Rohr.

Der neue SitaSani® 160 DSS wurde für die Sanierung von bestehenden DSS-Anlagen entwickelt. Besonderes Augenmerk sollte hier auf die Funktionstüchtigkeit der Dichtungen gerichtet werden. Erhältlich ist der neue DSS- Sanierungsgully für Altgullys mit einem Topfdurchmesser von 160 mm. Er erspart den zeitaufwändigen Ausbau des alten DSS-Gullys. Der neue DSS-Sanierungsgully wird einfach in den Altgully gesteckt. Die hohe Leistungsfähigkeit des Sanierungsgullys mit Airstop macht den minimalen Querschnittverlust wieder wett. Serienmäßig ausgestattet mit dem SitaAirstop, wird die durch die „Coriolis-Kraft“ verursachte Luftführung verhindert. So leistet der SitaAirstop einen wesentlichen Beitrag, den gewünschten Unterdruck und die hohe Fließgeschwindigkeit sicherzustellen, die DSS-Anlagen so effizient machen.



## Erhältliche Bauteile SitaSani® 160 DSS

SitaSani® 160 DSS	Bauteillänge (mm)	Artikelnummer
	200	10 60 xx*
	550	10 61 xx*

SitaSani® 160 DSS	Bauteillänge (mm)	Artikelnummer
mit Schraubflansch 	550	10 61 99

\* mit Wunschanschlussmanschette passend zur Dachabdichtung

