

Sitaleicht.
Odwadnianie awaryjne.

sita 



AW

leicht entwässern.

AAW

jak w przypadku odwadniania awaryjnego:

Wody nie może być na dachu!

Potrzebne jest odwadnianie awaryjne, aby w przypadku deszczu nawalnego woda spływała z dachu. Instalacja odwadniania głównego nie może odpowiednio szybko odprowadzić tych dużych ilości. Wraz ze zmianą klimatu należy oczekiwać coraz częstszych silnych opadów deszczu. Deszcz jest ciężki. Aby bezpiecznie chronić ludzi, budynki i rzeczy, obowiązują przepisy, na podstawie których instalacja odwadniania wody deszczowej jest traktowana jako całość.

1 Dlaczego odwadnianie awaryjne?

06 Zasada odwadniania głównego i odwadniania awaryjnego.

2 Produkty

08 **Sita schemat decyzji** Przepisy

11 **SitaTurbo / SitaTubo Max**

13 Szczegóły produktu
33 Przykłady zabudowy



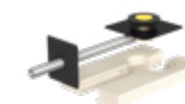
37 **SitaRondo**

39 Szczegóły produktu
45 Przykłady zabudowy



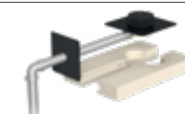
49 **SitaIndra**

51 Szczegóły produktu
63 Przykłady zabudowy



67 **SitaDSS Indra**

69 Szczegóły produktu
79 Przykłady zabudowy



81 **SitaVasant / SitaVasant Double**

83 Szczegóły produktu
90 Przykłady zabudowy



93 **SitaEasy**

95 Szczegóły produktu
104 Przykłady zabudowy



107 **SitaEasy Go**

109 Szczegóły produktu
117 Przykłady zabudowy



121 **SitaEasy Plus**

123 Szczegóły produktu
129 Przykłady zabudowy



131 **SitaSpy**

133 Szczegóły produktu
138 Przykłady zabudowy



139 **SitaSteel przelew prostokątny**

141 Szczegóły produktu
146 Przykłady zabudowy



147 **SitaMore element spiętrzający**

149 Szczegóły produktu
156 Przykłady zabudowy



159 Kołnierze przyłączeniowe
161 Sita jest doskonała

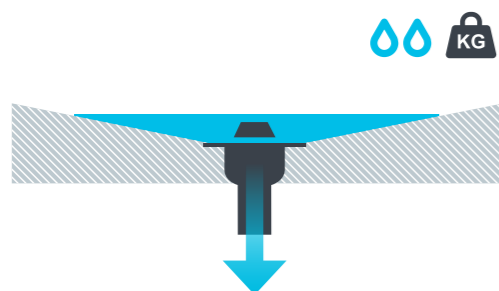
3 Sitaleicht

162 Sita serwis obliczeniowy
163 Osoby do kontaktu w Sita

Siła wody. Ekstremalne obciążenie płaskich dachów.

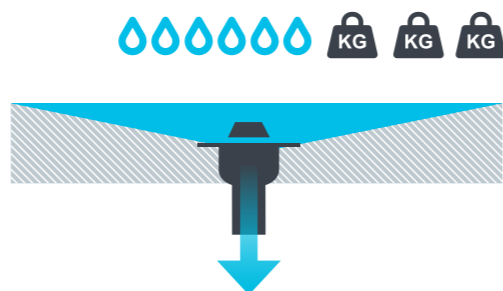
Sita zabezpiecza. Liczysz się z deszczem? My też. Sita zapewnia ochronę – tak, aby nic się nie zdarzyło. Gdy deszcz nie oznacza błogostawieństwa, lecz szkody spowodowane przez pogodę. Prawidłowe obliczenie i projekt instalacji odwadniania płaskich dachów pozwoli im zapobiec. Tak zwany deszcz stuletni zostaje w kalkulowany przez ekspertów Sita podczas obliczeń.

Obciążenie wodą w przypadku normalnych zasad obliczeń



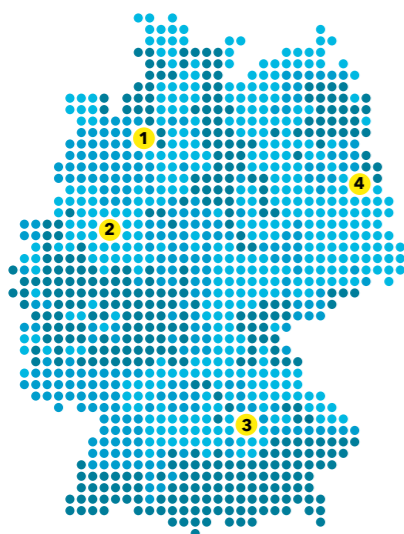
r_{5,5} Zdarzenie deszczu definiowane przez deszcz o czasie trwania 5 minut i częstotliwości występowania raz na 5 lat.

Obciążenie wodą przy silnych opadach deszczu / deszczu stuletniego



r_{5,100} Deszcz stuletniego jest to silny opad deszczu trwający 5 minut.

Gdzie pada najmocniej?



Podstawę obliczeń stanowi **DIN 1986-100**. Ilości opadów bardzo się różnią w poszczególnych regionach. Sita dokonuje obliczeń, korzystając z dokładnych wartości zawartych w katalogu KOSTRA Deutscher Wetterdienst.

Miejscowość	r _{5,5}	r _{5,100}
1 Brema	246	434
2 Rheda	348	686
3 Monachium	356	642
4 Traunstein	499	963

- Lekki opad (l/s)
- Średni opad (l/s)
- Silny opad (l/s)



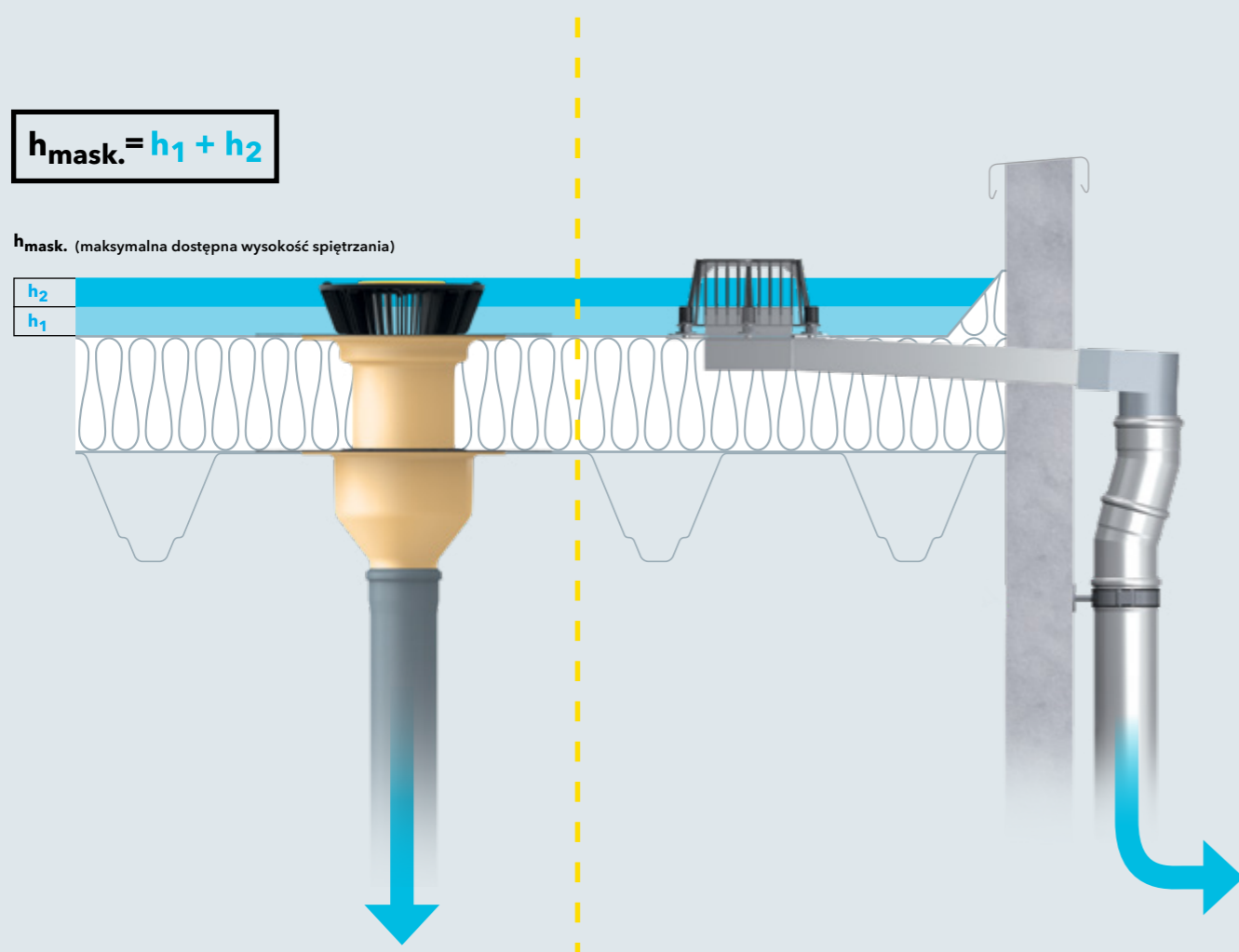
Dzięki Sita mogę być pewien, że obliczenia zostały wykonane zgodnie z normą.

Lars Heiderson
ARCHITEKT

Odwadnianie awaryjne: Żadnych pytań. Tylko odpowiedzialność.

Sita wypełnia obowiązki. Dyrektywy dla odwadniania awaryjnego są wciąż dostosowywane do zmieniających się warunków klimatycznych. To również oznacza, że: Jako wykonawca odpowiadasz za swoją pracę. Ponieważ tylko prawidłowo zaprojektowany system odwadniania – taki, który odprowadza masy wody niezależnie od okoliczności pogodowych – daje każdemu wymagane bezpieczeństwo. Odwadnianie awaryjne to konieczność, aby zapewnić bezpieczeństwo dachu. **Normy DIN i przepisy na stronie 8.**

Zasada odwadniania głównego i odwadniania awaryjnego.



Odwadnianie główne

System odwadniania głównego w przypadku silnego deszczu osiąga swoje granice. Od dokładnie zdefiniowanej wysokości spiętrzenia do akcji wchodzi system odwadniania awaryjnego.

h_1 Wysokość spiętrzenia odwadniania głównego

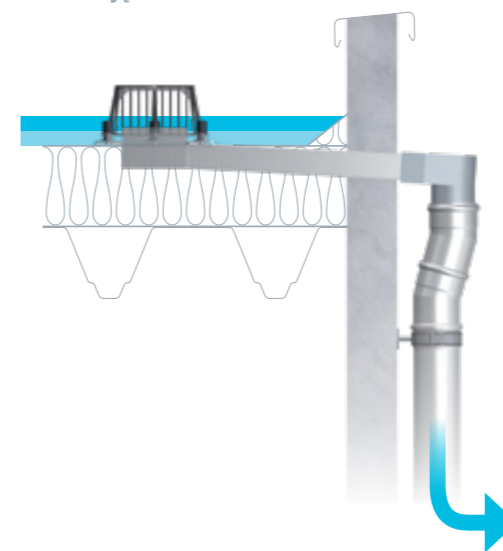
Odwadnianie awaryjne

Systemy odwadniania awaryjnego atyki lub fasady **muszą odwadniać swobodnie na działkę**. W żadnym wypadku nie wolno ich podłączać do przewodów odwadniających system odwadniania głównego. Tylko w ten sposób można zapobiec niekontrolowanemu spiętrzeniu i nadmiernemu obciążeniu statycznemu.

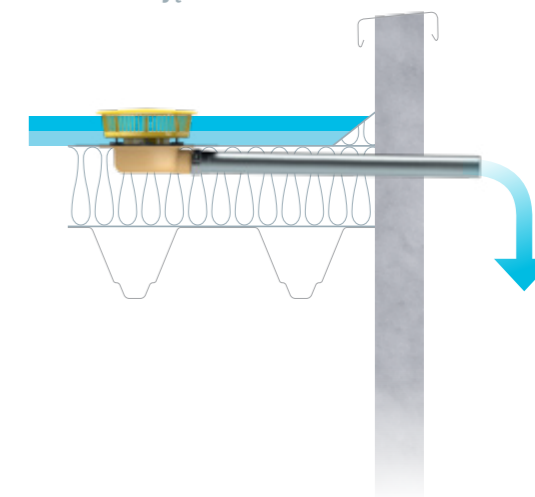
h_2 Wysokość spiętrzenia odwadniania awaryjnego

Systemy odwadniania awaryjnego Sita. Każdy budynek i każdy dach mają swoje szczególne cechy konstrukcyjne. Należy zdecydować, czy nadmiar deszczówki w przypadku zdarzeń silnych opadów ma być odprowadzany poprzez atykę, czy poprzez dodatkowe systemy przewodów. Jako specjalista bezpiecznego odwadniania dachów Sita oferuje różne, dostosowane do potrzeb i nakładów systemy odwadniania awaryjnego.

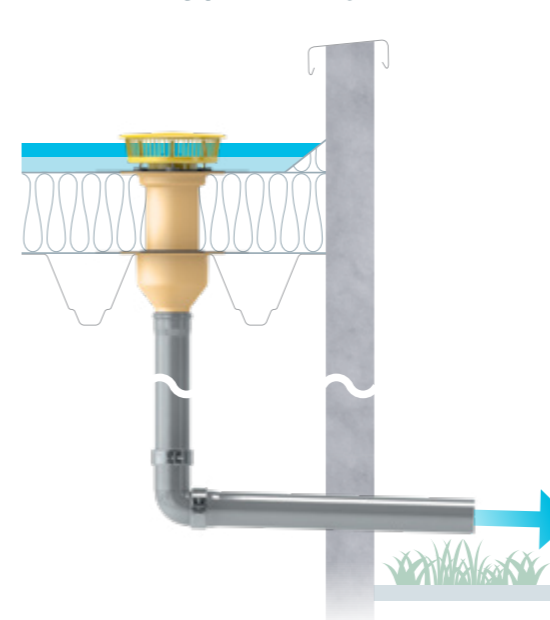
A SitaTurbo z elementem spiętrzącym Prowadzony przez atykę z ingerencją w izolację



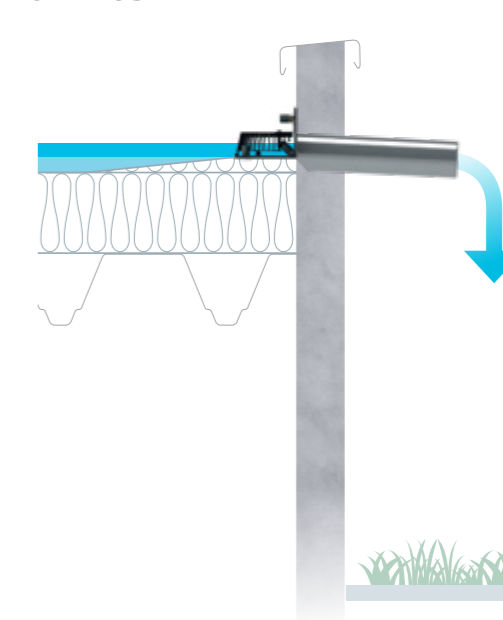
B SitaIndra z elementem spiętrzącym Prowadzony przez atykę z ingerencją w izolację



C SitaStandard z systemem rur SitaPipe ze stali szlachetnej Prowadzony przez fasadę













D SitaRondo Prowadzony nad izolacją przez atykę jako rzygacz



Film z zabudowy można teraz [YouTube](#) obejrzeć na kanale Sita.

Bardzo łatwa decyzja.

Rodzaj odwadniania	Fabrycznie montowany wybrany kołnierz przyłączeniowy	Konstrukcja kołnierza zaciskowego	Duża wydajność	Dla dużych powierzchni dachu	Dla małych powierzchni dachowych	Do połączenia z wpustami dachowymi Sita do odwadniania grawitacyjnego i podciśnieniowego	Kompletne zestawy	Właściwości materiałów
Odwadnianie grawitacyjne		○	○	○				Stal szlachetna nierdzewna 
Odwadnianie grawitacyjne		○			○			Stal szlachetna nierdzewna 
Odwadnianie grawitacyjne	○		○		○		○	Poliuretan 
Odwadnianie podciśnieniowe	○		○	○	○		○	Poliuretan 
Odwadnianie grawitacyjne	○		○		○		○	Poliuretan 
Odwadnianie grawitacyjne	○				○			Poliuretan 
Odwadnianie grawitacyjne	○				○			Poliuretan 
Odwadnianie grawitacyjne		○			○			Stal szlachetna nierdzewna 
Odwadnianie grawitacyjne	○			○				Stal szlachetna nierdzewna 
Odwadnianie grawitacyjne lub podciśnieniowe			○	○		○		Poliamid 

Przepisy i normy

Podczas planowania i realizacji instalacji odwadniania płaskich dachów należy uwzględnić między innymi następujące normy i regulacje.

DIN EN 12056-3
Systemy kanalizacji grawitacyjnej wewnątrz budynków

DIN EN 752
Zewnętrzne systemy odwadniające

DIN 1986-100
Instalacje odwadniające dla budynków i działek

DIN 18531-1 do 5
Uszczelnienia dachowe

PN EN 1253-2
Wpusty dachowe i podłogowe bez klap zwrotnych

DIN 18234
Budowlana ochrona przeciwpożarowa dachów wielkopowierzchniowych

Dyrektywa LAR
Wymagania techniki ochrony przeciwpożarowej w instalacjach przewodów

Podręcznik ZVSHK Technika sanitarna
Budowa orurowania

Regulacja DDH
Specjalistyczne reguły dla dachów z uszczelnieniami

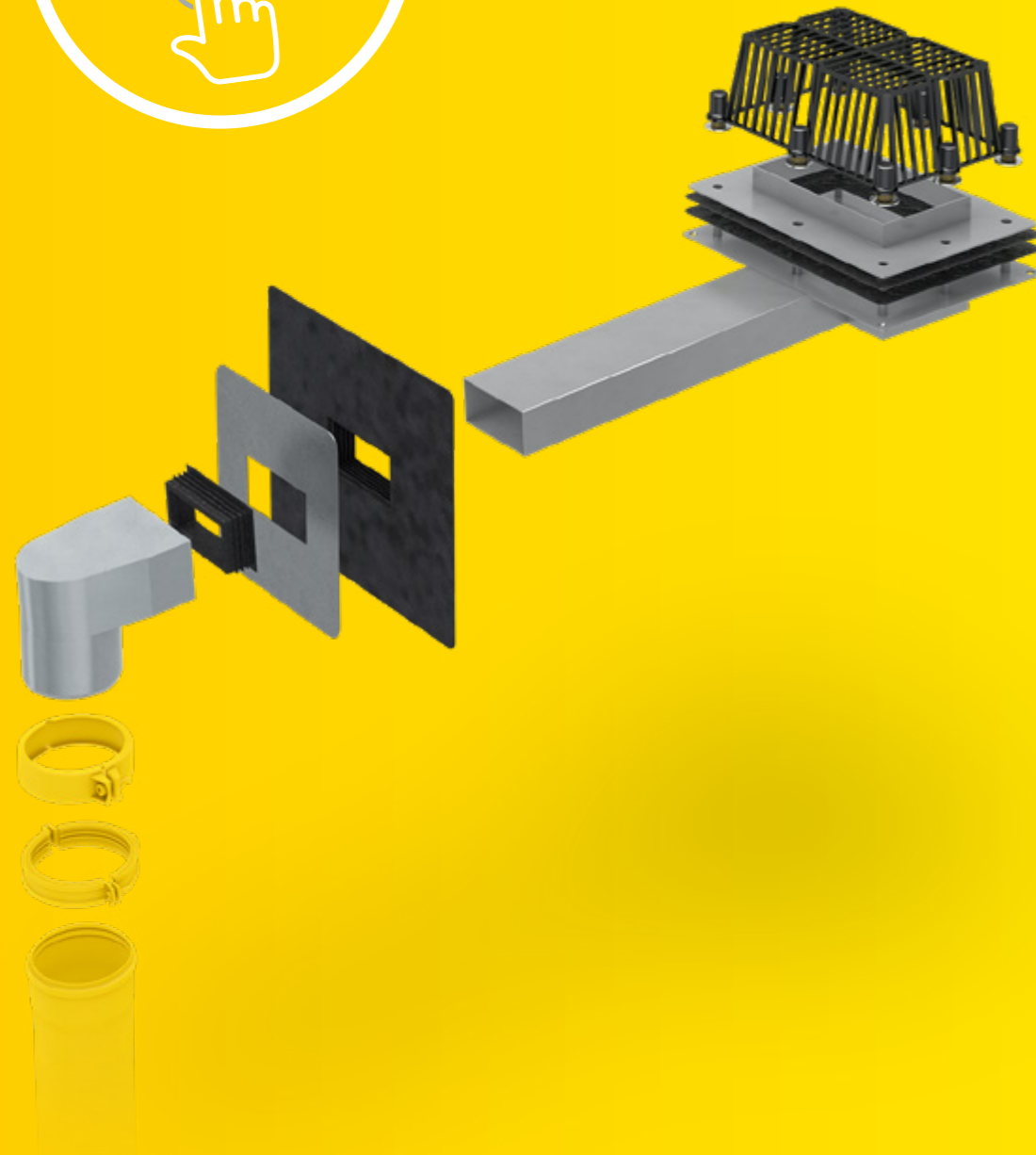
Dyrektywa FLL
Do planowania, wykonania i pielęgnacji zielonych dachów

Dyrektywa dotycząca budownictwa przemysłowego
Dyrektywa dotycząca budowlanej ochrony przeciwpożarowej w budownictwie przemysłowym

SitaTurbo

Bardzo płaska i trwała.

Kliknij tutaj, aby wyświetlić stronę



- + Szczególnie duża wydajność
- + Do odwadniania głównego i awaryjnego
- + Bardzo płaska konstrukcja
- + Konstrukcja z kołnierzem zaciskowym



SitaTurbo



SitaTurbo Max



SitaTurbo Max
stropodach odwrócony



SitaTurbo
stropodach odwrócony



SitaTurbo Max
stropodach odwrócony



SitaTurbo Max
stropodach odwrócony z kołnierzem spiętrzającym



SitaTurbo
adapter na rurę ze stali szlachetnej SitaPipe



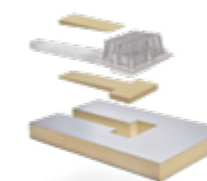
SitaTurbo
adapter na rurę okrągłą ocynkowaną wg PN EN 612



SitaTurbo
adapter do rury kwadratowej ocynkowanej



SitaTurbo
korpus termoizolacyjny z wełną mineralną



SitaTurbo
korpus termoizolacyjny z poliuretanu



SitaTurbo
korpus termoizolacyjny XPS



SitaTurbo
płyta paroizolacyjna



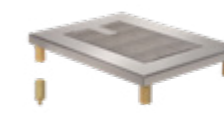
SitaTurbo
płyta ochronna (maskownica)



SitaTurbo
płyta ochronna



SitaTurbo Max
płyta ochronna



SitaTurbo
kratka tarasowa



SitaTurbo
zestaw wyrównujący wysokość



SitaTurbo
bitumiczny kołnierz przyłączeniowy



SitaTurbo
folia kołnierz przyłączeniowy

SitaTurbo

Właściwości produktu w skrócie:

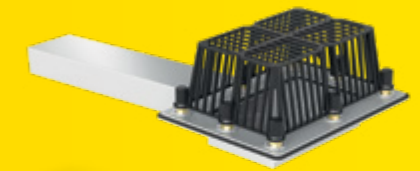
Właściwości produktu

Obszary zastosowania	Do odwadniania głównego i awaryjnego zgodnie z PN EN 12056-3 i DIN 1986-100 na dachach użytkowych i nieużytkowych
Materiał	Stal nierdzewna
Kształt	skośny (z odejściem bocznym)
Odporność temperaturowa min.	-20 °C
Klasa odporności ogniowej	Euroklasa A1 (A1) niepalna
Właściwości	<ul style="list-style-type: none"> + Doskonała odporność na warunki atmosferyczne (promieniowanie UV/IR, opady, temperatura, ozon itd.) + Wysoka odporność na wstrząsy i uderzenia + Wykonany z trwałych materiałów + Zwiększona wydajność odpływu
Obróbka	Podstawą są ogólnie uznane zasady techniki (aaRdT) oraz przykłady zabudowy i instrukcje montażu Sita Bauelemente GmbH. Przykłady montażu są tylko elementem poglądowym i stanowią ogólną, niewiążącą propozycję. Wykonanie jest pokazane w sposób schematyczny i nie zastępuje wymaganego planowania pracy, szczegółów i montażu przez właściwą firmę specjalistyczną. Wykonalność, kompletność i wymiary musi sprawdzić klient/planista/wykonawca itd. w przypadku każdej inwestycji budowlanej na własną odpowiedzialność oraz dostosować lub dopasować do warunków lokalnych. Sąsiednie konstrukcje są przedstawione schematycznie bez gwarancji kompletności i prawidłowości. Należy przestrzegać poszczególnych wytycznych technicznych w kartach charakterystyki, wytycznych wykonania oraz dopuszczeń systemowych.

Certyfikat jakości (inf. tech.)



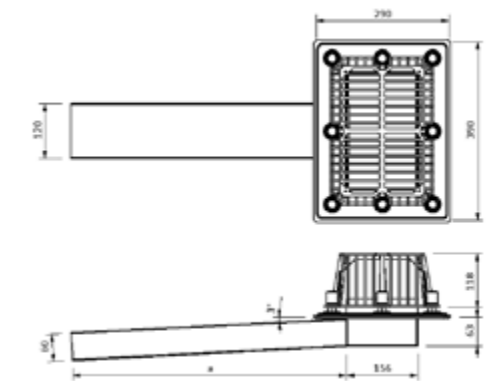
SitaTurbo



Opis produktu

SitaTurbo wpust atkowy ze stali szlachetnej, numer materiału 1.4301, zgodny z PN EN 1253-2 o podwyższonym standardzie jakości, znak jakości RAL GZ-694. Wydajność odpływu jako rzygacz 5,0 l/s przy spiętrzeniu wody 65 mm i 8,7 l/s przy spiętrzeniu wody 35 mm i w podłączeniu do pojedynczego pionu spustowego 4,0 m DN/OD 100/110 mm, z konstrukcją z kołnierzem zaciskowym wg DIN 18195. Z płaskim kołnierzem zaciskowym lub kołnierzem do spiętrzenia oraz dwoma uszczelkami do mocowania dowolnego pokrycia dachowego. Z ośmioma gwintami wykonanymi w kołnierzu ze stali szlachetnej pod śruby M12, nakrętkami miedzianymi, pokrywami ochronnymi, podkładkami i koszykiem żwirowym. Element dostarczany gotowy do montażu.

Rysunek wymiarowy

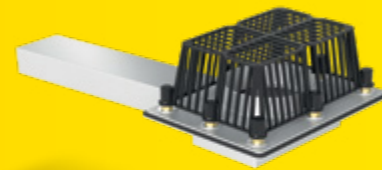


Wysokość kołnierza zaciskowego (mm)	Numer artykułu dla długości rurki a = 600 mm	Numer artykułu dla długości rurki a = 1.000 mm	Numer artykułu dla długości rurki a = 2.000 mm
0	18 60 99	18 62 99	18 71 99
25	18 63 99	18 64 99	18 72 99
35	18 65 99	18 66 99	18 73 99
45	18 67 99	18 68 99	18 76 99
55	18 69 99	18 70 99	18 77 99

Wydajność w l/s zgodna z PN EN 1253 - z wolnym wyrzutem

Przekrój pkrócca (mm x mm)	Wysokość spiętrzenia (mm)																				
	5	10	15	20	25	30	35	40	45	50	55	60	65	70	75	80	85	90	95	100	
120 x 60	0,6	1,5	2,3	3,0	3,6	3,9	4,1	4,3	4,4	4,5	4,6	4,8	5,0	5,0	5,0	5,0	5,0	5,0	5,0	5,0	5,0

SitaTurbo Max



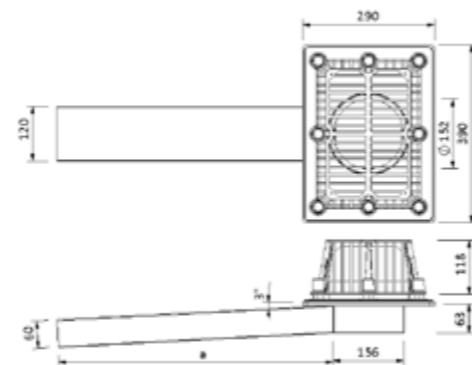
SitaTurbo Max ze stali szlachetnej



Opis produktu

SitaTurbo Max ze stali szlachetnej/nierdzewnej, nr materiału 1.4301, według PL EN 1253-2, o podwyższonym standardzie jakości na podstawie znaku jakości RAL GZ-694, z kołnierzem zaciskowym o długości króćca 600 mm / 1000 mm / 2000 mm. Wydajność jako rzygacz 8,8 l/s przy spiętrzeniu opadu 65 mm. Wpust z kołnierzem zaciskowym oraz dwoma uszczelkami do mechanicznego montażu membran dachowych. Korpus z trzpieniami M12 do montażu kołnierza zaciskowego, nakrętkami z mosiądzu, kapturkami ochronnymi, nasadkami ochronnymi i koszykiem żwirowym. Element dostarczany gotowy do montażu.

Rysunek wymiarowy



Wysokość kołnierza zaciskowego (mm)	Numer artykułu dla długości rurki a = 600 mm	Numer artykułu dla długości rurki a = 1.000 mm	Numer artykułu dla długości rurki a = 2.000 mm
0	18 06 00 99	18 10 00 99	18 20 00 99
10	18 06 10 99	18 10 10 99	18 20 10 99
25	18 06 25 99	18 10 25 99	18 20 25 99
35	18 06 35 99	18 10 35 99	18 20 35 99
45	18 06 45 99	18 10 45 99	18 20 45 99
55	18 06 55 99	18 10 55 99	18 20 55 99

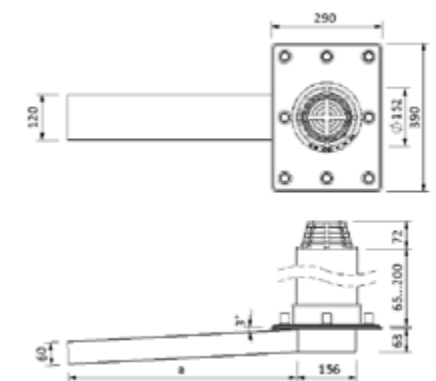
Wydajność w l/s zgodna z PN EN 1253 - z wolnym wyrzutem

Przekrój pkróćca (mm x mm)	Wysokość spiętrzenia (mm)																			
	5	10	15	20	25	30	35	40	45	50	55	60	65	70	75	80	85	90	95	100
120 x 60	0,7	1,4	2,3	3,0	4,0	5,0	6,3	7,1	7,7	8,1	8,3	8,5	8,8	9,0	9,2	9,3	9,5	9,7	9,9	10,0

Opis produktu

SitaTurbo Max z kołnierzem spiętrzającym, ze stali szlachetnej/nierdzewnej, nr materiału 1.4301, według PL EN 1253-2, o podwyższonym standardzie jakości na podstawie znaku jakości RAL GZ-694, z kołnierzem zaciskowym o długości króćca 600 mm / 1000 mm / 2000 mm. Wydajność jako rzygacz 8,8 l/s przy spiętrzeniu opadu 65 mm, z kołnierzem spiętrzającym o wysokości 200 mm z PEHD z możliwością skracania na budowie oraz z kołnierzem zaciskowym spiętrzającym o wysokości 55 mm oraz dwoma uszczelkami do mechanicznego montażu membran dachowych. Korpus z uszczelką PE, trzpieniami M12 do montażu kołnierza zaciskowego, nakrętkami z mosiądzu, kapturkami ochronnymi, nasadkami ochronnymi i koszykiem żwirowym. Element dostarczany gotowy do montażu.

Rysunek wymiarowy



Wysokość kołnierza zaciskowego (mm)	Numer artykułu dla długości rurki a = 600 mm	Numer artykułu dla długości rurki a = 1.000 mm	Numer artykułu dla długości rurki a = 2.000 mm
200	18 06 65 99	18 10 65 99	18 20 65 99

Wydajność w l/s zgodna z PN EN 1253 - z wolnym wyrzutem

Przekrój pkróćca (mm x mm)	Wysokość spiętrzenia (mm)																			
	5	10	15	20	25	30	35	40	45	50	55	60	65	70	75	80	85	90	95	100
120 x 60	0,7	1,4	2,3	3,0	4,0	5,0	6,3	7,1	7,7	8,1	8,3	8,5	8,8	9,0	9,2	9,3	9,5	9,7	9,9	10,0

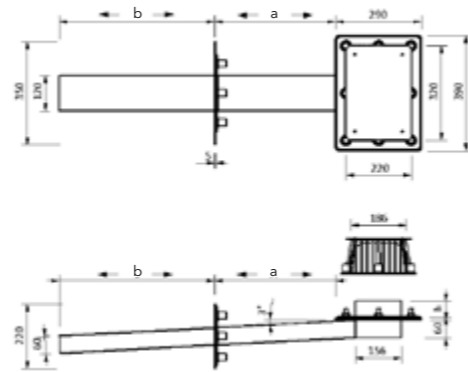
SitaTurbo stropodach odwrócony



Opis produktu

SitaTurbo dach odwrócony, wpust attykowy z rurą prostokątną, zgodny z PN EN 1253-2 o podwyższonym standardzie jakości, znak jakości RAL GZ-694. Wydajność jako rzygacz 5,0 l/s przy spiętrzeniu wody 65 mm i 8,7 l/s przy spiętrzeniu wody 35 mm i w podłączeniu do pojedynczego pionu spustowego 4,0 m DN/OD 100/110 mm. Ze stali szlachetnej (numer materiału 1.4301), z kołnierzem zaciskowym z zintegrowanym kołnierzem spiętrzającym wraz z płytą ochronną, z korpusem wpustu przyspawanym do króćca rury prostokątnej do zaciskania arkuszy z bitumu, tworzywa sztucznego lub kauczuku, z uszczelkami, trzpieniami gwintowanymi, podkładkami, nakrętkami M12, osłonami nakrętek i koszykiem żwirowym. Element dostarczany gotowy do montażu.

Rysunek wymiarowy

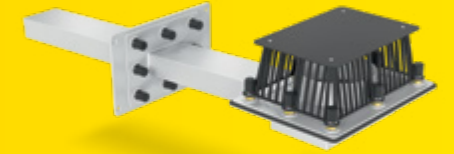


a	b	h	Numer artykułu
Odstęp od attyki	Szerokość attyki plus występ	Wysokość kołnierza płaskiego do spiętrzenia według wytycznych	18 59 99

Wydajność w l/s zgodna z PN EN 1253 - z wolnym wyrzutem

Przekrój pkróćca (mm x mm)	Wysokość spiętrzenia (mm)																			
	5	10	15	20	25	30	35	40	45	50	55	60	65	70	75	80	85	90	95	100
120 x 60	0,6	1,5	2,3	3,0	3,6	3,9	4,1	4,3	4,4	4,5	4,6	4,8	5,0	5,0	5,0	5,0	5,0	5,0	5,0	5,0

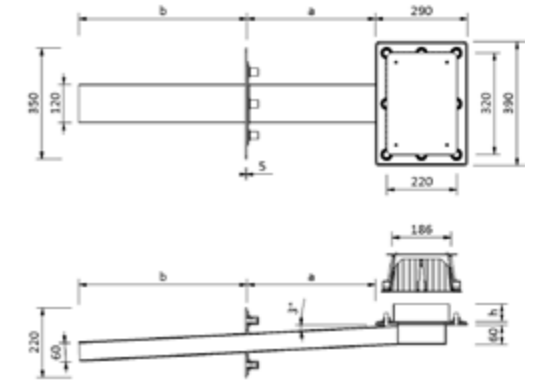
SitaTurbo Max stropodach odwrócony



Opis produktu

SitaTurbo Max stropodach odwrócony, ze stali nierdzewnej, materiał nr 1.4301, zgodny z PN EN 1253-2 z podwyższoną normą jakości wg znaku jakości RAL GZ-694, wydajność odpływu jako rzygacz 8,8 l/s przy wysokości spiętrzenia 65 mm, z konstrukcją z kołnierzem zaciskowym do mocowania płytki ochronnej i z przyspawaną do rury prostokątnej płytą kołnierzową do zaciskania arkuszy z bitumu, tworzywa sztucznego lub kauczuku, z uszczelkami, trzpieniami gwintowanymi, podkładkami, nakrętkami M12, osłonami nakrętek i koszykiem żwirowym. Element dostarczany gotowy do montażu.

Rysunek wymiarowy



a	b	h	Numer artykułu
Odstęp od attyki	Szerokość attyki plus występ	Wysokość kołnierza płaskiego do spiętrzenia według wytycznych	18 21 00 99

Wydajność w l/s zgodna z PN EN 1253 - z wolnym wyrzutem

Przekrój pkróćca (mm x mm)	Wysokość spiętrzenia (mm)																			
	5	10	15	20	25	30	35	40	45	50	55	60	65	70	75	80	85	90	95	100
120 x 60	0,7	1,4	2,3	3,0	4,0	5,0	6,3	7,1	7,7	8,1	8,3	8,5	8,8	9,0	9,2	9,3	9,5	9,7	9,9	10,0

SitaTurbo

Max stropodach odwrócony z kołnierzem spiętrzającym



SitaTurbo

adapter na rurę ze stali szlachetnej SitaPipe



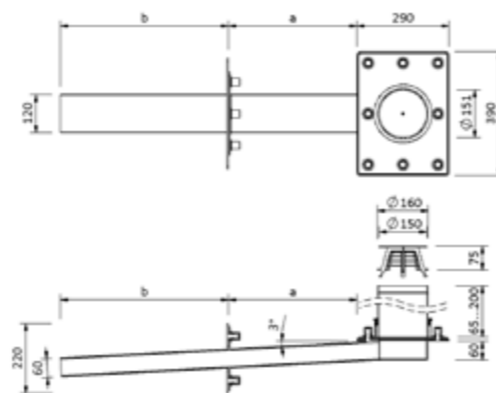
SitaTurbo

SitaTurbo

Opis produktu

SitaTurbo Max stropodach odwrócony z pierścieniem spiętrzającym, ze stali nierdzewnej, materiał nr 1.4301, zgodny z PN EN 1253-2, o podwyższonym standardzie jakości, znak jakości RAL GZ-694, wydajność odpływu jako rzygacz 8,8 l/s przy wysokości spiętrzenia 65 mm, pierścień spiętrzający 200 mm z PE-HD może zostać skrócony na miejscu, z kołnierzem spiętrzającym 55 mm i dwoma uszczelkami do mocowania płytki ochronnej i z przyspawaną do rury prostokątnej płytą kołnierzową do zaciskania arkuszy z bitumu, tworzywa sztucznego lub kauczuku, z uszczelkami, trzpieniami gwintowanymi, podkładkami, nakrętkami M12, osłonami nakrętek i koszykiem żwirowym. Element dostarczany gotowy do montażu.

Rysunek wymiarowy



a	b	Numer artykułu
Odstęp od attyki	Szerokość attyki plus występ	18 21 65 99

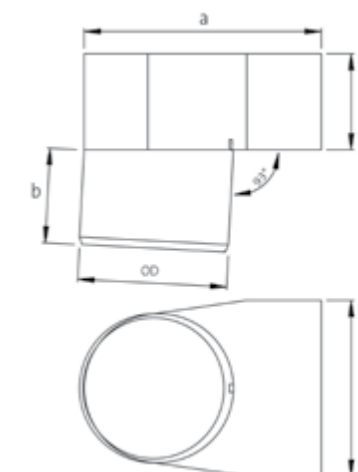
Wydajność w l/s zgodna z PN EN 1253 - z wolnym wyrzutem

Przekrój pkróca (mm x mm)	Wysokość spiętrzenia (mm)																			
	5	10	15	20	25	30	35	40	45	50	55	60	65	70	75	80	85	90	95	100
120 x 60	0,7	1,4	2,3	3,0	4,0	5,0	6,3	7,1	7,7	8,1	8,3	8,5	8,8	9,0	9,2	9,3	9,5	9,7	9,9	10,0

Opis produktu

SitaTurbo adapter na rurę ze stali szlachetnej nierdzewnej, numer materiału: 1.4301, do przejścia z wpustu attykowego SitaTurbo na rurę SitaPipe ze stali szlachetnej wg PN-EN 1122-2, o średnicy nominalnej DN 50, DN 70, DN 100 i DN 125, ze środkiem smarnym i pierścieniem uszczelniającym. Element dostarczany gotowy do montażu.

Rysunek wymiarowy



Średnica nominalna DN	OD*	a (mm)	b (mm)	Numer artykułu
50	50	115	52	18 91 01
70	75	140	58	18 91 03
100	110	175	70	18 91 05
125	125	190		18 91 07

* OD = Średnica zewnętrzna (mm)

SitaTurbo adapter na rurę okrągłą ocynkowaną wg PN EN 612



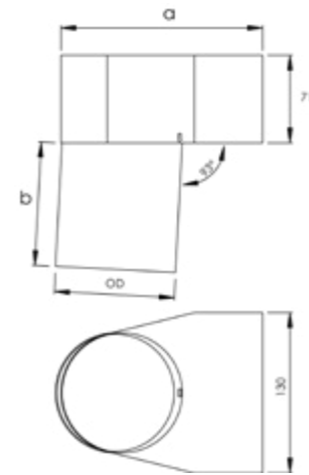
SitaTurbo adapter na rurę kwadratową ocynkowaną



Opis produktu

SitaTurbo adapter na rurę okrągłą ocynkowaną, ze stali szlachetnej, nr materiałowy: 1.4301, do przejścia z wpustu atykowego SitaTurbo na okrągłą rurę ocynkowaną wg PN EN 612, o średnicy nominalnej DN 80, DN 100 oraz DN 125, ze środkiem smarnym i pierścieniem uszczelniającym. Element dostarczany gotowy do montażu.

Rysunek wymiarowy



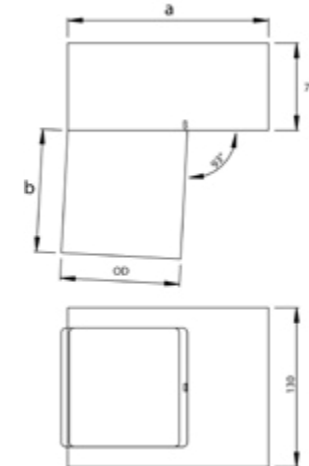
Średnica nominalna DN	OD*	a (mm)	b (mm)	Numer artykułu
80	77	143	100	18 91 08
100	97	163		18 91 09
125	117	183		18 91 10

* OD = Średnica zewnętrzna (mm)

Opis produktu

SitaTurbo adapter na rurę kwadratową ze stali nierdzewnej, numer materiału: 1.4301, do przejścia z wpustu atykowego SitaTurbo na kwadratową rurę ocynkowaną według PN EN 612, o wymiarach zewnętrznych 77 mm x 77 mm, 97 mm x 97 mm i 117 mm x 117 mm, ze środkiem smarnym i pierścieniem uszczelniającym. Element dostarczany gotowy do montażu.

Rysunek wymiarowy



OD*	a (mm)	b (mm)	Numer artykułu
77	142	100	18 91 11
97	163		18 91 12
117	183		18 91 13

* OD = Średnica zewnętrzna (mm)

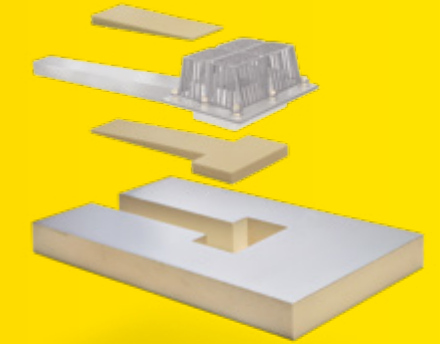
SitaTurbo

korpus termoizolacyjny z wełny mineralnej



SitaTurbo

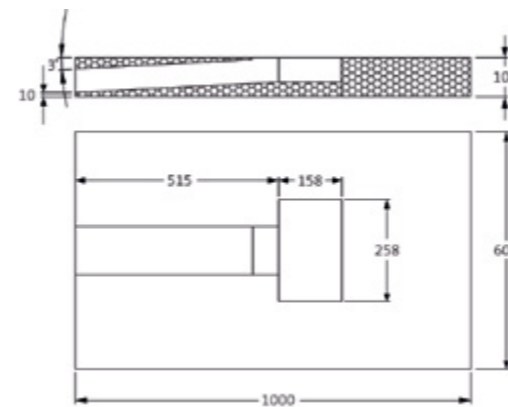
korpus termoizolacyjny z poliuretanu



Opis produktu

SitaTurbo korpus termoizolacyjny z wełny mineralnej, WLG 040, klasa odporności ogniowej A1 (niepalny), typ zastosowania DAA zgodnie z DIN 4108-10, nadaje się do nieużytkowych powierzchni dachowych. Do izolacji termicznej oraz jako pomoc montażowa podczas pozycjonowania otworów w fasadzie oraz płyty paroizolacyjnej SitaTurbo. Element dostarczany gotowy do montażu.

Rysunek wymiarowy

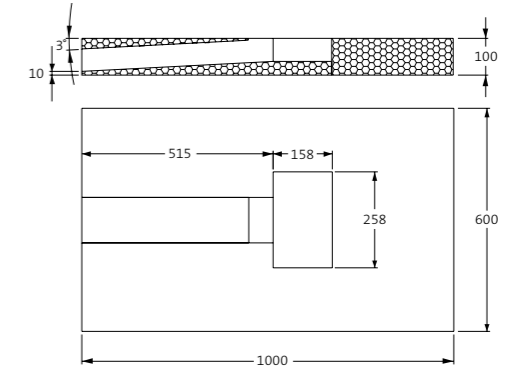


Kompatybilność	Numer artykułu
SitaTurbo, SitaTurbo Max	18 91 21

Opis produktu

SitaTurbo korpus termoizolacyjny z poliuretanu, WLG 030, klasa odporności ogniowej E (B2 normalnie zapalny), typ zastosowania DAA zgodnie z DIN 4108-10, nadaje się do użytkowych powierzchni dachowych. Do izolacji termicznej oraz jako pomoc montażowa podczas pozycjonowania otworów w fasadzie oraz płyty paroizolacyjnej SitaTurbo. Element dostarczany gotowy do montażu.

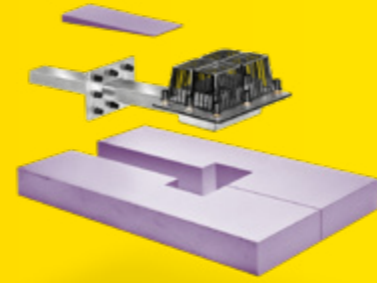
Rysunek wymiarowy



Kompatybilność	Numer artykułu
SitaTurbo, SitaTurbo Max	18 91 22

SitaTurbo

korpus termoizolacyjny z XPS



SitaTurbo

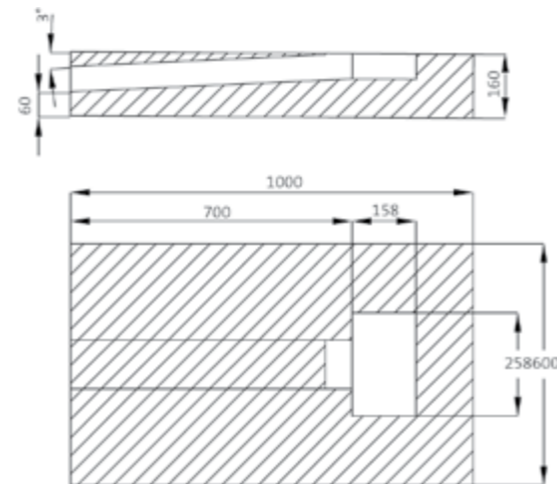
plyta paroizolacyjna



Opis produktu

SitaTurbo korpus termoizolacyjny do dachu odwróconego z ekstrudowanego polistyrenu (XPS), WLG 030, właściwości przeciwpożarowe euroklasa E, wg PN EN 13501-1, typ zastosowania DUK wg DIN 4108-10, nadaje się do użytkowych powierzchni dachowych. Do izolacji termicznej oraz jako pomoc montażowa podczas pozycjonowania otworów w fasadzie oraz płyty paroizolacyjnej SitaTurbo. Element dostarczany gotowy do montażu.

Rysunek wymiarowy

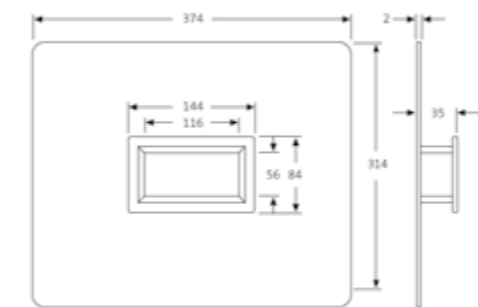


Kompatybilność	Numer artykułu
SitaTurbo stropodach odwrócony, SitaTurbo Max stropodach odwrócony	18 91 23

Opis produktu

SitaTurbo flex płyta paroizolacyjna z EPDM, do wpustu atykowego SitaTurbo, ze wzmocnieniem i kołnierzem naklejającym do elastycznego paroszczelnego podłączenia paroizolacji. Element dostarczany gotowy do montażu.

Rysunek wymiarowy



OD*	Numer artykułu
374 x 314	18 61 90

* OD = Średnica zewnętrzna (mm)

SitaTurbo płyta ochronna (maskownica)



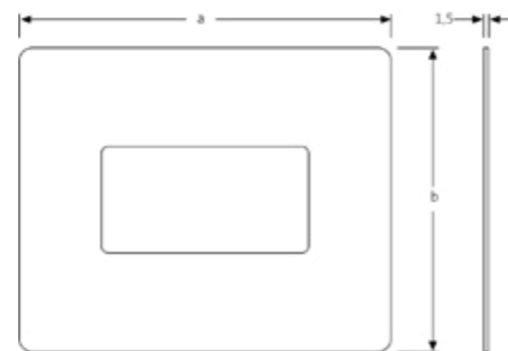
SitaTurbo płyta ochronna



Opis produktu

SitaTurbo maskownica, ze stali szlachetnej, nierdzewna, nr materiału 1.4301, do zasłaniania wyłomów atyki lub ściany do odpływu przez atykę SitaTurbo o grubości materiału 1,5 mm. Do mocowania na powierzchniach fasad zewnętrznych. Element dostarczany gotowy do montażu.

Rysunek wymiarowy



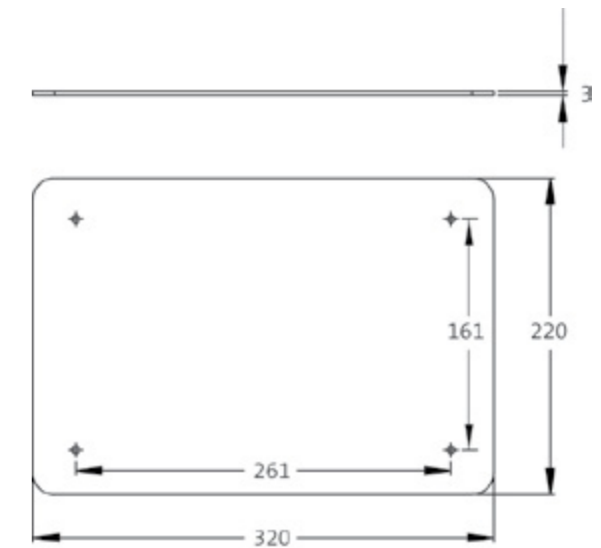
Kompatybilność	Wymiar wycięcia (mm x mm)	a (mm)	b (mm)	Numer artykułu
SitaTurbo, SitaTurbo Max, SitaTurbo Max z pierścieniem spiętrzającym, płaski przepust atykowy SitaKaskade	122 x 63	220	180	E 18 90 24
		250	250	E 18 90 21
SitaTurbo adapter	130 x 74	220	180	E 18 90 44*

* do elementu przejściowego SitaTurbo, wgłębienie 130 mm x 74 mm

Opis produktu

SitaTurbo płyta osłonowa, z polietylenu, do osłony koszyka żwirowego SitaTurbo, grubość 3,0 mm. Element dostarczany gotowy do montażu.

Rysunek wymiarowy

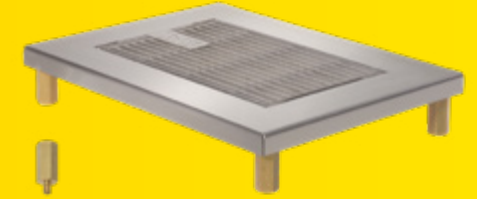


Numer artykułu
18 91 14

SitaTurbo Max plyta ochronna



SitaTurbo krata tarasowa



Opis produktu

SitaTurbo płyta ochronna, do osłony koszyka żwirowego SitaTurbo Max z pierścieniem spiętrzającym o grubości materiału 3,0 mm, ze śrubą mocującą. Element dostarczany gotowy do montażu.

Rysunek wymiarowy

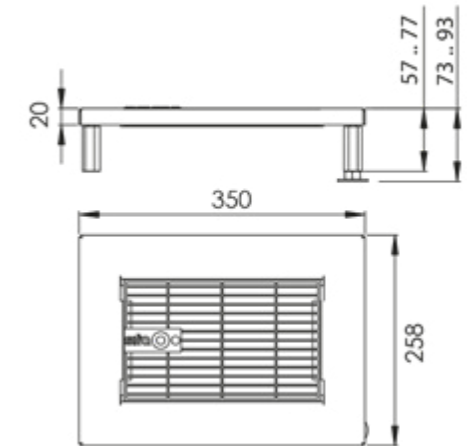


Numer artykułu
18 91 15

Opis produktu

SitaTurbo kratka tarasowa ze stali szlachetnej nierdzewnej, numer materiału 1.4301, do wpustu atykowego SitaTurbo. Regulacja wysokości w zakresie 73 mm - 93 mm za pomocą tulei mosiężnych. Z kratą pomostową (szczeliny 9 mm x 64 mm). Element dostarczany gotowy do montażu.

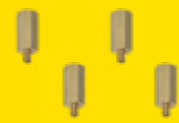
Rysunek wymiarowy



Regulacja wysokości min. (mm)	Regulacja wysokości maks. (mm)	Numer artykułu
57	77	18 90 60

SitaTurbo

zestaw wyrównujący wysokość



SitaTurbo

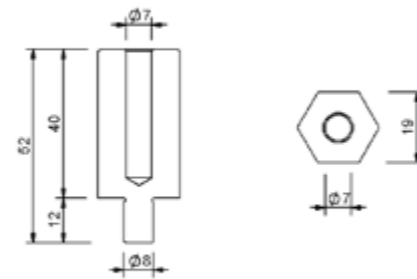
kołnierz przyłączeniowy



Opis produktu

SitaTurbo zestaw wyrównujący wysokość z mosiądzu, do zestawów tarasowych SitaTurbo, do dodatkowej regulacji wysokości o 40 mm, składający się z 4 tulei mosiężnych. Element dostarczany gotowy do montażu.

Rysunek wymiarowy



Kompatybilność	Numer artykułu
SitaTurbo kratka tarasowa	18 90 61

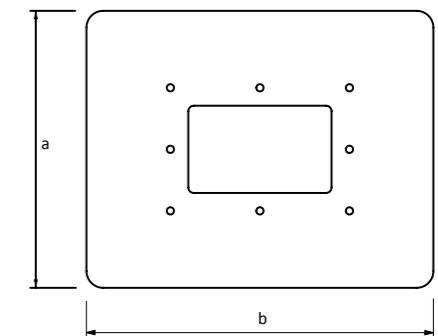
Opis produktu

SitaTurbo kołnierz przyłączeniowy jako dedykowany kołnierz przyłączeniowy, odpowiedni do pokrycia dachowego, w rozmiarze 620 mm × 495 mm, ze wstępnie wytłaczanymi wycięciami do trzpieni gwintowanych i krawędzi wlotu, dostawa i specjalistyczny montaż.

SitaTurbo kołnierz przyłączeniowy jako bitumiczna warstwa górna, o rozmiarze 850 × 660 mm, z wytłaczanymi wycięciami dla trzpieni gwintowanych i misy wlotowej. Element dostarczany gotowy do montażu.

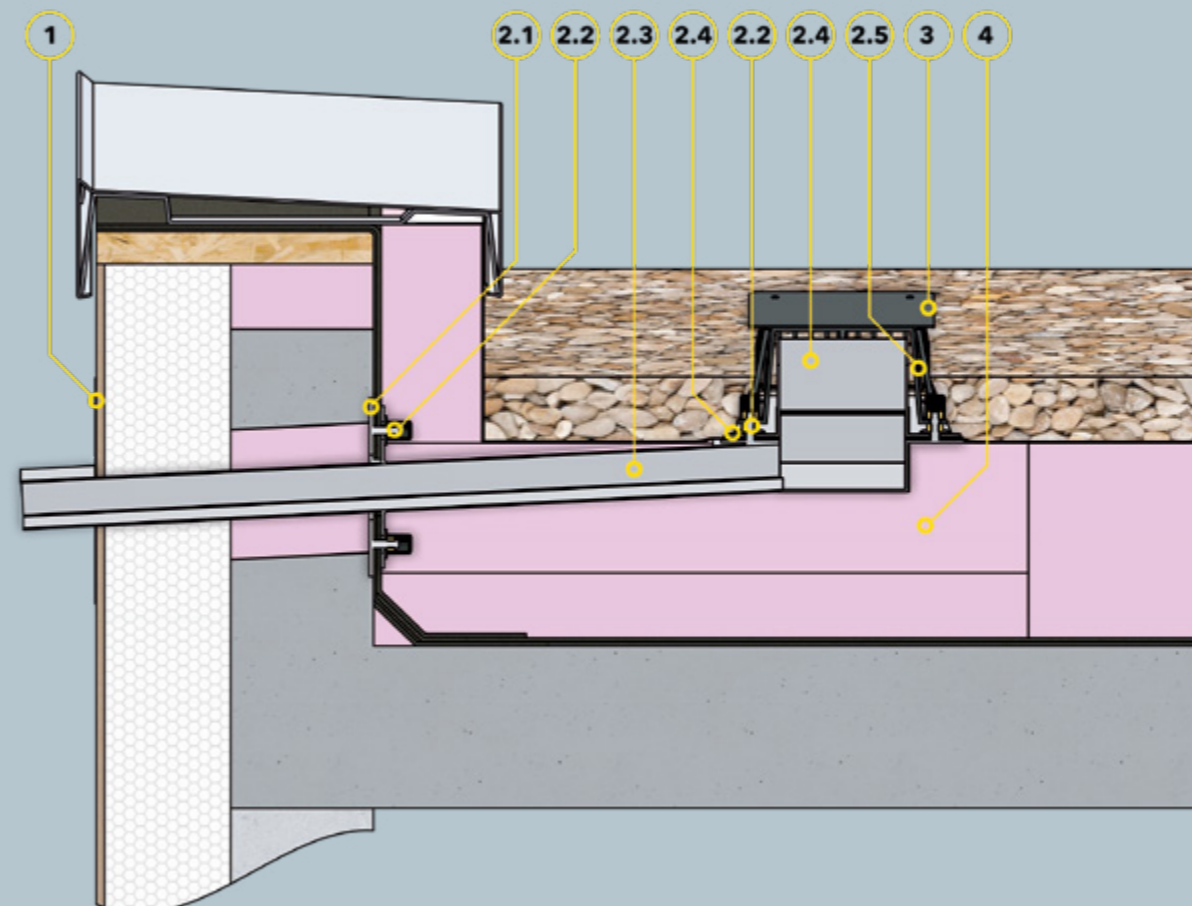
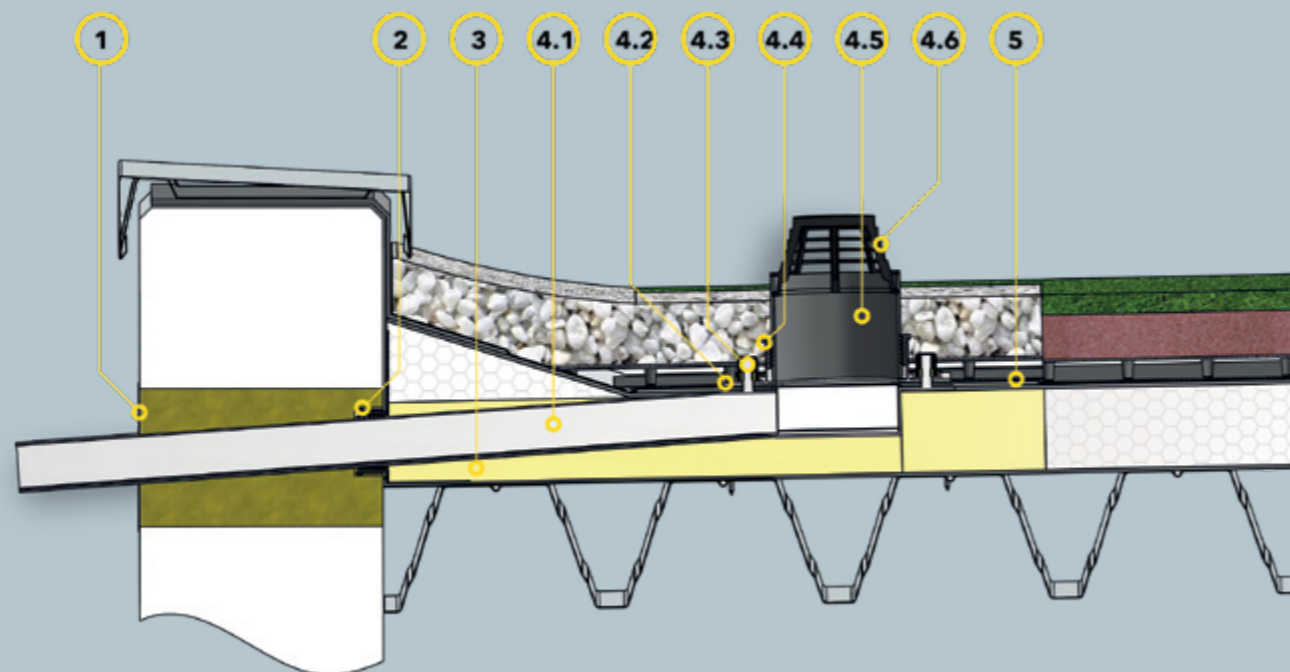
SitaTurbo kołnierz przyłączeniowy jako bitumiczna warstwa dolna, o rozmiarze 620 × 495 mm, z wytłaczanymi wycięciami dla trzpieni gwintowanych i misy wlotowej. Element dostarczany gotowy do montażu.

Rysunek wymiarowy



Pokryć dachowych	a (mm)	b (mm)	Numer artykułu
Kołnierz przyłączeniowy	495	620	11 91 xx*
Dolna warstwa bitumu	495	620	11 91 70
Górna warstwa bitumu	660	850	11 91 71

xx = cyfra końcowa artykułu do wybranego kołnierza przyłączeniowego



Opis przykładu montażu

- 1 SitaTurbo maskownica
- 2 SitaTurbo płyta paroizolacyjna elastyczna
- 3 SitaTurbo korpus termoizolacyjny
- SitaTurbo Max do odwadniania awaryjnego składa się z następujących elementów:**
- 4.1 SitaTurbo korpus termoizolacyjny
- 4.2 Kołnierze uszczelniające

- 4.3 Podkładki, nakrętki i kapturki ochronne
- 4.4 Kołnierz spiętrzający ze stali szlachetnej z uszczelką
- 4.5 Pierścień spiętrzający PE
- 4.6 Koszyk żwirowy
- 5 SitaTurbo kołnierz przyłączeniowy

Budowa dachu - przykład montażu

Niewentylowana konstrukcja dachowa z rozległą zielenią zgodnie z aaRdT:

- + rozległa zieleń z warstwą wegetacyjną według dostawcy systemu
- + mata do drenażu
- + włóknina ochronna, mata ochronna
- + uszczelnienie
- + izolacja termiczna
- + paroizolacja
- + konstrukcja dolna

Opis przykładu montażu

- 1 SitaTurbo płyta fasadowa
- SitaTurbo stropodach odwrócony obejmujący następujące elementy:**
- 2.1 Płyta z kołnierzem stalym
- 2.2 Podkładki, nakrętki oraz nasadki ochronne
- 2.3 SitaTurbo korpus podstawowy z przyspawaną płytą kołnierza zaciskowego

- 2.4 Kołnierz spiętrzający
- 2.5 Osadnik żwiru
- 3 SitaTurbo maskownica
- 4 SitaTurbo korpus termoizolacyjny XPS do stropodachów odwróconych

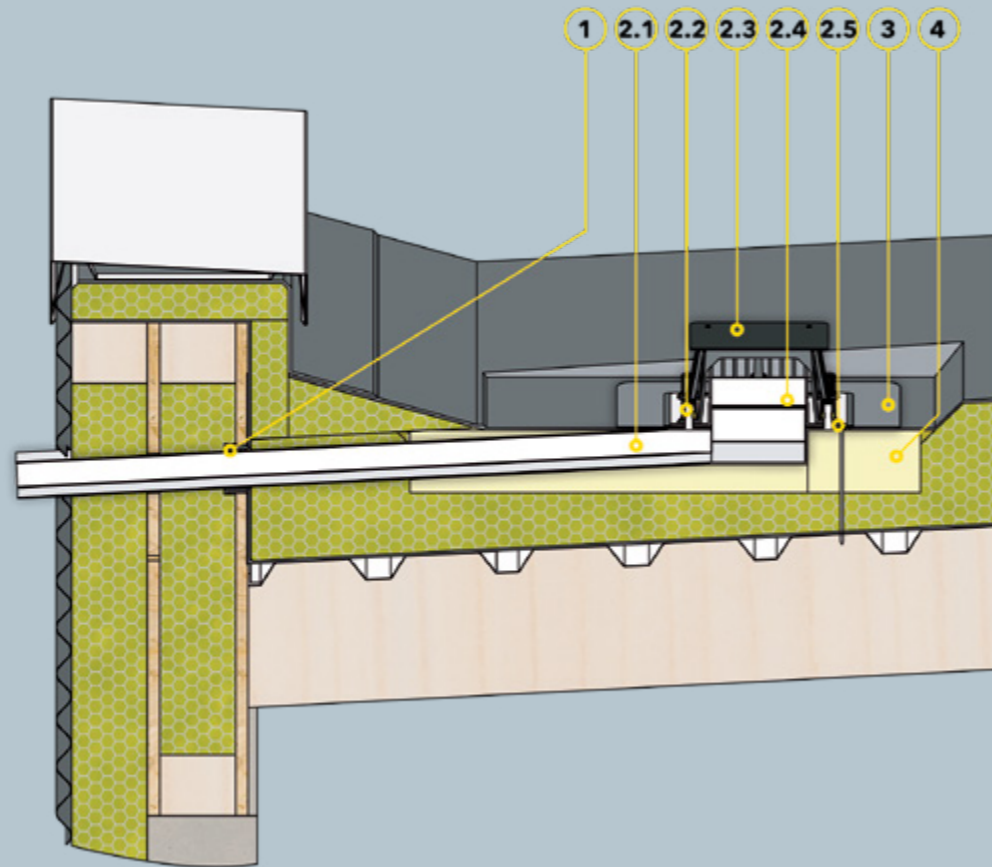
Budowa dachu - przykład montażu

Konstrukcja dachu odwróconego zgodnie z aaRdT z:

- + posypką żwirową
- + włókniną dachową
- + izolacją cieplną
- + uszczelnieniem
- + konstrukcją dolną
- + wyłomem w atyce z taśmą uszczelniającą

SitaTurbo / SitaTurbo Max

SitaTurbo do odwadniania awaryjnego w niewentylowanej konstrukcji dachowej



Opis przykładu montażu

1 SitaTurbo płyta paroizolacyjna flex
SitaTurbo do odwadniania awaryjnego składa się z następujących elementów:

- 2.1** SitaTurbo korpus podstawowy
- 2.2** Podkładki, nakrętki i kapturki ochronne
- 2.3** Koszyk żwirowy z płytą osłonową

- 2.4** Kołnierz spiętrzający
- 2.5** Kołnierze uszczelniające
- 3** SitaTurbo kołnierz przyłączeniowy
- 4** SitaTurbo korpus termoizolacyjny

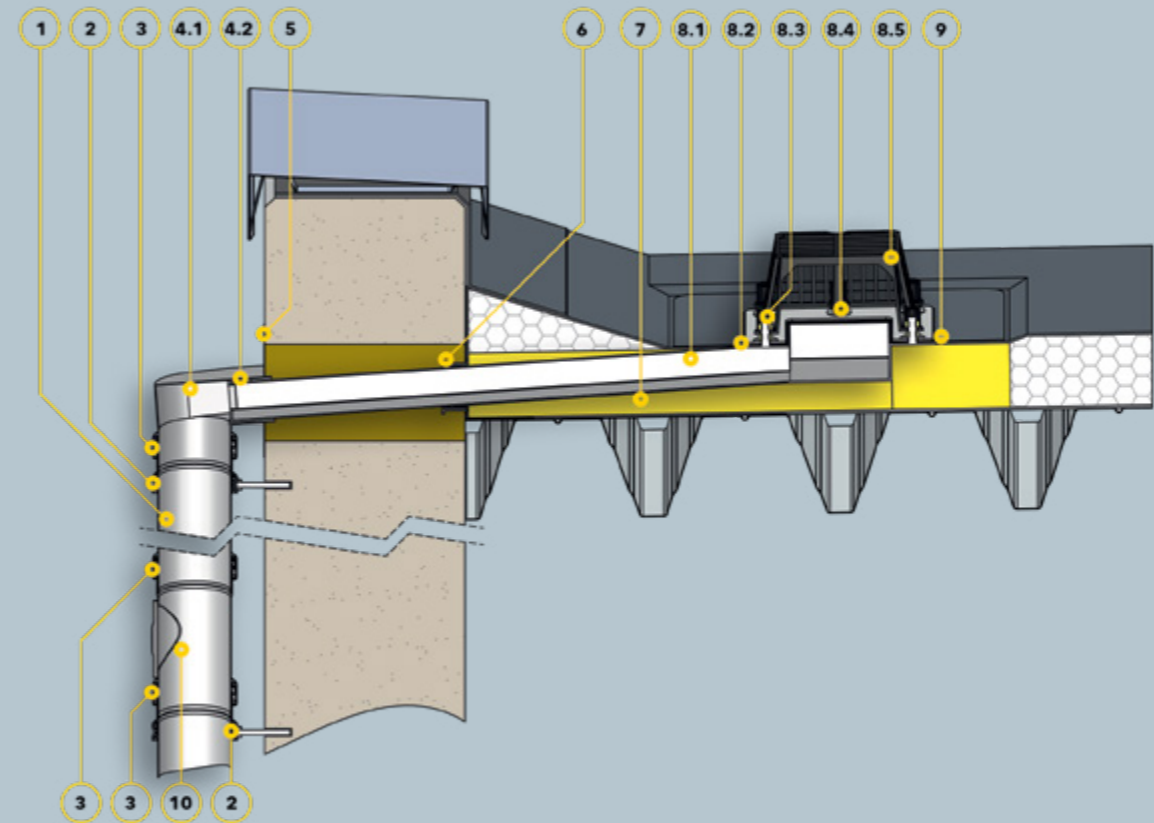
Budowa dachu - przykład montażu

Niewentylowana konstrukcja dachowa zgodnie z aaRdT z:

- + uszczelnieniem
- + izolacją cieplną
- + paroizolacją
- + konstrukcją dolną
- + wyłomem w attyce z taśmą uszczelniającą

SitaTurbo / SitaTurbo Max

SitaTurbo do odwadniania awaryjnego z pionem spustowym w niewentylowanej konstrukcji dachowej



Opis przykładu montażu

- 1** SitaPipe ze stali szlachetnej rura
- 2** SitaPipe ze stali szlachetnej obejma do rur
- 3** SitaPipe ze stali szlachetnej obejma zabezpieczająca

SitaTurbo adapter składa się z następujących elementów:

- 4.1** Adapter na okrągłą rurę spustową
- 4.2** Uszczelnienie płytkowe
- 5** SitaTurbo płyta fasadowa
- 6** SitaTurbo płyta paroizolacyjna flex

7 SitaTurbo korpus termoizolacyjny
SitaTurbo składa się z następujących elementów:

- 8.1** SitaTurbo korpus podstawowy
- 8.2** Kołnierze uszczelniające
- 8.3** Podkładki, nakrętki i pokrywy ochronne
- 8.4** Kołnierz zaciskowy
- 8.5** Koszyk żwirowy
- 9** SitaTurbo kołnierz przyłączeniowy
- 10** SitaPipe ze stali szlachetnej rura czyszczaka

Budowa dachu - przykład montażu

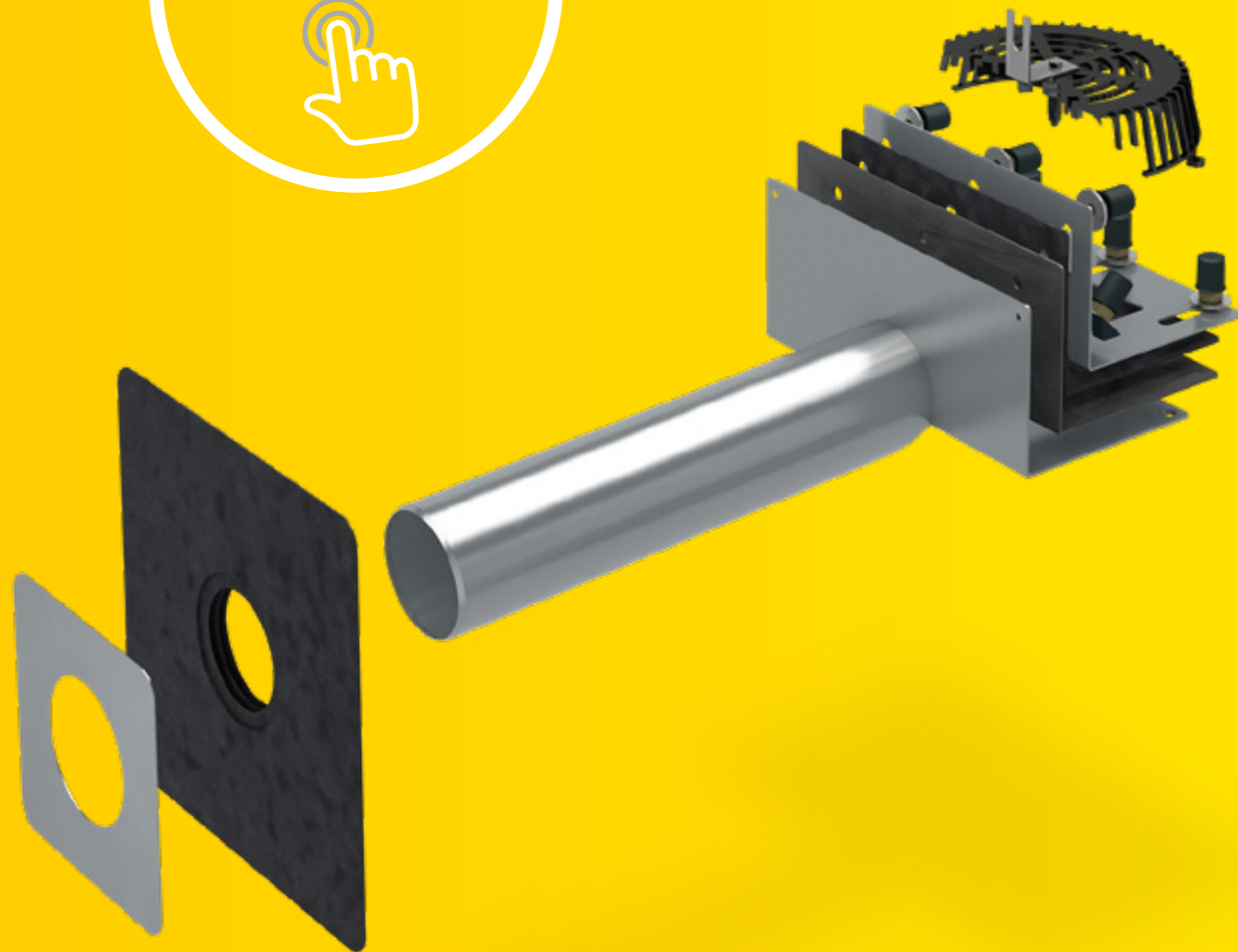
Niewentylowana konstrukcja dachowa zgodnie z aaRdT z:

- + uszczelnieniem
- + izolacją cieplną
- + paroizolacją
- + konstrukcją dolną
- + wyłomem w attyce z taśmą uszczelniającą

SitaRondo

Z rurą okrągłą. Uniwersalne połączenie.

Kliknij tutaj, aby
wyświetlić stronę



- + Do odwadniania głównego i awaryjnego
- + Możliwość wykonania długości specjalnych
- + Możliwe bezpośrednie podłączenie do systemu rurowego SitaPipe ze stali nierdzewnej
- + Jednoczęściowy kołnierz zaciskowy lub spiętrzający kołnierz zaciskowy



SitaRondo



SitaRondo
Kołnierz zaciskowy
spiętrzający



SitaMore
płyta paroizolacyjna



SitaAttika
płyta ochronna
(maskownica)



SitaMore
kołnierz uszczelniający

SitaRondo

Właściwości produktu w skrócie:

Właściwości produktu

Obszary zastosowania	Do odwadniania głównego i awaryjnego przez attykę na płaskich i pochyłych dachach użytkowych i nieużytkowych
Materiał	Stal nierdzewna
Odporność temperaturowa min.	-20 °C
Klasa odporności ogniowej	Euroklasa A1 (A1) niepalna
Właściwości	+ Doskonała odporność na warunki atmosferyczne (promieniowanie UV/IR, opady, temperatura, ozon itd.) + Wysoka odporność na wstrząsy i uderzenia + Wykonany z trwałych materiałów
Obróbka	Podstawą są ogólnie uznane zasady techniki (aaRdT) oraz przykłady zabudowy i instrukcje montażu Sita Bauelemente GmbH. Przykłady montażu są tylko elementem poglądowym i stanowią ogólną, niewiążącą propozycję. Wykonanie jest pokazane w sposób schematyczny i nie zastępuje wymaganego planowania pracy, szczegółów i montażu przez właściwą firmę specjalistyczną. Wykonalność, kompletność i wymiary musi sprawdzić klient/planista/wykonawca itd. w przypadku każdej inwestycji budowlanej na własną odpowiedzialność oraz dostosować lub dopasować do warunków lokalnych. Sąsiednie konstrukcje są przedstawione schematycznie bez gwarancji kompletności i prawidłowości. Należy przestrzegać poszczególnych wytycznych technicznych w kartach charakterystyki, wytycznych wykonania oraz dopuszczeń systemowych.

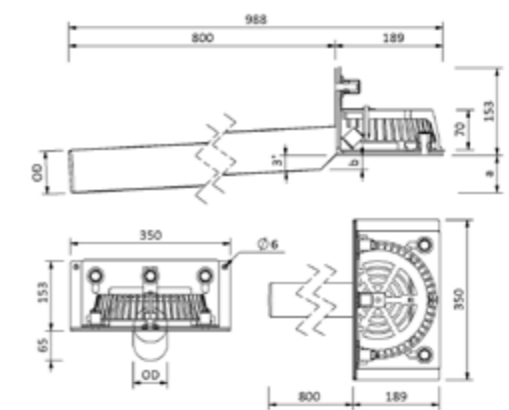
SitaRondo



Opis produktu

SitaRondo wpust attykowy ze stali szlachetnej, numer materiału 1.4301, z króćcem 800 mm, nachylenie króćca 3°, o średnicach DN 50, DN 70, DN 100 i DN 125, z konstrukcją z z kołnierzem zaciskowym do mechanicznego montażu membran dachowych, z kołnierzami uszczelniającymi, trzpieniem gwintowanym M12, podkładkami, nakrętkami, pokrywami zabezpieczającymi i koszykiem żwirowym. Element dostarczany gotowy do montażu.

Rysunek wymiarowy



Średnica nominalna DN	OD*	a (mm)	b (mm)	Numer artykułu
50	50	57	16	18 20 99
70	75	65	25	18 22 99
100	110	77	37	18 24 99
125	125	81	42	18 26 99

* OD = Średnica zewnętrzna (mm)

Wydajność w l/s zgodna z PN EN 1253-2 jako rzygacz

Średnica nominalna DN	Wysokość spiętrzenia (mm)																			
	5	10	15	20	25	30	35	40	45	50	55	60	65	70	75	80	85	90	95	100
50	-	0,2	0,3	0,4	0,5	0,6	0,6	0,7	0,7	0,8	0,8	0,9	0,9	1,0	1,0	1,0	1,1	1,1	1,2	1,2
70	0,2	0,3	0,4	0,5	0,8	1,0	1,2	1,3	1,5	2,0	2,0	2,0	2,0	2,0	2,0	2,0	2,0	2,0	2,0	2,0
100	-	0,5	0,7	0,8	1,2	1,6	1,9	2,2	2,4	2,7	2,9	3,3	3,6	3,8	4,0	4,3	4,5	4,5	4,5	4,5
125	-	-	0,5	0,8	1,2	1,5	1,7	2,0	2,4	2,7	3,1	3,5	4,0	4,3	4,6	4,8	5,0	5,3	5,6	5,6

Wydajność w l/s zgodna z PN EN 1253-2 z pionem spustowym o długości 4 metrów

Średnica nominalna DN	Wysokość spiętrzenia (mm)																			
	5	10	15	20	25	30	35	40	45	50	55	60	65	70	75	80	85	90	95	100
50	-	0,2	0,3	0,5	0,6	0,7	0,9	0,9	1,0	1,1	1,1	1,2	1,2	1,2	1,2	1,2	1,2	1,2	1,2	1,2
70	-	0,2	0,4	0,6	0,7	1,0	1,2	1,6	1,9	2,5	3,0	3,0	3,0	3,0	3,0	3,0	3,0	3,0	3,0	3,0
100	-	0,3	0,6	0,8	1,1	1,5	1,8	2,2	2,5	3,1	3,7	4,1	4,5	4,5	4,5	4,5	4,5	4,5	4,5	4,5
125	-	0,3	0,7	1,0	1,3	1,7	2,1	2,7	3,2	3,7	4,1	4,5	4,9	4,9	4,9	4,9	4,9	4,9	4,9	4,9

SitaRondo

kołnierz zaciskowy spiętrzający



SitaMore

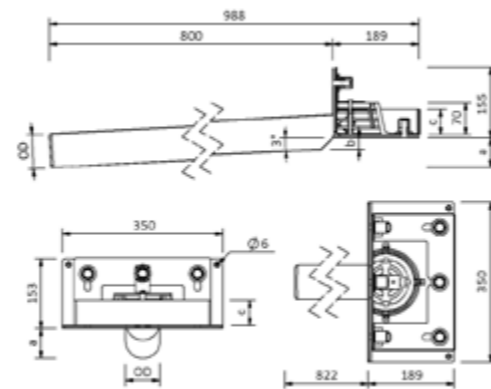
plyta paroizolacyjna



Opis produktu

SitaRondo z zaciskowym kołnierzem spiętrzającym, ze stali nierdzewnej, numer materiału 1.4301, z konstrukcją z kołnierzem śrubowym, o średnicach nominalnych DN 50, DN 70, DN 100 i DN 125, długość króćca 800 mm, nachylenie króćca 3°, z zaciskowym kołnierzem z zaciskowym kołnierzem spiętrzającym i dwoma uszczelkami do mechanicznego montażu membran dachowych. Z trzpieniami gwintowanymi M12, podkładkami, nakrętkami, osłonami nakrętek i koszykiem żwirowym. Element dostarczany gotowy do montażu.

Rysunek wymiarowy



Średnica nominalna DN	OD*	a (mm)	b (mm)	c (mm)	Numer artykułu
50	50	57	16	100	18 20 30 99
				35	18 20 11 99
				55	18 20 20 99
70	75	65	25	100	18 22 30 99
				35	18 22 10 99
				55	18 22 20 99
100	110	77	37	100	18 24 30 99
				35	18 24 10 99
				55	18 24 20 99
125	125	81	42	100	18 26 30 99
				35	18 26 10 99
				55	18 26 20 99

* OD = Średnica zewnętrzna (mm)

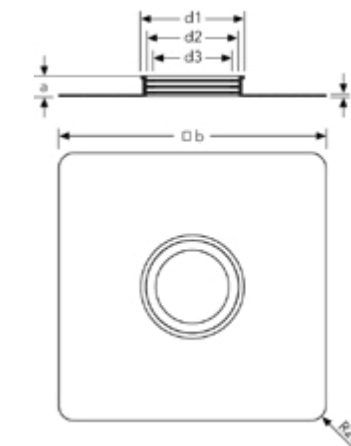
Wydajność w l/s zgodna z PN EN 1253-2 jako rzygacz

Średnica nominalna DN	Wysokość spiętrzenia (mm)																			
	5	10	15	20	25	30	35	40	45	50	55	60	65	70	75	80	85	90	95	100
50	0,5	1,1	1,2	1,3	1,3	1,3	1,4	1,4	1,4	1,5	1,5	1,5	1,5	1,5	1,5	1,5	1,5	1,5	1,5	1,5
70	0,8	1,2	1,4	1,6	1,7	1,8	1,9	2,0	2,1	2,1	2,2	2,3	2,4	2,4	2,4	2,4	2,4	2,4	2,4	2,4
100	0,8	1,5	2,0	2,4	2,8	3,1	3,4	3,7	3,9	4,1	4,3	4,5	4,7	4,9	5,0	5,2	5,4	5,6	5,8	5,9
125	0,8	1,6	2,3	2,8	3,3	3,7	4,0	4,4	4,8	5,1	5,4	5,6	5,9	6,1	6,4	6,7	6,9	7,2	7,4	7,4

Opis produktu

SitaMore płyta paroizolacyjna elastyczna, do rury okrągłej, z EPDM, z kołnierzem samoprzylepnym do uniwersalnego, paroszczelnego podłączenia paroizolacji do rur okrągłych o średnicach nominalnych DN 50, DN 70, DN 100, DN 125 i DN 150, z wielowarstwową wbudowaną strefą szczelną. Element dostarczany gotowy do montażu.

Rysunek wymiarowy



Średnica nominalna DN	a (mm)	b (mm)	d1 (mm)	d2 (mm)	d3 (mm)	Numer artykułu
50	27	352	76	62	44	18 50 90
70			105	91	67	18 70 90
100			136	122	96	18 00 90
125	28	400	159	145	119	18 12 90
150			195	181	153	18 60 90

SitaAttika płyta ochronna (maskownica)



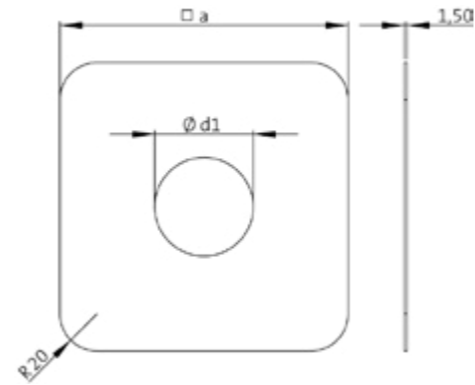
SitaMore kołnierz uszczelniający



Opis produktu

SitaAttika płyta fasadowa, ze stali nierdzewnej, numer materiału 1.4301, do zasłonięcia przełomu ściennego o średnicy nominalnej od DN 50 do DN 200, grubość materiału 1,5 mm. Element dostarczany gotowy do montażu.

Rysunek wymiarowy

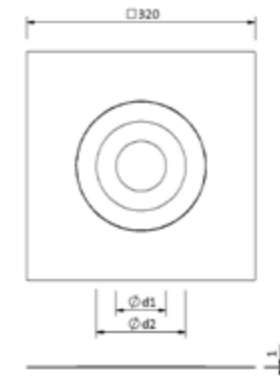


Średnica nominalna DN	a (mm)	d1 (mm)	Numer artykułu
50	155	54	E 18 90 25
70	180	79	E 18 90 26
100	215	114	E 18 90 27
125	230	129	E 18 90 28
150	265	165	E 18 90 29
200	303	203	E 18 90 45

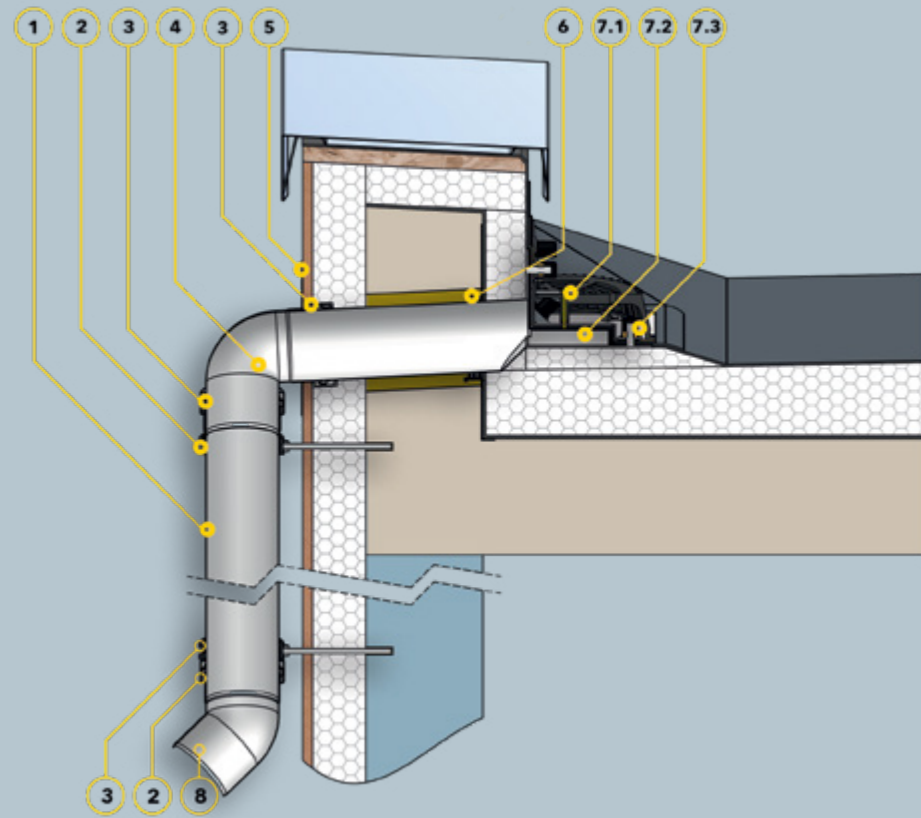
Opis produktu

SitaMore kołnierz uszczelniający do WDVS, wykonany z polietylenu butylowego, jednoczęściowy tynkowany kołnierz do szybkiego i szczelnego uszczelniania przepustów rur w systemie izolacji cieplnej z kompozytów zgodnie z DIN 4108-7 i GEG 2020, o średnicach nominalnych DN 70 i DN 100, o wymiarach 320 × 320 mm, z wysoce elastyczną uszczelką z EPDM, samoprzylepnym tynkowanym kołnierzem z polietylenu butylowego do trwałego połączenia na podłożu (wymagany może być podkład samoprzylepny) oraz poliestrową powierzchnią samoprzylepną z tynkiem. Element dostarczany gotowy do montażu.

Rysunek wymiarowy



Średnica nominalna DN	d1 (mm)	d2 (mm)	Numer artykułu
70	45	110	18 00 75
100	70	125	18 00 11



Opis przykładu montażu

- 1 SitaPipe ze stali szlachetnej rura
- 2 SitaPipe ze stali szlachetnej obejma do rur
- 3 SitaPipe ze stali szlachetnej obejma zabezpieczająca
- 4 SitaPipe ze stali szlachetnej kolanko 87,5°
- 5 SitaAttika maskownica do fasad
- 6 SitaMore płyta paroizolacyjna flex

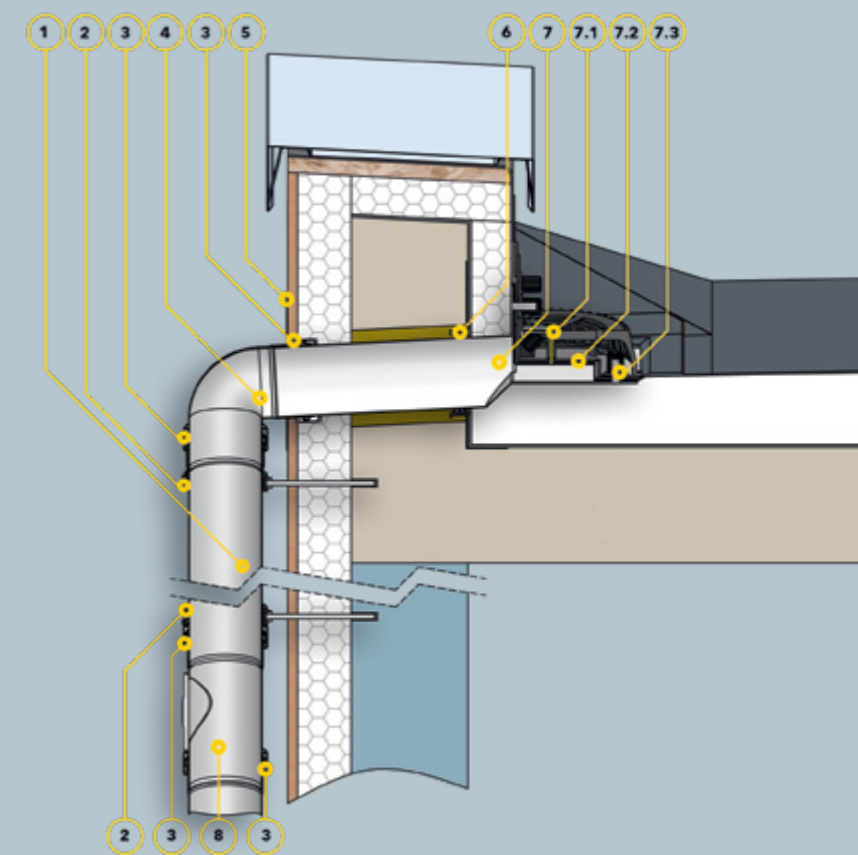
SitaRondo składa się z następujących elementów:

- 7.1 Koszyk żwirowy z kątownikiem mocującym
- 7.2 Kołnierz zaciskowy i kołnierze uszczelniające
- 7.3 Podkładki, nakrętki i pokrywy ochronne
- 8 SitaPipe ze stali szlachetnej kolanko 45°

Budowa dachu - przykład montażu

Niewentylowana konstrukcja dachowa zgodnie z aaRdT z:

- + uszczelnieniem
- + izolacją cieplną
- + paroizolacją
- + konstrukcją dolną
- + wyłomem w attyce z taśmą uszczelniającą



Opis przykładu montażu

- 1 SitaPipe ze stali szlachetnej rura
- 2 SitaPipe ze stali szlachetnej obejma do rur
- 3 SitaPipe ze stali szlachetnej obejma bezpieczeństwa
- 4 SitaPipe ze stali szlachetnej kolano 87,5°
- 5 SitaAttika płyta fasadowa
- 6 SitaMore płyta paroizolacyjna flex

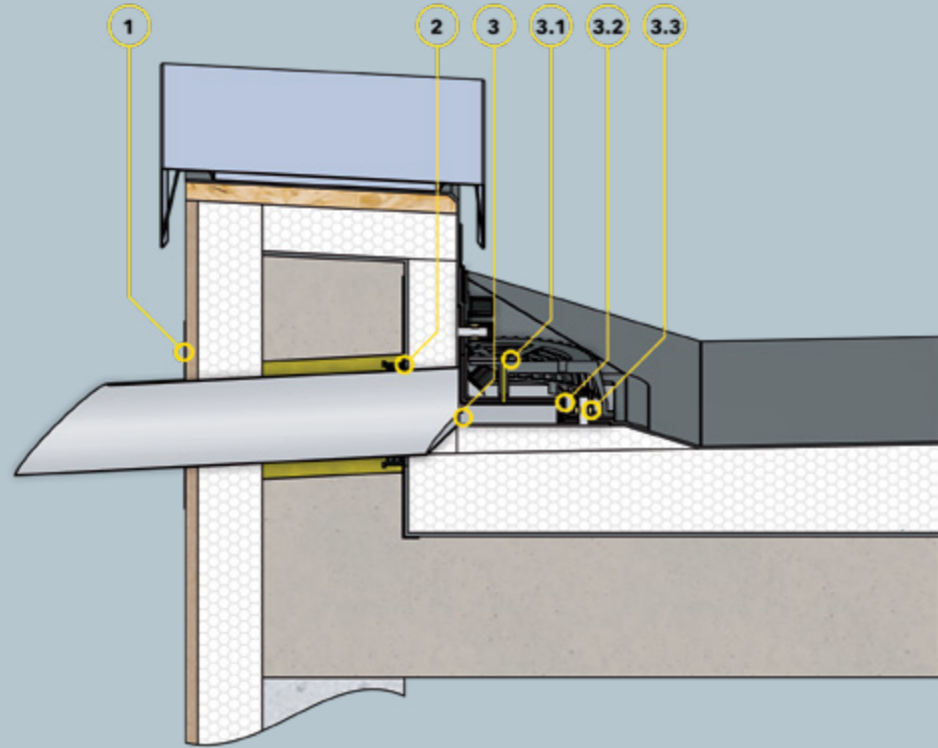
SitaRondo składa się z następujących elementów:

- 7.1 Osadnik żwirowy z uchwytem mocującym
- 7.2 Kołnierz zaciskowy i kołnierze uszczelniające
- 7.3 Podkładki, nakrętki i pokrywy ochronne
- 8 SitaPipe ze stali szlachetnej rura czyszcząca

Budowa dachu - przykład montażu

Niewentylowana konstrukcja dachowa zgodnie z aaRdT z:

- + uszczelnieniem
- + izolacją termiczną
- + paroizolacją
- + dolną konstrukcją
- + otworem w attyce z taśmą uszczelniającą



Opis przykładu montażu

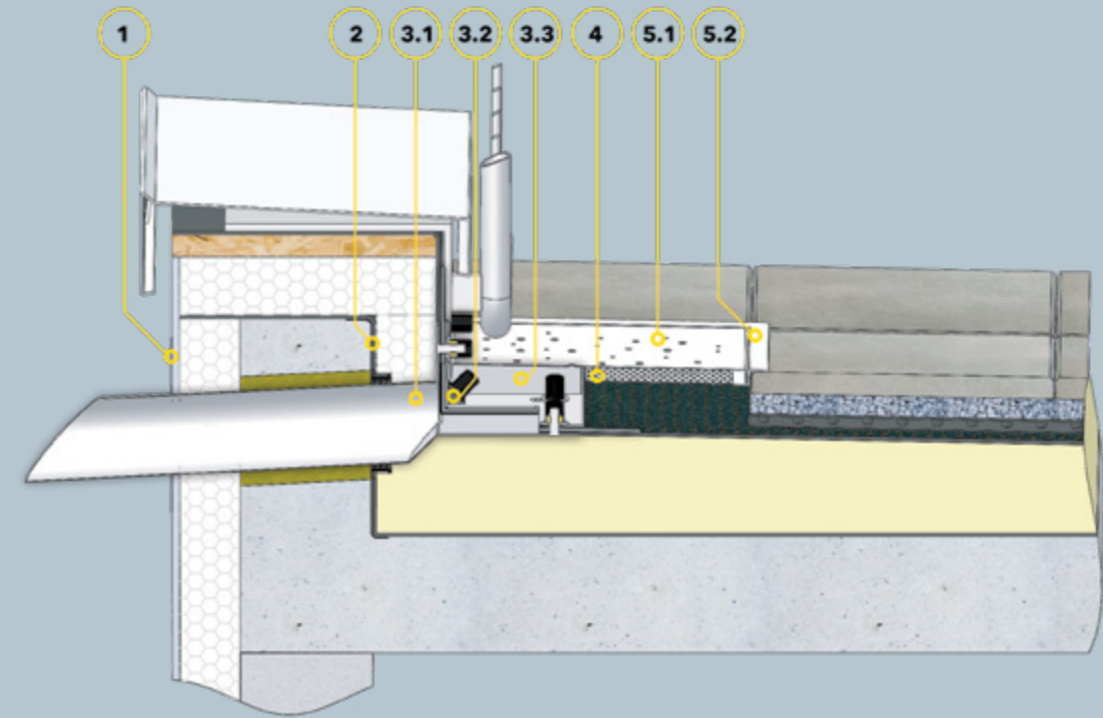
- 1 SitaAttika maskownica do fasad
 - 2 SitaMore płyta paroizolacyjna flex
- SitaRondo składający się z następujących elementów:
- 3.1 Osadnik żwiru z uchwytem mocującym

- 3.2 Kołnierz zaciskowy i kołnierze uszczelniające
- 3.3 Podkładki, nakrętki i pokrywy ochronne

Budowa dachu - przykład montażu

Niewentylowana konstrukcja dachowa zgodnie z aaRdT z:

- + uszczelnieniem
- + izolacją termiczną
- + paroizolacją
- + dolną konstrukcją
- + otworem w atyce z taśmą uszczelniającą



Opis przykładu montażu

- 1 SitaAttika maskownica do fasad
 - 2 SitaMore płyta paroizolacyjna flex
- SitaRondo z luźnym kołnierzem spiętrzającym składa się z następujących elementów:
- 3.1 SitaRondo
 - 3.2 Śruby, podkładki i uszczelki
 - 3.3 Kołnierz zaciskowy spiętrzający

- 4 SitaDrain® listwa żwirowa
- SitaDrain® rama profilowa składa się z następujących elementów:
- 5.1 Kratka rewizyjna
 - 5.2 Rama profilowa

Budowa dachu - przykład montażu

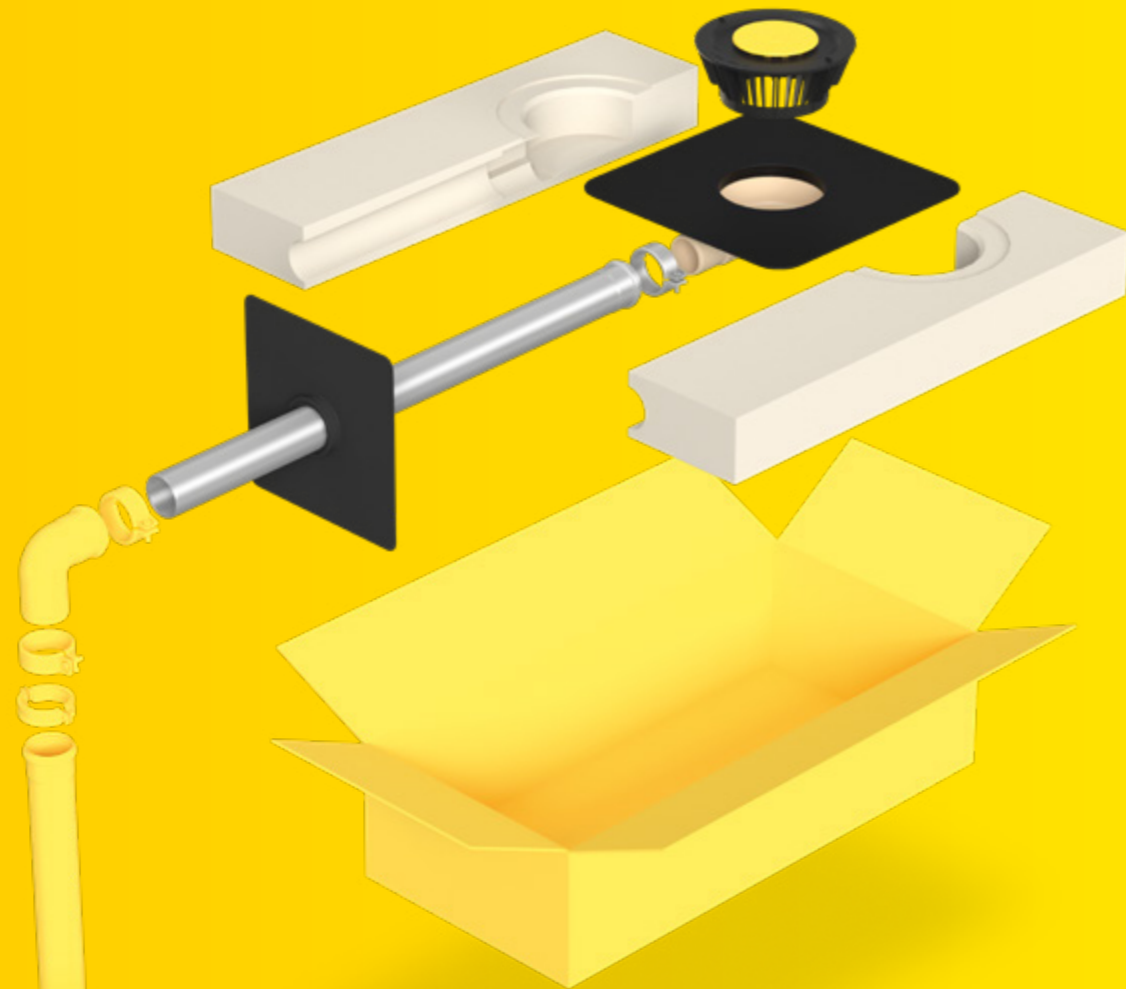
Niewentylowana konstrukcja dachowa z okładziną płytową na podłożu żwirowym zgodnie z aaRdT z:

- + płytami
- + podłożem z grysu
- + włókniną filtracyjną
- + drenażem powierzchniowym
- + budowlaną matą ochronną
- + uszczelnieniem
- + izolacją termiczną
- + paroizolacją
- + konstrukcją dolną
- + otworem w atyce z taśmą uszczelniającą

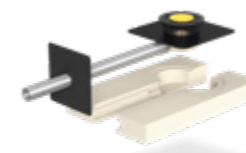
SitaIndra

Nowy wymiar montażu wpustu.

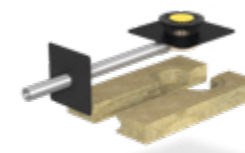
Kliknij tutaj, aby wyświetlić stronę



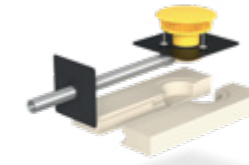
- + Dostępny jako kompletny zestaw: Nie wymaga dodatkowych elementów doposażenia
- + Bardzo niska wysokość montażowa: Zminimalizowana ingerencja w izolację termiczną
- + Możliwość przyłączenia do systemu rur nierdzewnych SitaPipe
- + Nachylenie króćca 1°



SitaIndra
Zestaw do odwadniania
głównego korpus
termoizolacyjny z
poliuretanu



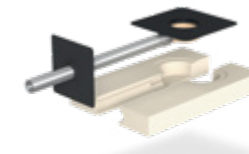
SitaIndra
Zestaw do odwadniania
głównego korpus
termoizolacyjny z
wełny mineralnej



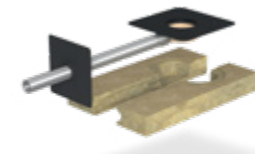
SitaIndra
Zestaw do odwadniania
awaryjnego korpus
termoizolacyjny z
poliuretanu



SitaIndra
Zestaw do odwadniania
awaryjnego korpus
termoizolacyjny z
wełny mineralnej



SitaIndra
do dachów zielonych korpus
termoizolacyjny z poliuretanu



SitaIndra
do dachów zielonych korpus
termoizolacyjny z wełny
mineralnej



SitaAttika
płyta ochronna
(maskownica)



SitaMore
kołnierz uszczelniający



SitaMore
Duoflex
płyta paroizolacyjna



SitaMore
krata tarasowa



SitaMore
pierścień spiętrzający

Sitalndra

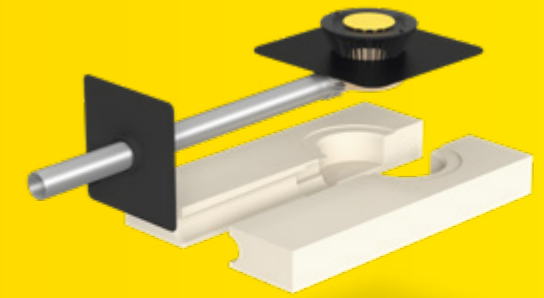
Właściwości produktu w skrócie:

Właściwości produktu

Obszary zastosowania	Do odwadniania głównego i awaryjnego zgodnie z PN EN 12056-3 i DIN 1986-100 na dachach użytkowych i nieużytkowych
Materiał	Poliuretan
Kształt	skośny (z odejściem bocznym)
Odporność temperaturowa min.	-40 °C
Odporność temperaturowa maks.	80 °C
Klasa odporności ogniowej	Euroklasa E / B2 normalnie palne, Euroklasa A1 (A1) niepalna
Właściwości	+ Z izolacją termiczną + Wysoka odporność na oddziaływania atmosferyczne (promieniowanie UV/IR, opady, temperatura, ozon itd.) + Odporny na wstrząsy i uderzenia + Wykonany z trwałych materiałów
Obróbka	Podstawą są ogólnie uznane zasady techniki (aaRdT) oraz przykłady zabudowy i instrukcje montażu Sita Bauelemente GmbH. Przykłady montażu są tylko elementem poglądowym i stanowią ogólną, niewiążącą propozycję. Wykonanie jest pokazane w sposób schematyczny i nie zastępuje wymaganego planowania pracy, szczegółów i montażu przez właściwą firmę specjalistyczną. Wykonalność, kompletność i wymiary musi sprawdzić klient/planista/wykonawca itd. w przypadku każdej inwestycji budowlanej na własną odpowiedzialność oraz dostosować lub dopasować do warunków lokalnych. Sąsiednie konstrukcje są przedstawione schematycznie bez gwarancji kompletności i prawidłowości. Należy przestrzegać poszczególnych wytycznych technicznych w kartach charakterystyki, wytycznych wykonania oraz dopuszczeń systemowych.

Sitalndra

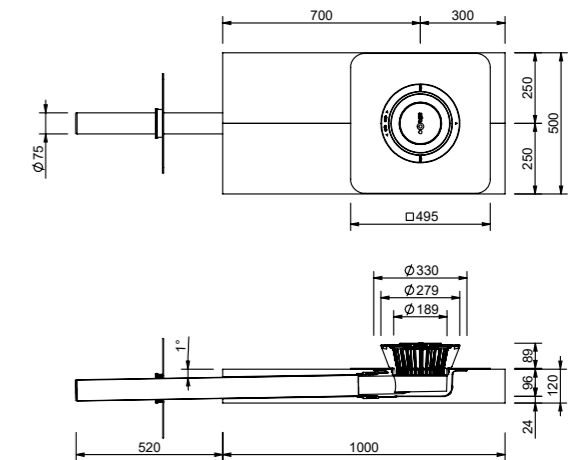
zestaw do odwadniania głównego, korpus termoizolacyjny z poliuretanu



Opis produktu

Sitalndra, zestaw do głównego odwadniania podciśnieniowego, z wpustem skośnym, z poliuretanu, ocieplany, zgodny z PN EN 1253-2, o podwyższonym standardzie jakości, znak jakości RAL GZ-694, o średnicy DN 70, wydajność odpływu 5,8 l/s przy spiętrzeniu wody 35 mm, z rurą przyłączeniową i obejmami zabezpieczającymi ze stali szlachetnej, płytą odcinającą parę flex do bezpiecznego przyłączania do paroizolacji i dwuczęściowego korpusu termoizolacyjnego z poliuretanu o przewodności cieplnej $\lambda = 0,0249 \text{ W/mK}$ i wytrzymałości na ściskanie 200 kPa, wymiary 500 mm x 1000 mm x 120 mm. Do odwadniania grawitacyjnego, ze stałym fabrycznie montowanym kołnierzem przyłączeniowym (495 mm x 495 mm) umożliwiającym szczelne połączenie z pokryciem dachowym oraz pierścieniem mocującym dla dodatkowego zabezpieczenia kołnierza przyłączeniowego i zamocowania dołączonego koszyka żwirowego. Element dostarczany gotowy do montażu.

Rysunek wymiarowy



Średnica nominalna DN	OD*	Długość króćca	Numer artykułu
70	75	1000	10 73 xx
		1500	10 73 15 xx
		2000	10 73 20 xx

* OD = Średnica zewnętrzna (mm)

xx = numer artykułu wybranego kołnierza przyłączeniowego

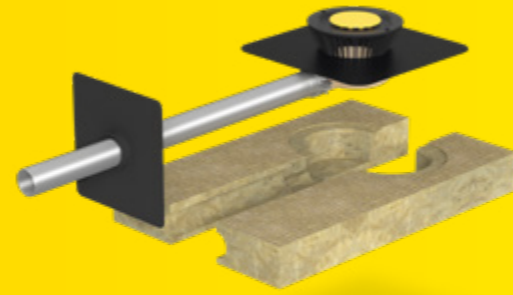
Wydajność w l/s zgodna z PN EN 1253-2-2

Średnica nominalna DN	Wysokość spiętrzenia (mm)																			
	5	10	15	20	25	30	35	40	45	50	55	60	65	70	75	80	85	90	95	100
jako rzygacz	0,6	1,4	2,2	2,3	2,4	2,5	2,6	2,7	2,8	2,9	2,9	3,0	3,1	3,2	3,2	3,3	3,4	3,5	3,5	3,5
na orurowanie	0,6	1,5	2,3	2,6	2,9	4,4	5,8	7,0	8,2	9,5	10,8	11,5	12,2	12,6	12,9	13,8	14,4	14,7	14,7	14,7

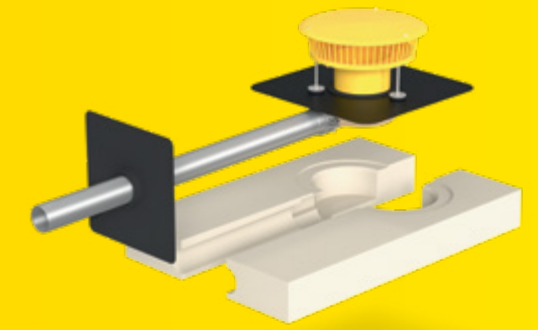
Certyfikat jakości (inf. tech.)



Sitalndra zestaw do odwadniania głównego korpus termoizolacyjny z wełny mineralnej



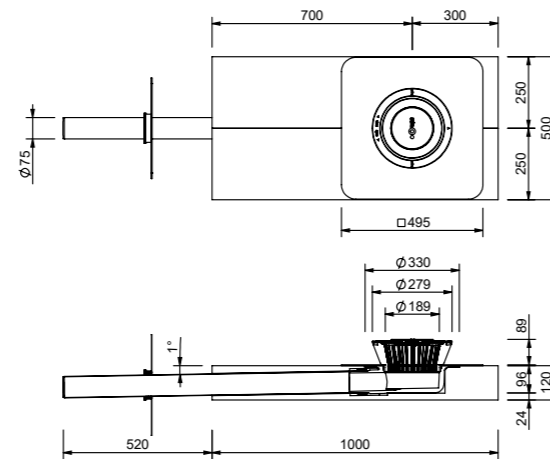
Sitalndra zestaw do odwadniania awaryjnego, korpus termoizolacyjny z poliuretanu



Opis produktu

Sitalndra zestaw do głównego odwadniania grawitacyjnego, z wpustem skośnym, z poliuretanu, ocieplany, zgodny z PN EN 1253-2, o podwyższonym standardzie jakości, znak jakości RAL GZ-694, o średnicy DN 70, wydajność odpływu 5,8 l/s przy spiętrzeniu wody 35 mm, z rurą przyłączeniową i obejmami zabezpieczającymi ze stali szlachetnej, płytą paroizolacyjną elastyczną do bezpiecznego przyłączenia do paroizolacji i dwuczęściowego korpusu termoizolacyjnego z wełny mineralnej o przewodności cieplnej $\lambda = 0,040 \text{ W/mK}$ i wytrzymałości na ściskanie 70 kPa, wymiary 500 mm × 1000 mm × 120 mm. Do odwadniania grawitacyjnego, ze stałym fabrycznie montowanym kołnierzem przyłączeniowym (495 mm × 495 mm) umożliwiającym szczelne połączenie z pokryciem dachowym oraz pierścieniem mocującym dla dodatkowego zabezpieczenia kołnierza przyłączeniowego i zamocowania dołączonego koszyka żwirowego. Element dostarczany gotowy do montażu.

Rysunek wymiarowy



Średnica nominalna DN	OD*	Długość króćca	Numer artykułu
70	75	1000	10 83 xx
		1500	10 83 15 xx
		2000	10 83 20 xx

* OD = Średnica zewnętrzna (mm)

xx = numer artykułu wybranego kołnierza przyłączeniowego

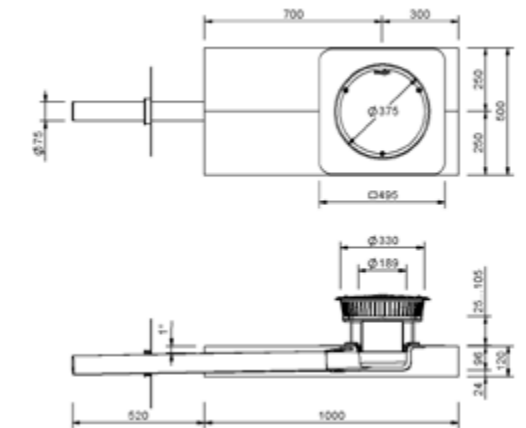
Wydajność w l/s zgodna z PN EN 1253-2-2

Średnica nominalna DN	Wysokość spiętrzenia (mm)																			
	5	10	15	20	25	30	35	40	45	50	55	60	65	70	75	80	85	90	95	100
jako rzygacz	0,6	1,4	2,2	2,3	2,4	2,5	2,6	2,7	2,8	2,9	2,9	3,0	3,1	3,2	3,2	3,3	3,4	3,5	3,5	3,5
na orurowanie	0,6	1,5	2,3	2,6	2,9	4,4	5,8	7,0	8,2	9,5	10,8	11,5	12,2	12,6	12,9	13,8	14,4	14,7	14,7	14,7

Opis produktu

Sitalndra zestaw do odwadniania awaryjnego z wpustem skośnym, z poliuretanu, ocieplany, zgodny z PN EN 1253-2 o podwyższonym standardzie jakości, znak jakości RAL GZ-694, o średnicy DN 70, wydajność jako rzygacz 3,6 l/s przy spiętrzeniu wody 35 mm i 9,9 l/s przy wysokości spiętrzenia 35 mm i podłączonej rurze spustowej DN 70. Z rurą przyłączeniową i obejmami zabezpieczającymi ze stali szlachetnej, płytą paroizolacyjną do bezpiecznego podłączenia do paroizolacji i dwuczęściowym korpusem termoizolacyjnym z PUR o przewodności cieplnej $\lambda = 0,0249 \text{ W/mK}$ i wytrzymałości na ściskanie 200 kPa, wymiary 500 mm × 1000 mm × 120 mm. Do odwadniania grawitacyjnego, z dużym wbudowanym fabrycznie kołnierzem przyłączeniowym (495 mm × 495 mm) umożliwiającym szczelne połączenie z pokryciem dachowym z pierścieniem mocującym dla dodatkowego zabezpieczenia kołnierza przyłączeniowego i zamocowania dołączonego elementu spiętrzącego. Element dostarczany gotowy do montażu.

Rysunek wymiarowy



Średnica nominalna DN	OD*	Długość króćca	Numer artykułu
70	75	1000	10 74 xx
		1500	10 74 15 xx
		2000	10 74 20 xx

* OD = Średnica zewnętrzna (mm)

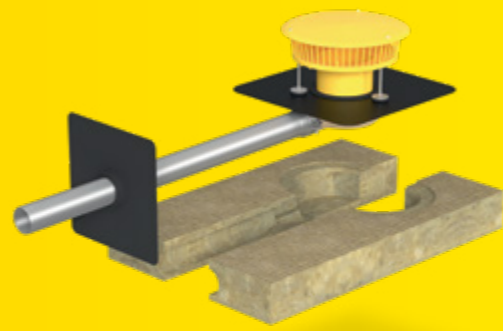
xx = numer artykułu wybranego kołnierza przyłączeniowego

Wydajność w l/s zgodna z PN EN 1253-2-2

Średnica nominalna DN	Wysokość spiętrzenia (mm)																			
	5	10	15	20	25	30	35	40	45	50	55	60	65	70	75	80	85	90	95	100
jako rzygacz	0,8	1,9	3,0	3,2	3,4	3,5	3,6	3,7	3,8	3,9	4,0	4,2	4,3	4,3	4,3	4,3	4,3	4,3	4,3	4,3
na orurowanie	0,8	1,9	2,9	4,0	5,1	7,5	9,9	11,6	13,2	14,2	15,2	15,4	15,4	15,4	15,4	15,4	15,4	15,4	15,4	15,4

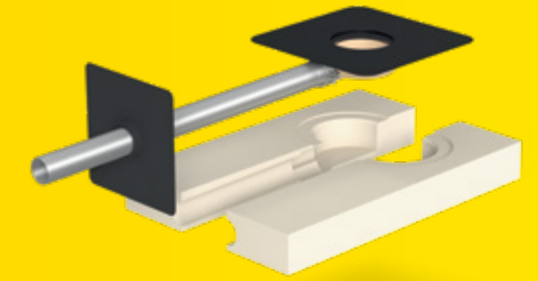
Sitaldra

zestaw do odwadniania awaryjnego, korpus termoizolacyjny z wełny mineralnej



Sitaldra

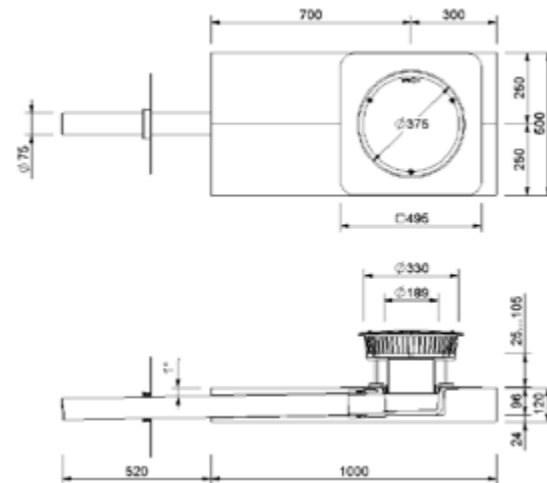
do dachów zielonych, korpus termoizolacyjny z poliuretanu



Opis produktu

Sitaldra zestaw do odwadniania awaryjnego z wpustem skośnym, z poliuretanu, ocieplany, zgodny z PN EN 1253-2 o podwyższonym standardzie jakości, znak jakości RAL GZ-694, o średnicy DN 70, wydajność jako rzygacz 3,6 l/s przy spiętrzeniu wody 35 mm i 9,9 l/s przy wysokości spiętrzenia 35 mm i podłączonej rurze spustowej DN 70. Z rurą przyłączeniową i obejmami zabezpieczającymi ze stali szlachetnej, płytą paroizolacyjną do bezpiecznego podłączenia do paroizolacji i dwuczęściowym korpusem termoizolacyjnym z wełny mineralnej o przewodności cieplnej $\lambda = 0,040 \text{ W/mK}$ i wytrzymałości na ściskanie 70 kPa, wymiary 500 mm x 1000 mm x 120 mm. Do odwadniania grawitacyjnego, z dużym wbudowanym fabrycznie kołnierzem przyłączeniowym (495 mm x 495 mm) umożliwiającym szczelne połączenie z pokryciem dachowym z pierścieniem mocującym dla dodatkowego zabezpieczenia kołnierza przyłączeniowego i zamocowania dołączonego elementu spiętrzącego. Element dostarczany gotowy do montażu.

Rysunek wymiarowy



Średnica nominalna DN	OD*	Długość króćca	Numer artykułu
70	75	1000	10 84 xx
		1500	10 84 15 xx
		2000	10 84 20 xx

* OD = Średnica zewnętrzna (mm)

xx = numer artykułu wybranego kołnierza przyłączeniowego

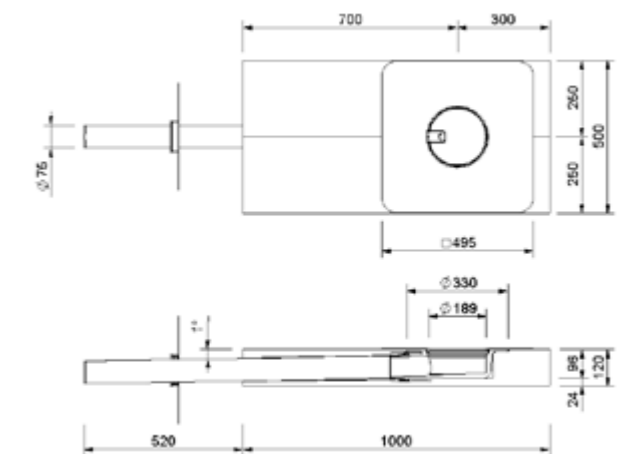
Wydajność w l/s zgodna z PN EN 1253-2-2

Średnica nominalna DN	Wysokość spiętrzenia (mm)																			
	5	10	15	20	25	30	35	40	45	50	55	60	65	70	75	80	85	90	95	100
jako rzygacz	0,8	1,9	3,0	3,2	3,4	3,5	3,6	3,7	3,8	3,9	4,0	4,2	4,3	4,3	4,3	4,3	4,3	4,3	4,3	4,3
na orurowanie	0,8	1,9	2,9	4,0	5,1	7,5	9,9	11,6	13,2	14,2	15,2	15,4	15,4	15,4	15,4	15,4	15,4	15,4	15,4	15,4

Opis produktu

Sitaldra dach zielony, skośny, z poliuretanu, izolowany termicznie, wg DIN EN 1253-2, średnica znamionowa DN 70, z rurą przyłączeniową i obejmą zabezpieczającą ze stali szlachetnej, płytą paroizolacyjną flex do bezpiecznego przyłączenia do paroizolacji, z dwuczęściowym korpusem termoizolacyjnym z poliuretanu o przewodności cieplnej $\lambda = 0,0249 \text{ W/mK}$ i wytrzymałości na ściskanie 200 kPa, wymiary 500 mm x 1000 mm x 120 mm. Do odwadniania dachów retencyjnych, z dużym, wbudowanym, wybranym kołnierzem przyłączeniowym (495 mm x 495 mm) pasującym do hydroizolacji dachu, z pierścieniem mocującym umożliwiającym dodatkowe zabezpieczenie kołnierza przyłączeniowego oraz do ewentualnego mocowanie elementu spiętrzącego lub retencyjnego. Element dostarczany gotowy do montażu.

Rysunek wymiarowy



Średnica nominalna DN	OD*	Numer artykułu
70	75	10 75 xx

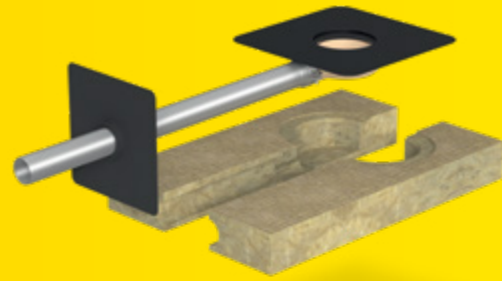
* OD = Średnica zewnętrzna (mm)

xx = numer artykułu wybranego kołnierza przyłączeniowego

Wydajność w l/s zgodna z PN EN 1253-2-2

Średnica nominalna DN	Wysokość spiętrzenia (mm)																			
	5	10	15	20	25	30	35	40	45	50	55	60	65	70	75	80	85	90	95	100
jako rzygacz	0,6	1,4	2,2	2,3	2,4	2,5	2,6	2,7	2,8	2,9	2,9	3,0	3,1	3,2	3,2	3,3	3,4	3,5	3,5	3,5
na orurowanie	0,6	1,5	2,3	2,6	2,9	4,4	5,8	7,0	8,2	9,5	10,8	11,5	12,2	12,6	12,9	13,8	14,4	14,7	14,7	14,7

Sitalndra do dachów zielonych, korpus termoizolacyjny z wełny mineralnej



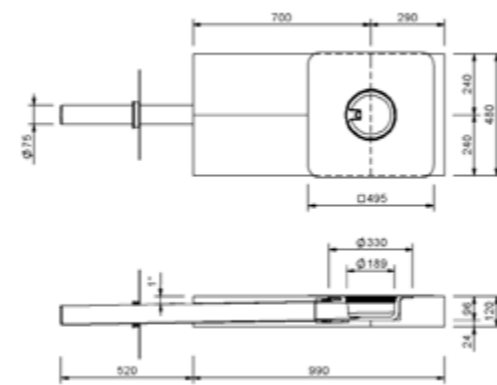
SitaAttika płyta ochronna (maskownica)



Opis produktu

Sitalndra dach zielony, skośny, z poliuretanu, izolowany termicznie, wg DIN EN 1253-2, średnica znamionowa DN 70, z rurą przyłączeniową i obejmą zabezpieczającą ze stali szlachetnej, płytą paroizolacyjną flex do bezpiecznego przyłączenia do paroizolacji, z trzyczęściowym korpusem termoizolacyjnym z wełny mineralnej o przewodności cieplnej $\lambda = 0,04 \text{ W/mK}$ i wytrzymałości na ściskanie 70 kPa, wymiary 500 mm x 1000 mm x 120 mm. Do odwadniania dachów retencyjnych, z dużym, wbudowanym, wybranym kołnierzem przyłączającym (495 mm x 495 mm) pasującym do hydroizolacji dachu, z pierścieniem mocującym umożliwiającym dodatkowe zabezpieczenie kołnierza przyłączającego oraz do ewentualnego mocowanie elementu spiętrzającego lub retencyjnego. Element dostarczany gotowy do montażu.

Rysunek wymiarowy



Średnica nominalna DN	OD*	Numer artykułu
70	75	10 85 xx

* OD = Średnica zewnętrzna (mm)

xx = numer artykułu wybranego kołnierza przyłączeniowego

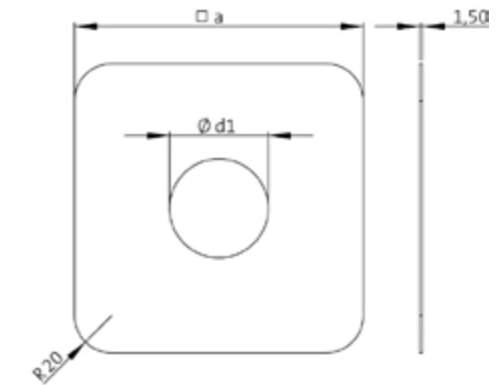
Wydajność w l/s zgodna z PN EN 1253-2-2

Średnica nominalna DN	Wysokość spiętrzenia (mm)																			
	5	10	15	20	25	30	35	40	45	50	55	60	65	70	75	80	85	90	95	100
jako rzygacz	0,6	1,4	2,2	2,3	2,4	2,5	2,6	2,7	2,8	2,9	2,9	3,0	3,1	3,2	3,2	3,3	3,4	3,5	3,5	3,5
na orurowanie	0,6	1,5	2,3	2,6	2,9	4,4	5,8	7,0	8,2	9,5	10,8	11,5	12,2	12,6	12,9	13,8	14,4	14,7	14,7	14,7

Opis produktu

SitaAttika płyta fasadowa, ze stali nierdzewnej, numer materiału 1.4301, do zasłonięcia przełomu ściennego o średnicy nominalnej od DN 50 do DN 200, grubość materiału 1,5 mm. Element dostarczany gotowy do montażu.

Rysunek wymiarowy



Średnica nominalna DN	a (mm)	d1 (mm)	Numer artykułu
50	155	54	E 18 90 25
70	180	79	E 18 90 26
100	215	114	E 18 90 27
125	230	129	E 18 90 28
150	265	165	E 18 90 29
200	303	203	E 18 90 45

SitaMore kołnierz uszczelniający



Opis produktu

SitaMore kołnierz uszczelniający WDVS, wykonany z polietylenu butylowego, jednoczęściowy tynkowany kołnierz do szybkiego i szczelnego uszczelnienia przepustów rur w systemie izolacji cieplnej z kompozytów zgodnie z DIN 4108-7 i GEG 2020, o średnicach nominalnych DN 70 i DN 100, o wymiarach 320 mm × 320 mm, z wysoce elastyczną uszczelką z EPDM, samoprzylepnym tynkowanym kołnierzem z polietylenu butylowego do trwałego połączenia na podłożu (wymagany może być podkład samoprzylepny) oraz poliestrową powierzchnią samoprzylepną z tynkiem. Element dostarczany gotowy do montażu.

Rysunek wymiarowy



Średnica nominalna DN	d1 (mm)	d2 (mm)	Numer artykułu
70	45	110	18 00 75
100	70	125	18 00 11

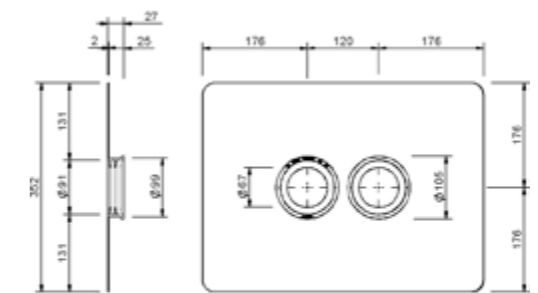
SitaMore Duoflex plyta paroizolacyjna



Opis produktu

SitaMore Duoflex płyta paroizolacyjna, do rury okrągłej, z EPDM, z kołnierzem samoprzylepnym do uniwersalnego, paroszczelnego podłączenia paroizolacji do dwóch rur okrągłych o średnicach nominalnych DN 70, z dwoma wielowargowymi wbudowanymi strefami szczelnymi. Element dostarczany gotowy do montażu.

Rysunek wymiarowy



Kompatybilność	Numer artykułu
SitaIndra, SitaEasy, SitaPipe ze stali nierdzewnej rura	18 76 90

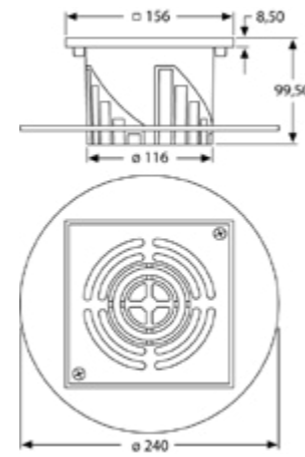
SitaMore nasada tarasowa



Opis produktu

SitaMore nasada tarasowa, z aluminium, do wpustów dachowych i elementów nadbudowy z wbudowanym fabrycznie kołnierzem przyłączeniowym serii SitaStandard, SitaTrendy, SitaIndra, SitaSani® 63, SitaSani® 90, SitaSani® 105 i SitaSani® 165. Składa się z pierścienia nastawczego wysokości, obudowy (z regulowaną wysokością 34 mm -100 mm) i kratą górną z wbudowanymi zagłębieniami do mocowania rury spustowej o średnicy nominalnej DN 50 lub DN 70. Element dostarczany gotowy do montażu.

Rysunek wymiarowy



Kompatybilność	Regulacja wysokości min. (mm)	Regulacja wysokości maks. (mm)	Numer artykułu
SitaStandard, SitaTrendy, SitaIndra, SitaSani® 63, SitaSani® 90, SitaSani® 105, SitaSani® 165	34	100	15 90 60

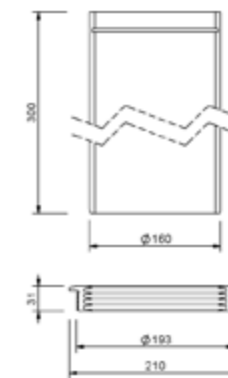
SitaMore pierścień spiętrzający



Opis produktu

SitaMore pierścień spiętrzający do odwadniania awaryjnego, z PE-HD do wpustów dachowych SitaIndra, SitaStandard, SitaMulti, długość 300 mm, z pierścieniem uszczelniającym i środkiem ślizgowym. Element dostarczany gotowy do montażu.

Rysunek wymiarowy



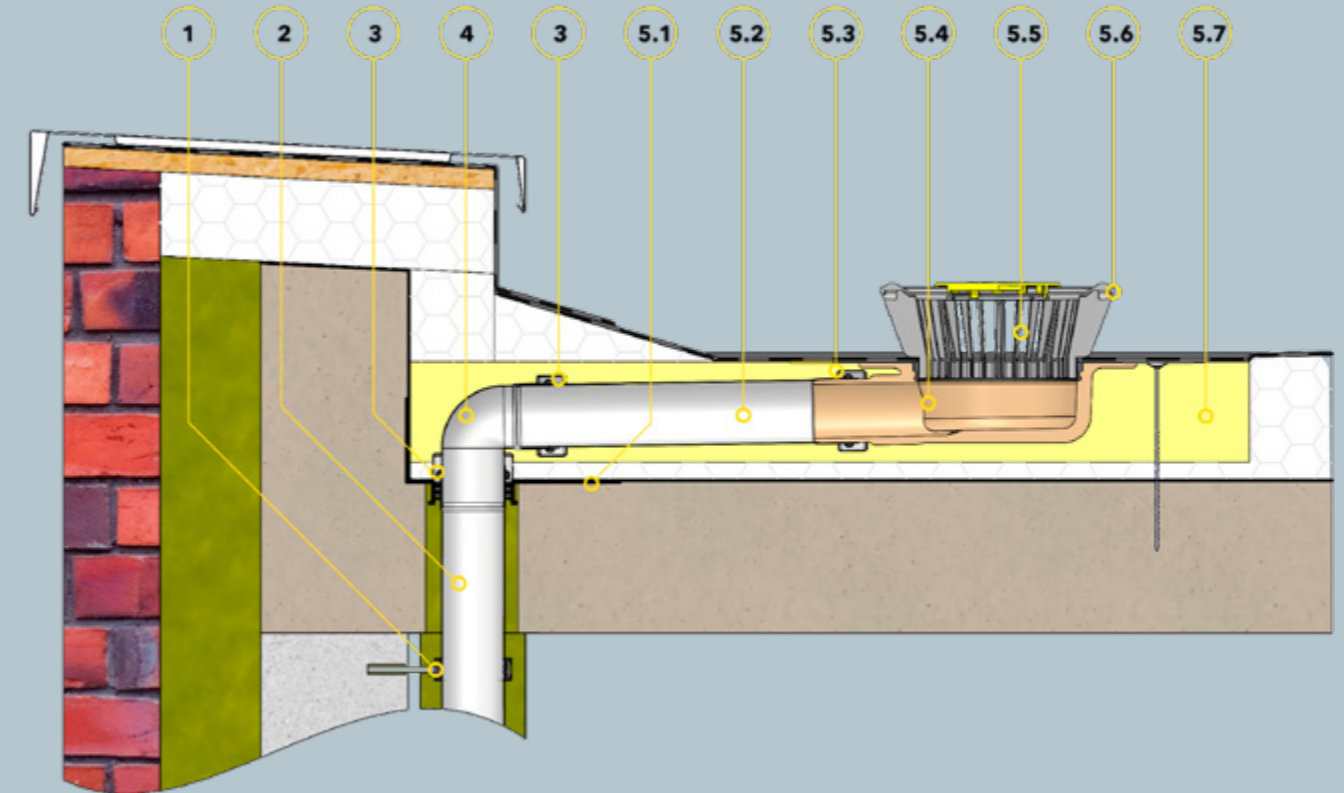
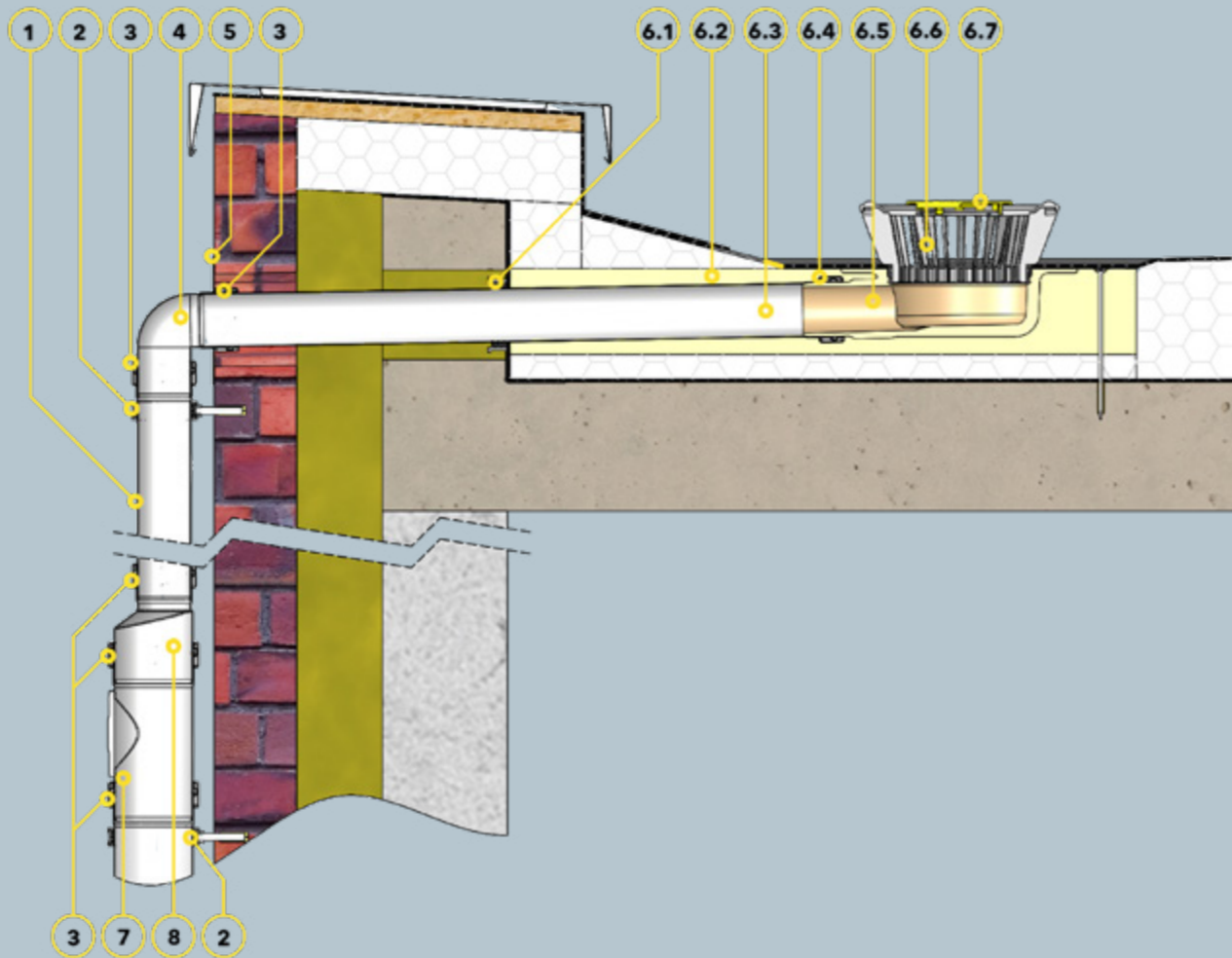
Kompatybilność	Wysokość podnoszenia od-do (mm)	Numer artykułu
SitaIndra, SitaStandard, SitaMulti	20 - 260	10 90 87

SitaIndra

SitaIndra zestaw do odwadniania głównego w niewentylowanej konstrukcji dachowej dachu = przykład montażu

SitaIndra

SitaIndra do odwadniania głównego w niewentylowanej konstrukcji dachowej z rurą wewnątrz budynku



Opis przykładu montażu

- 1 SitaPipe ze stali szlachetnej rura
- 2 SitaPipe ze stali szlachetnej obejma do rur
- 3 SitaPipe ze stali szlachetnej obejma zabezpieczająca
- 4 SitaPipe stal szlachetna kolano 87,5°
- 5 SitaAttika maskownica do fasad

SitaIndra zestaw do odwadniania głównego składa się z następujących elementów:

- 6.1 SitaMore płyta paroizolacyjna
- 6.2 SitaIndra korpus termoizolacyjny

- 6.3 SitaPipe rura ze stali szlachetnej
- 6.4 SitaPipe obejma zabezpieczająca ze stali szlachetnej
- 6.5 SitaIndra
- 6.6 SitaIndra koszyk żwirowy
- 7 SitaPipe ze stali szlachetnej rura czyszczaka
- 8 SitaPipe stal szlachetna adapter mimośrodowy

Budowa dachu – przykład montażu

Niewentylowana konstrukcja dachowa zgodnie z aaRdT z:

- + uszczelnieniem
- + izolacją cieplną
- + paroizolacją
- + konstrukcją dolną
- + wyłomem w attyce z taśmą uszczelniającą

Opis przykładu montażu

- 1 SitaPipe ze stali szlachetnej obejma do rur
- 2 SitaPipe ze stali szlachetnej rura
- 3 SitaPipe ze stali szlachetnej obejma zabezpieczająca
- 4 SitaPipe ze stali szlachetnej kolanko 87,5°

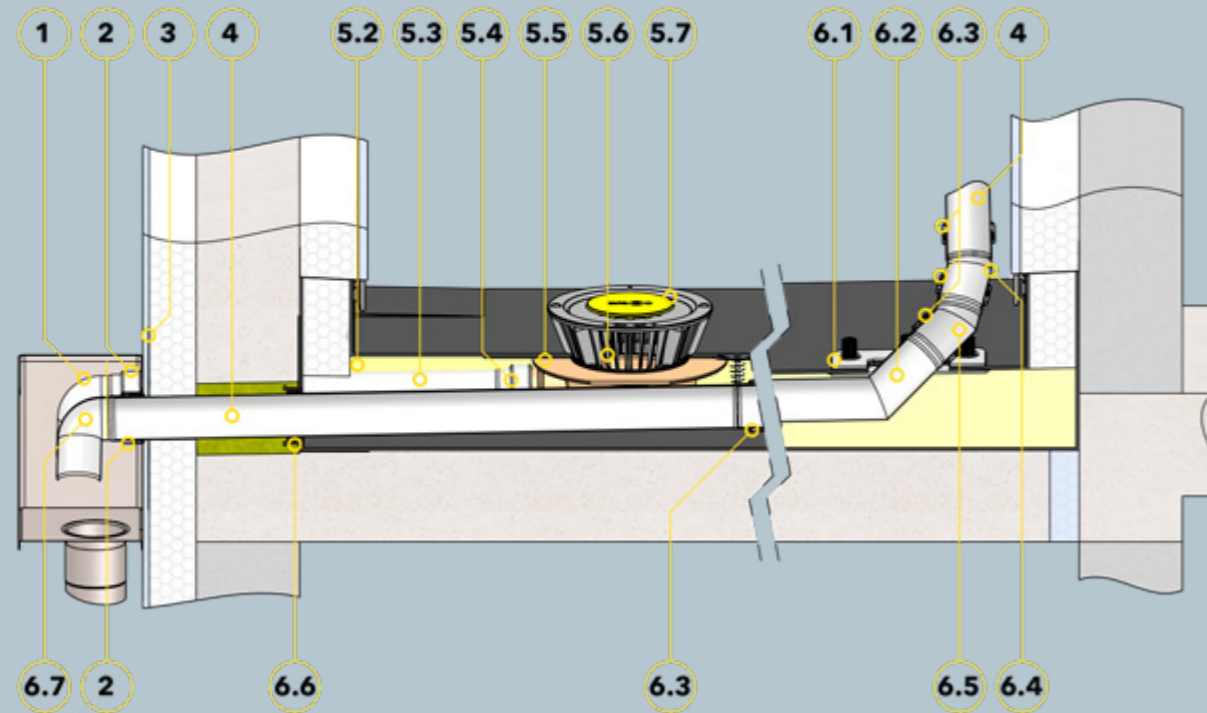
SitaIndra zestaw do odwadniania głównego składa się z następujących elementów:

- 5.1 Płyta paroizolacyjna flex
- 5.2 Rura
- 5.3 Obejma zabezpieczająca
- 5.4 Korpus podstawy z opcjonalnym kołnierzem przyłączeniowym
- 5.5 Korpus podstawy separatora żwiru
- 5.6 Pokrywa ogranicznika żwiru
- 5.7 Korpus izolacyjny

Budowa dachu – przykład montażu

Niewentylowana konstrukcja dachowa zgodnie z aaRdT z:

- + uszczelnieniem
- + izolacją cieplną
- + paroizolacją
- + konstrukcją dolną



Opis przykładu montażu

- 1 SitaPipe ze stali szlachetnej kolanko 87,5°
- 2 SitaPipe ze stali szlachetnej obejma zabezpieczająca
- 3 SitaMore kołnierz uszczelniający do WDVS
- 4 SitaPipe ze stali szlachetnej rura

SitaIndra zestaw do odwadniania głównego składa się z następujących elementów:

- 5.1 Kołnierz uszczelniający
- 5.2 Korpus izolacyjny
- 5.3 Rura
- 5.4 Obejma zabezpieczająca
- 5.5 Korpus podstawowy z opcjonalnym kołnierzem przyłączeniowym

- 5.6 Korpus podstawy koszyka ochronnego
- 5.7 Pokrywa koszyka ochronnego

SitaKaskade Inside dla rury spustowej składający się z:

- 6.1 Kołnierz zaciskowy z uszczelkami, nakrętkami, podkładkami U, osłonami nakrętek
- 6.2 Element z gwintami
- 6.3 Obejma zabezpieczająca
- 6.4 Kolanko 15°
- 6.5 Kolanko 30°
- 6.6 Płyta paroizolacyjna
- 6.7 Kolano 87,5°

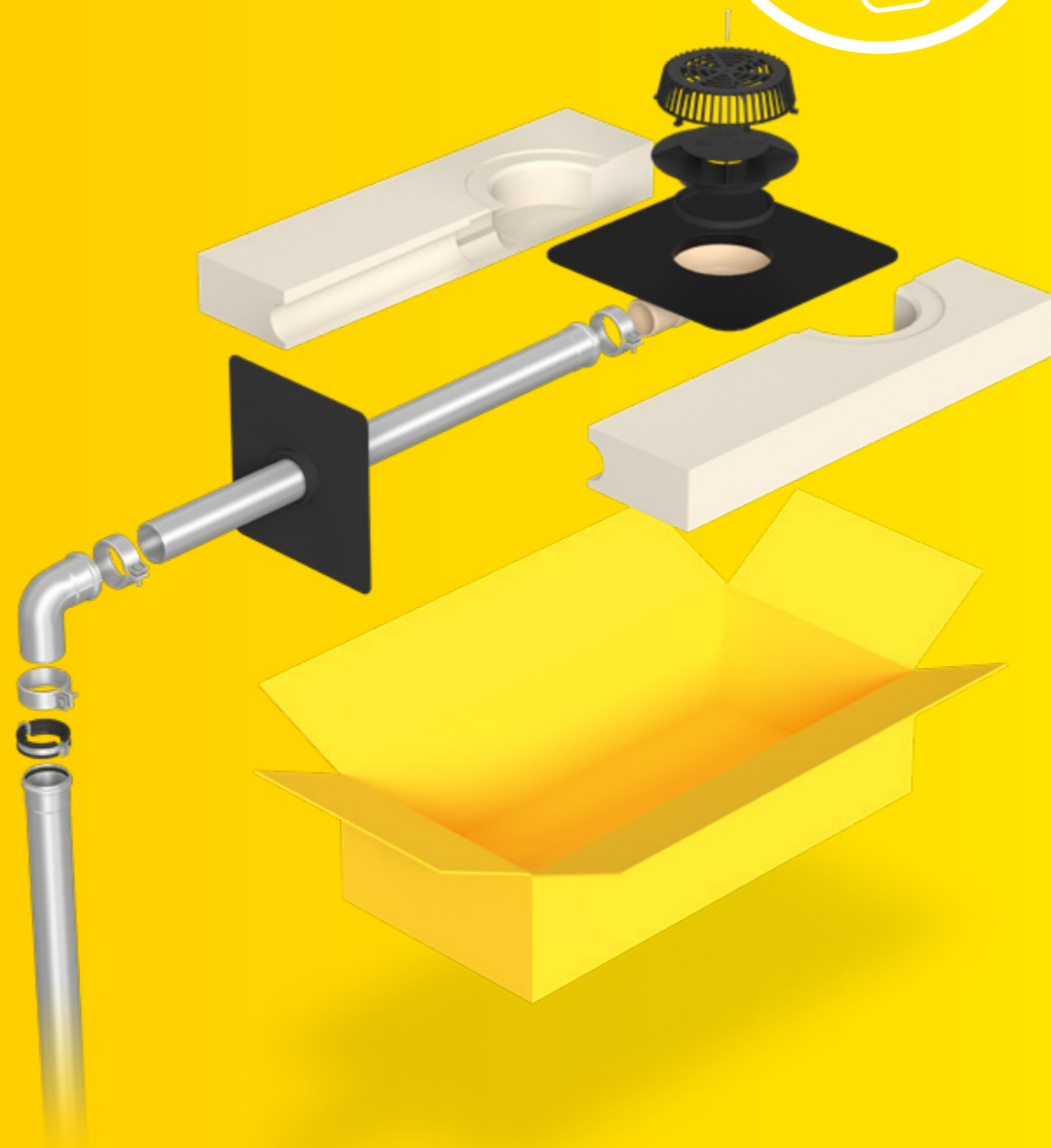
Budowa dachu – przykład montażu

Niewentylowana konstrukcja dachowa z okładziną płytową na podłożu z grysu zgodnie z aaRdT z:

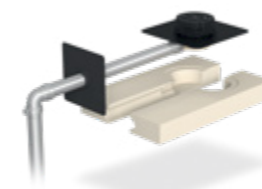
- + uszczelnieniem
- + izolacją cieplną
- + paroizolacją
- + konstrukcją dolną

SitaDSS Indra
Skuteczność pod ciśnieniem.
Bezpieczeństwo w zestawie.

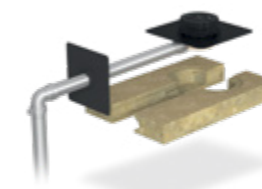
Kliknij tutaj, aby
wyświetlić stronę



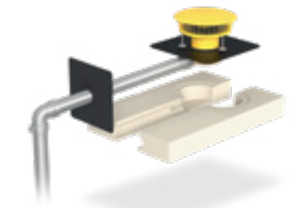
- + Odwadnianie podciśnieniowe do małych i dużych powierzchni
- + Bezpieczny montaż dzięki kompletnemu zestawowi
- + Szczególnie duża wydajność - do 17,3 l/s
- + Dostępny z rurami spustowymi w trzech różnych długościach
- + Możliwość połączenia z systemem rur ze stali szlachetnej SitaPipe



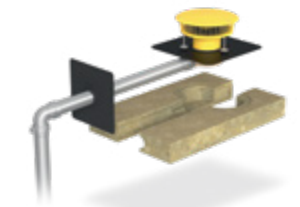
SitaDSS Indra
Zestaw do odwadniania
głównego korpus
termoizolacyjny z
poliuretanu



SitaDSS Indra
Zestaw do odwadniania
głównego korpus
termoizolacyjny z wełny
mineralnej



SitaDSS Indra
Zestaw do odwadniania awaryjnego
korpus termoizolacyjny z poliuretanu



SitaDSS Indra
Zestaw do odwadniania awaryjnego
korpus termoizolacyjny z wełny mineralnej



SitaAttika
płyta ochronna
(maskownica)



SitaMore
kołnierz uszczelniający



SitaMore
Duoflex płyta
paroizolacyjna

SitaDSS Indra

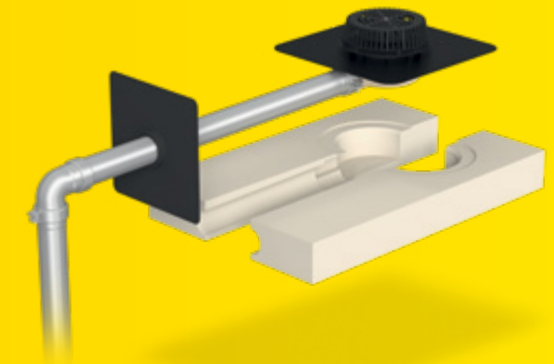
Właściwości produktu w skrócie:

Właściwości produktu

Obszary zastosowania	Do odwadniania głównego i awaryjnego zgodnie z PN EN 12056-3 i DIN 1986-100 na dachach użytkowych i nieużytkowych
Materiał	Poliuretan (wpust / korpus termoizolacyjny), stal szlachetna nierdzewna, numer materiału 1.4301 (system rurowy)
Kształt	korpus termoizolacyjny z poliuretanu korpus termoizolacyjny z wełny mineralnej
Odporność temperaturowa min.	-20 °C
Odporność temperaturowa maks.	80 °C
Klasa odporności ogniowej	Euroklasa A1 (A1) niepalna, Euroklasa E / B2 normalnie palne
Właściwości	<ul style="list-style-type: none"> + Doskonała odporność na warunki atmosferyczne (promieniowanie UV/IR, opady, temperatura, ozon itd.) + Odporny na wstrząsy i uderzenia + Wykonany z trwałych materiałów + Izolowany termicznie
Obróbka	Podstawą są ogólnie uznane zasady techniki (aaRdT) oraz przykłady zabudowy i instrukcje montażu Sita Bauelemente GmbH. Przykłady montażu są tylko elementem poglądowym i stanowią ogólną, niewiążącą propozycję. Wykonanie jest pokazane w sposób schematyczny i nie zastępuje wymaganego planowania pracy, szczegółów i montażu przez właściwą firmę specjalistyczną. Wykonalność, kompletność i wymiary musi sprawdzić klient/planista/wykonawca itd. w przypadku każdej inwestycji budowlanej na własną odpowiedzialność oraz dostosować lub dopasować do warunków lokalnych. Sąsiednie konstrukcje są przedstawione schematycznie bez gwarancji kompletności i prawidłowości. Należy przestrzegać poszczególnych wytycznych technicznych w kartach charakterystyki, wytycznych wykonania oraz dopuszczeń systemowych.

SitaDSS Indra

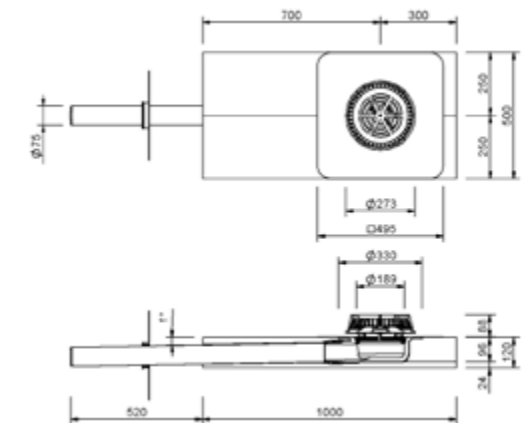
zestaw do odwadniania głównego korpus termoizolacyjny z poliuretanu



Opis produktu

SitaDSS Indra zestaw główny do odwodnienia podciśnieniowego, ze skośnym wpustem attykowym, z poliuretanu, izolowany termicznie, wg PN EN 1253-2, średnica znamionowa DN 70, wydajność odpływu 17,0 l/s przy wysokości spiętrzenia 45 mm, z rurą przyłączeniową i obejmami zabezpieczającymi ze stali szlachetnej, z płytą paroizolacyjną flex do bezpiecznego połączenia z paroizolacją i korpusem izolacyjnym PUR o przewodności cieplnej $\lambda = 0,025 \text{ W/mK}$ i wytrzymałości na ściskanie 200 kPa. Z dużym, wbudowanym, piankowanym wybranym kołnierzem przyłączającym (495 mm x 495 mm) pasującym do hydroizolacji dachu, z pierścieniem mocującym umożliwiającym dodatkowe zabezpieczenie kołnierza przyłączającego oraz do mocowania dołączonego osadnika żwiru z blokadą Airstop. W komplecie jako zestaw z 2,0 m (1 rura po 2000 mm), 3,0 m (1 rura po 1000 mm + 1 rura po 2000 mm) lub przewód rurowy 4,0 m (2 rury po 2000 mm), wraz z obejmami do rur, element dostarczany gotowy do montażu.

Rysunek wymiarowy



Wersja	Numer artykułu
Przewód spadowy 2,0 m	14 73 xx
Przewód spadowy 3,0 m	14 75 xx
Przewód spadowy 4,0 m	14 77 xx

xx = numer artykułu wybranego kołnierza przyłączeniowego

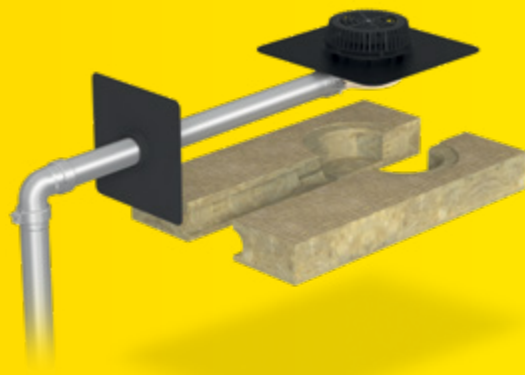
Wydajność w l/s zgodna z PN EN 1253-2

Wersja	Wysokość spiętrzenia (mm)																				
	5	10	15	20	25	30	35	40	45	50	55	60	65	70	75	80	85	90	95	100	
2,0 m	0,7	2,1	3,4	5,0	6,6	8,6	10,6	12,0	13,4	13,4	13,4	13,4	13,4	13,4	13,4	13,4	13,4	13,4	13,4	13,4	13,4
3,0 m	0,9	2,3	3,4	5,1	6,7	8,7	10,7	13,6	15,5	15,5	15,5	15,5	15,5	15,5	15,5	15,5	15,5	15,5	15,5	15,5	15,5
4,0 m	0,9	2,4	3,9	5,5	7,1	9,1	11,0	14,0	17,0	17,0	17,0	17,0	17,0	17,0	17,0	17,0	17,0	17,0	17,0	17,0	17,0

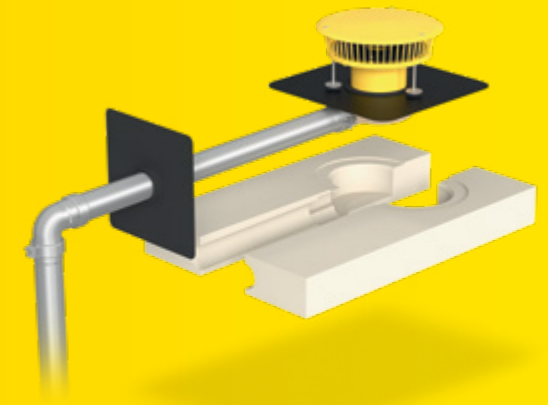
Certyfikat jakości (inf. tech.)



SitaDSS Indra zestaw do odwadniania głównego korpus termoizolacyjny z wełny mineralnej



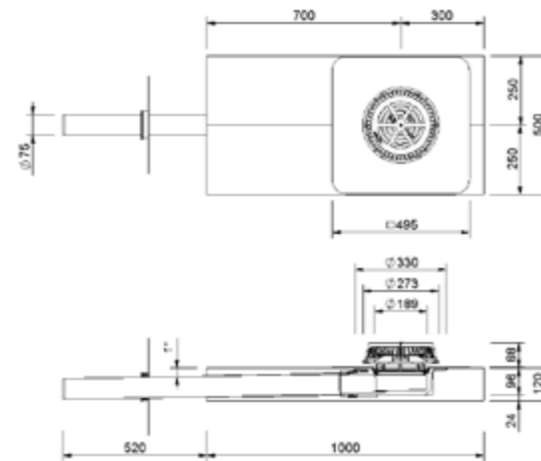
SitaDSS Indra zestaw do odwadniania awaryjnego korpus termoizolacyjny z poliuretanu



Opis produktu

SitaDSS Indra zestaw główny do odwadnienia podciśnieniowego, ze skośnym wpustem atykowym, z poliuretanu, izolowany termicznie wg PN EN 1253-2, średnica znamionowa DN 70, wydajność odpływu 17,0 l/s przy wysokości spiętrzenia 45 mm, z rurą przyłączeniową i obejmami zabezpieczającymi ze stali szlachetnej, z płytą paroizolacyjną flex do bezpiecznego połączenia z paroizolacją i dwoma korpusami izolacyjnymi z wełny mineralnej o przewodności cieplnej $\lambda = 0,040 \text{ W/mK}$ i wytrzymałości na ściskanie 70 kPa. Z dużym, wbudowanym, piankowym wybranym kołnierzem przyłączającym (495 x 495 mm) pasującym do hydroizolacji dachu, z pierścieniem mocującym umożliwiającym dodatkowe zabezpieczenie kołnierza przyłączającego oraz do mocowania dołączonego osadnika żwiru z blokadą Airstop. W komplecie jako zestaw z 2,0 m (1 rura po 2000 mm), 3,0 m (1 rura po 1000 mm + 1 rura po 2000 mm) lub przewód rurowy 4,0 m (2 rury po 2000 mm), wraz z obejmami do rur, element dostarczany gotowy do montażu.

Rysunek wymiarowy



Wersja	Numer artykułu
Przewód spadowy 2,0 m	14 83 xx
Przewód spadowy 3,0 m	14 85 xx
Przewód spadowy 4,0 m	14 87 xx

xx = numer artykułu wybranego kołnierza przyłączeniowego

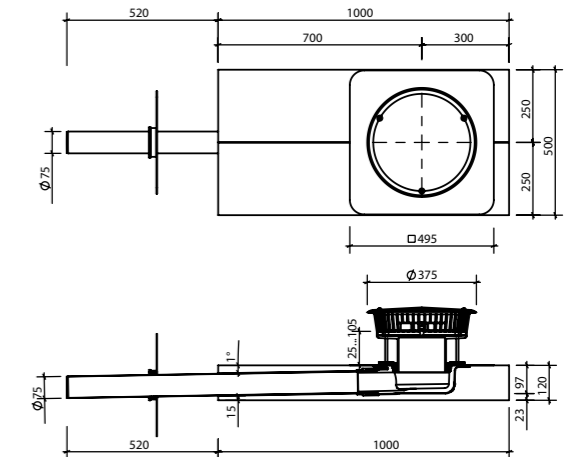
Wydajność w l/s zgodna z PN EN 1253-2

Wersja	Wysokość spiętrzenia (mm)																			
	5	10	15	20	25	30	35	40	45	50	55	60	65	70	75	80	85	90	95	100
2,0 m	0,7	2,1	3,4	5,0	6,6	8,6	10,6	12,0	13,4	13,4	13,4	13,4	13,4	13,4	13,4	13,4	13,4	13,4	13,4	13,4
3,0 m	0,9	2,3	3,4	5,1	6,7	8,7	10,7	13,6	15,5	15,5	15,5	15,5	15,5	15,5	15,5	15,5	15,5	15,5	15,5	15,5
4,0 m	0,9	2,4	3,9	5,5	7,1	9,1	11,0	14,0	17,0	17,0	17,0	17,0	17,0	17,0	17,0	17,0	17,0	17,0	17,0	17,0

Opis produktu

SitaDSS Indra zestaw do odwadniania awaryjnego podciśnieniowego, z wpustem atykowym skośnym, z poliuretanu, ocieplany, zgodny z PN EN 1253-2, o podwyższonym standardzie jakości, znak jakości RAL GZ-694, o średnicy DN 70, wydajność 17,3 l/s przy spiętrzeniu wody 45 mm. Z rurą przyłączeniową i obejmami zabezpieczającymi ze stali szlachetnej, płytą paroizolacyjną elastyczną do bezpiecznego podłączenia do paroizolacji i korpusem termoizolacyjnym z pianki PUR o przewodności cieplnej $\lambda = 0,025 \text{ W/mK}$ i wytrzymałości na ściskanie 200 kPa. Z wbudowanym fabrycznie kołnierzem przyłączeniowym (495 mm x 495 mm) umożliwiającym szczelne połączenie z pokryciem dachowym z pierścieniem mocującym dla dodatkowego zabezpieczenia kołnierza przyłączeniowego i zamocowania dołączonego elementu spiętrzącego z blokadą Airstop oraz pierścieniem uszczelniającym. Komplet jako zestaw z przewodem spustowym 2,0 m; 3,0 m lub 4,0 m z obejmami zaciskowymi. Element dostarczany gotowy do montażu.

Rysunek wymiarowy



Wersja	Średnica nominalna DN	OD*	Numer artykułu
Przewód spadowy 2,0 m	70	75	14 74 xx
Przewód spadowy 3,0 m			14 76 xx
Przewód spadowy 4,0 m			14 78 xx

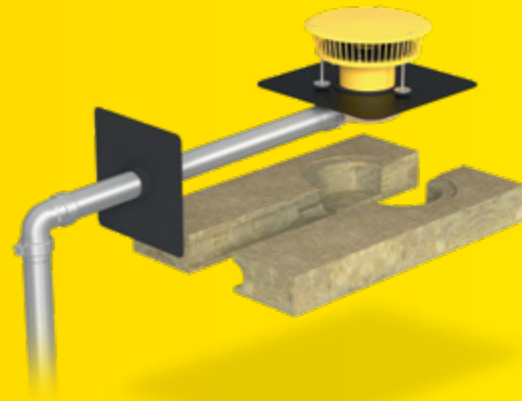
* OD = Średnica zewnętrzna (mm)

xx = numer artykułu wybranego kołnierza przyłączeniowego

Wydajność w l/s zgodna z PN EN 1253-2

Wersja	Wysokość spiętrzenia (mm)																			
	5	10	15	20	25	30	35	40	45	50	55	60	65	70	75	80	85	90	95	100
2,0 m	0,9	2,1	3,3	5,2	7,0	10,0	12,9	12,9	12,9	12,9	12,9	12,9	12,9	12,9	12,9	12,9	12,9	12,9	12,9	12,9
3,0 m	0,9	2,1	3,3	5,2	7,1	10,6	14,0	15,7	15,7	15,7	15,7	15,7	15,7	15,7	15,7	15,7	15,7	15,7	15,7	15,7
4,0 m	0,9	2,1	3,3	5,2	7,1	10,6	14,0	15,7	17,3	17,3	17,3	17,3	17,3	17,3	17,3	17,3	17,3	17,3	17,3	17,3

SitaDSS Indra zestaw do odwadniania awaryjnego, korpus termoizolacyjny z wełny mineralnej



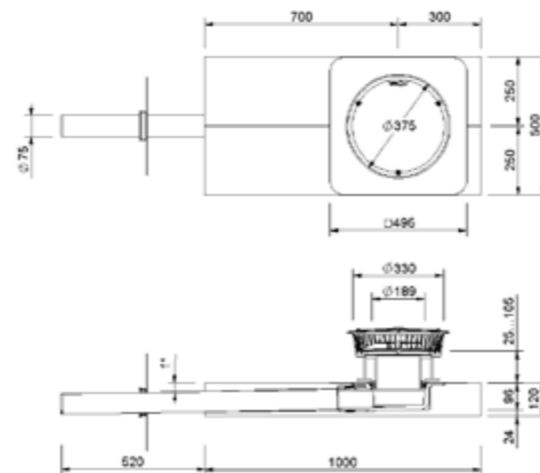
SitaAttika płyta ochronna (maskownica)



Opis produktu

SitaDSS Indra zestaw do odwadniania awaryjnego do odwadniania podciśnieniowego, z wpustem atykowym skośnym, z poliuretanu, ocieplany, zgodny z PN EN 1253-2, o podwyższonym standardzie jakości, znak jakości RAL GZ-694, o średnicy DN 70, wydajność 17,3 l/s przy spiętrzeniu wody 45 mm. Z rurą przyłączeniową i obejmami zabezpieczającymi ze stali szlachetnej, płytą paroizolacyjną elastyczną do bezpiecznego podłączenia do paroizolacji i korpusem termoizolacyjnym z wełny mineralnej o przewodności cieplnej $\lambda = 0,040 \text{ W/mK}$ i wytrzymałości na ściskanie 70 kPa. Z wbudowanym fabrycznie kołnierzem przyłączeniowym (495 mm x 495 mm) umożliwiającym szczelne połączenie z pokryciem dachowym z pierścieniem mocującym dla dodatkowego zabezpieczenia kołnierza przyłączeniowego i zamocowania dołączonego elementu spiętrzającego z blokadą Airstop oraz pierścieniem uszczelniającym. Komplet jako zestaw z przewodem spustowym 2,0 m; 3,0 m lub 4,0 m z obejmami zaciskowymi. Element dostarczany gotowy do montażu.

Rysunek wymiarowy



Wersja	Średnica nominalna DN	OD*	Numer artykułu
Przewód spadowy 2,0 m	70	75	14 84 xx
Przewód spadowy 3,0 m			14 86 xx
Przewód spadowy 4,0 m			14 88 xx

* OD = Średnica zewnętrzna (mm)

xx = numer artykułu wybranego kołnierza przyłączeniowego

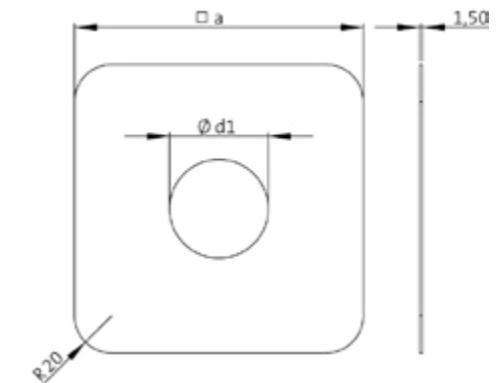
Abflussmenge nach PN EN 1253-2 in l/s

Wersja	Wysokość spiętrzenia (mm)																			
	5	10	15	20	25	30	35	40	45	50	55	60	65	70	75	80	85	90	95	100
2,0 m	0,9	2,1	3,3	5,2	7,0	10,0	12,9	12,9	12,9	12,9	12,9	12,9	12,9	12,9	12,9	12,9	12,9	12,9	12,9	12,9
3,0 m	0,9	2,1	3,3	5,2	7,1	10,6	14,0	15,7	15,7	15,7	15,7	15,7	15,7	15,7	15,7	15,7	15,7	15,7	15,7	15,7
4,0 m	0,9	2,1	3,3	5,2	7,1	10,6	14,0	15,7	17,3	17,3	17,3	17,3	17,3	17,3	17,3	17,3	17,3	17,3	17,3	17,3

Opis produktu

SitaAttika płyta fasadowa, ze stali nierdzewnej, numer materiału 1.4301, do zasłonięcia przełomu ściennego o średnicy nominalnej od DN 50 do DN 200, grubość materiału 1,5 mm. Element dostarczany gotowy do montażu.

Rysunek wymiarowy



Średnica nominalna DN	a (mm)	d1 (mm)	Numer artykułu
50	155	54	E 18 90 25
70	180	79	E 18 90 26
100	215	114	E 18 90 27
125	230	129	E 18 90 28
150	265	165	E 18 90 29
200	303	203	E 18 90 45

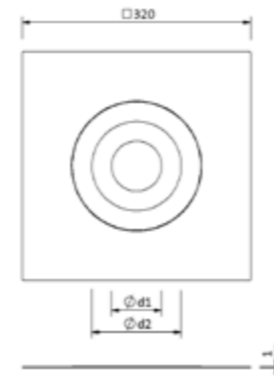
SitaMore kołnierz uszczelniający



Opis produktu

SitaMore kołnierz uszczelniający WDVS, wykonana z polietylenu butylowego, jednoczęściowy tynkowany kołnierz do szybkiego i szczelnego uszczelniania przepustów rur w systemie izolacji cieplnej z kompozytów zgodnie z DIN 4108-7 i GEG 2020, o średnicach nominalnych DN 70 i DN 100, o wymiarach 320 × 320 mm, z wysoce elastyczną uszczelką z EPDM, samoprzylepnym tynkowanym kołnierzem z polietylenu butylowego do trwałego połączenia na podłożu (wymagany może być podkład samoprzylepny) oraz poliestrową powierzchnią samoprzylepną z tynkiem. Element dostarczany gotowy do montażu.

Rysunek wymiarowy



Średnica nominalna DN	d1 (mm)	d2 (mm)	Numer artykułu
70	45	110	18 00 75
100	70	125	18 00 11

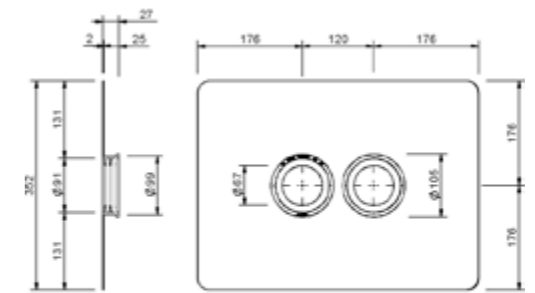
SitaMore Duoflex płyta paroizolacyjna



Opis produktu

SitaMore Duoflex płyta paroizolacyjna, do rury okrągłej, z EPDM, z kołnierzem samoprzylepnym do uniwersalnego, paroszczelnego podłączenia paroizolacji do dwóch rur okrągłych o średnicach nominalnych DN 70, z dwoma wielowargowymi wbudowanymi strefami szczelnymi. Element dostarczany gotowy do montażu.

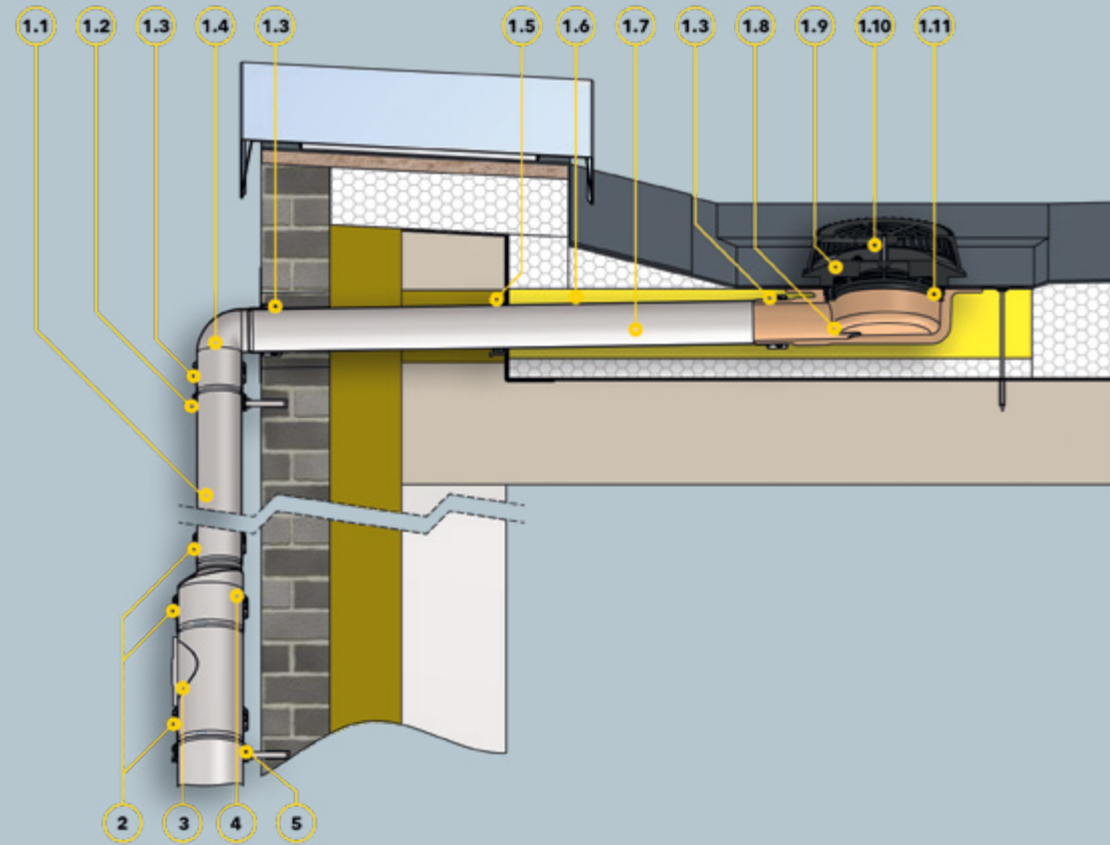
Rysunek wymiarowy



Kompatybilność	Numer artykułu
SitaIndra, SitaEasy, SitaPipe ze stali nierdzewnej rura	18 76 90

SitaDSS Indra

SitaDSS Indra zestaw do odwadniania głównego w niewentylowanej konstrukcji dachowej



Opis przykładu montażu

SitaDSS Indra zestaw do odwadniania głównego składa się z następujących elementów:

- 1.1 SitaPipe ze stali szlachetnej rura
- 1.2 SitaPipe ze stali szlachetnej obejma zaciskowa
- 1.3 SitaPipe ze stali szlachetnej obejma zabezpieczająca
- 1.4 SitaPipe ze stali szlachetnej kolano 87,5°
- 1.5 SitaMore płyta paroizolacyjna elastyczna
- 1.6 SitaIndra korpus termoizolacyjny
- 1.7 SitaPipe ze stali szlachetnej rura
- 1.8 SitaDSS Indra

- 1.9 SitaDSS Indra blokada Airstop
- 1.10 SitaDSS Indra koszyk żwirowy
- 1.11 SitaDSS Indra pierścień mocujący blokady Airstop
- 2 SitaPipe ze stali szlachetnej obejma zabezpieczająca
- 3 SitaPipe ze stali szlachetnej rura czyszczaka
- 4 SitaPipe stal szlachetna adapter mimośrodowy
- 5 SitaPipe ze stali szlachetnej obejma do rur

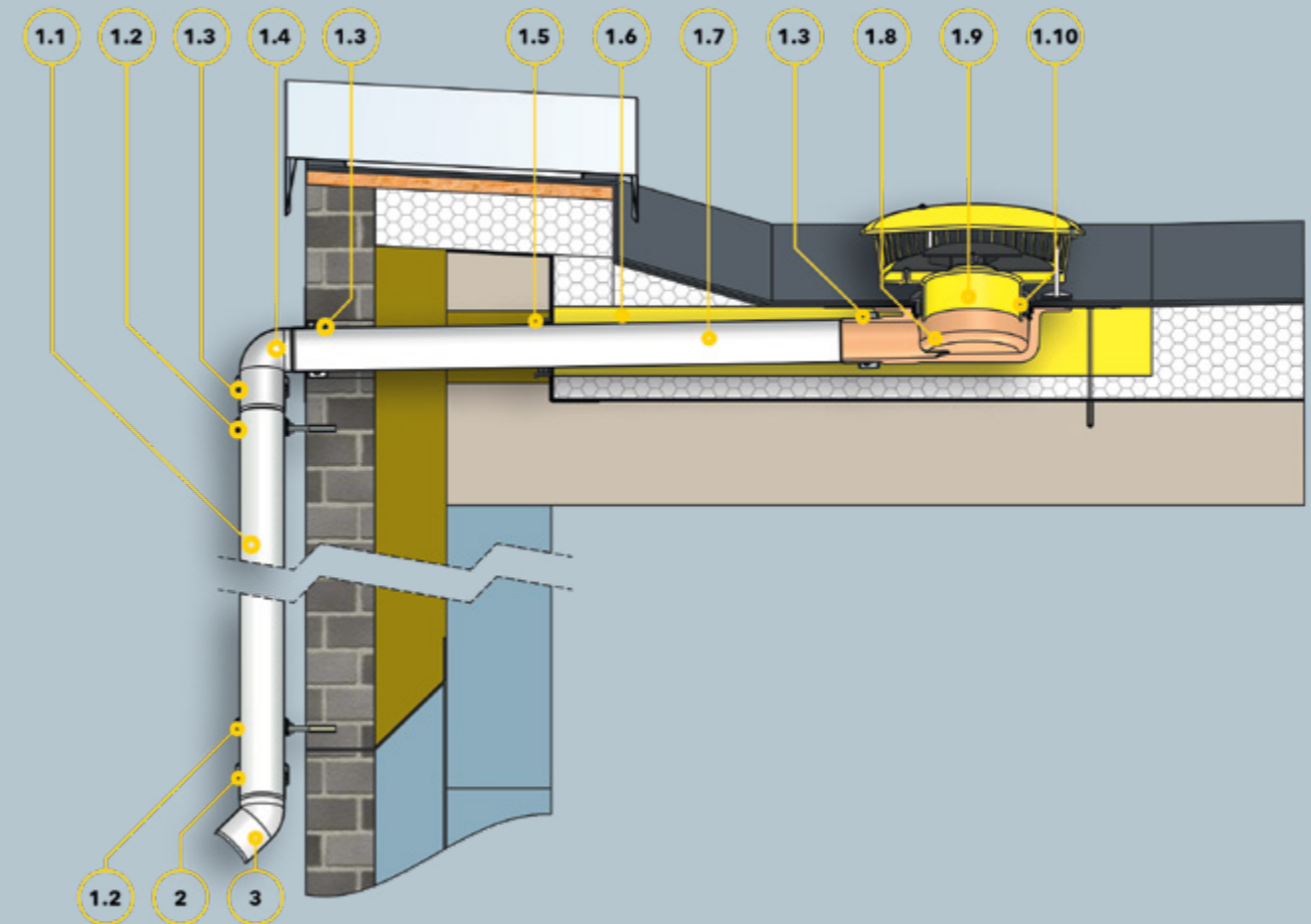
Budowa dachu – przykład montażu

Niewentylowana konstrukcja dachowa zgodnie z aaRdT z:

- + uszczelnieniem
- + izolacją cieplną
- + paroizolacją
- + konstrukcją dolną
- + wyłomem w attyce z taśmą uszczelniającą

SitaDSS Indra

SitaDSS Indra zestaw do odwadniania awaryjnego z orurowaniem w niewentylowanej konstrukcji dachowej



Opis przykładu montażu

SitaDSS Indra zestaw do odwadniania awaryjnego składa się z następujących elementów:

- 1.1 SitaPipe ze stali szlachetnej rura
- 1.2 SitaPipe ze stali szlachetnej obejma zaciskowa
- 1.3 SitaPipe ze stali szlachetnej obejma zabezpieczająca
- 1.4 SitaPipe ze stali szlachetnej kolano 87,5°
- 1.5 SitaMore Płyta paroizolacyjna elastyczna

- 1.6 SitaIndra korpus termoizolacyjny
- 1.7 SitaPipe ze stali szlachetnej rura
- 1.8 SitaDSS Indra korpus podstawowy
- 1.9 Element spiętrzający z blokadą Airstop
- 1.10 Pierścień uszczelniający

- 2 SitaPipe ze stali szlachetnej obejma zabezpieczająca
- 3 SitaPipe ze stali szlachetnej trójniko 45°

Budowa dachu – przykład montażu

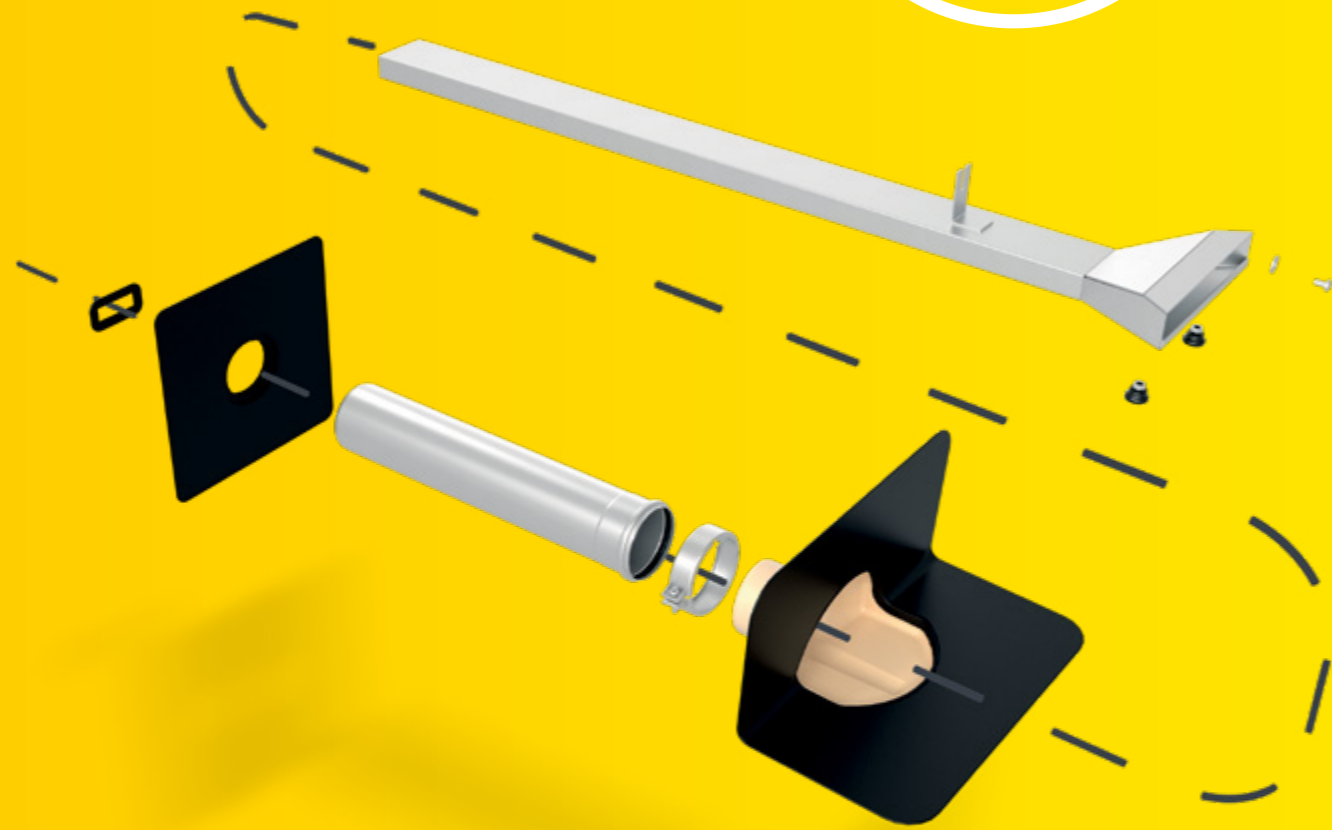
Niewentylowana konstrukcja dachowa zgodnie z aaRdT z:

- + uszczelnieniem
- + izolacją cieplną
- + paroizolacją
- + konstrukcją dolną
- + wyłomem w attyce z taśmą uszczelniającą

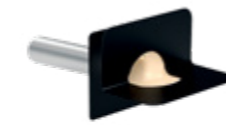
SitaVasant / SitaVasant Double

Płaskie rozwiązanie.
Wysoka wydajność.

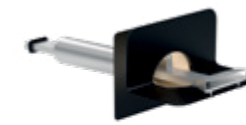
Kliknij tutaj, aby
wyświetlić stronę



- + Do odwadniania głównego lub połączonego odwadniania głównego i awaryjnego
- + Jako zestaw ułatwiający montaż
- + W połączeniu z adapterem do podłączenia do rury spustowej
- + Z wybranym kołnierzem przyłączeniowym



SitaVasant



SitaVasant
Double



SitaVasant
Single



SitaVasant
koszyk żwirowy



SitaVasant Double
koszyk żwirowy



SitaVasant Double
Adapter

SitaVasant

Właściwości produktu w skrócie:

Właściwości produktu

Obszary zastosowania	Do odwadniania głównego lub połączonego odwadniania głównego i awaryjnego płaskich i spadzistych, używanych i nieużywanych powierzchni dachowych
Materiał	Poliuretan
Odporność temperaturowa min.	-20 °C
Odporność temperaturowa maks.	80 °C
Klasa odporności ogniowej	Euroklasa E / B2 normalnie palne
Właściwości	+ Doskonała odporność na warunki atmosferyczne (promieniowanie UV/IR, opady, temperatura, ozon itd.) + Odporny na wstrząsy i uderzenia + Wykonany z trwałych materiałów
Obróbka	Podstawą są ogólnie uznane zasady techniki (aaRdT) oraz przykłady zabudowy i instrukcje montażu Sita Bauelemente GmbH. Przykłady montażu są tylko elementem poglądowym i stanowią ogólną, niewiążącą propozycję. Wykonanie jest pokazane w sposób schematyczny i nie zastępuje wymaganego planowania pracy, szczegółów i montażu przez właściwą firmę specjalistyczną. Wykonalność, kompletność i wymiary musi sprawdzić klient/planista/wykonawca itd. w przypadku każdej inwestycji budowlanej na własną odpowiedzialność oraz dostosować lub dopasować do warunków lokalnych. Sąsiednie konstrukcje są przedstawione schematycznie bez gwarancji kompletności i prawidłowości. Należy przestrzegać poszczególnych wytycznych technicznych w kartach charakterystyki, wytycznych wykonania oraz dopuszczeń systemowych.

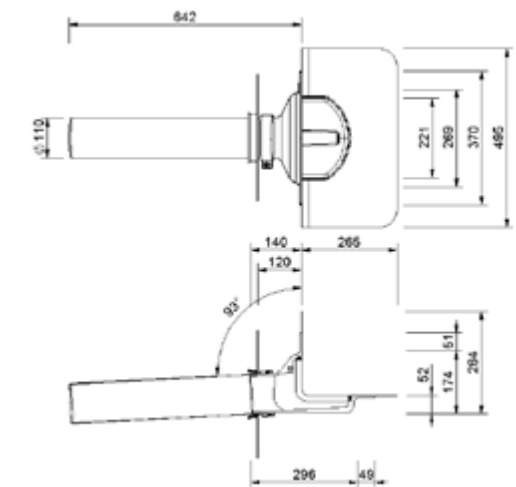
SitaVasant



Opis produktu

SitaVasant do bezpośredniego montażu w atyce, z poliuretanu, z wybranym kołnierzem przyłączającym, o średnicy znamionowej DN 100, wydajność odpływu 3,1 l/s przy wysokości spiętrzenia do pionu spustowego 35 mm, bardzo niska misa wlotowa 48 mm, jako zestaw wraz z rurą przyłączeniową 500 mm i obejmą bezpieczeństwa z nierdzewnej stali szlachetnej, numer materiału 1.4301 i elastyczna płyta paroizolacyjna flex, do odwadniania grawitacyjnego, element dostarczany gotowy do montażu.

Rysunek wymiarowy



Średnica nominalna DN	OD*	Przeście / otwór roboczy (mm)	Numer artykułu
100	110	170	50 04 xx

* OD = Średnica zewnętrzna (mm)

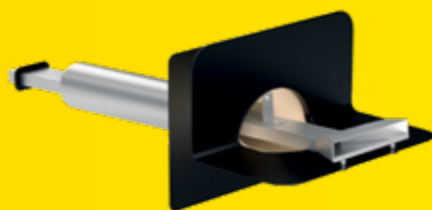
Wydajność w l/s zgodna z PN EN 1253-2-2

Wersja	Wysokość spiętrzenia (mm)																			
	5	10	15	20	25	30	35	40	45	50	55	60	65	70	75	80	85	90	95	100
jako rzygacz	0,5	0,9	1,6	2,0	2,3	2,7	3,0	3,4	3,6	4,0	4,5	4,8	5,3	5,6	6,1	6,8	7,2	7,7	8,1	8,4
na orurowanie	0,9	1,5	2,1	2,5	2,9	3,1	3,1	3,6	3,8	4,2	4,8	5,7	6,7	7,5	9,0	10,5	12,5	14,1	15,3	17,0

Certyfikat jakości (inf. tech.)



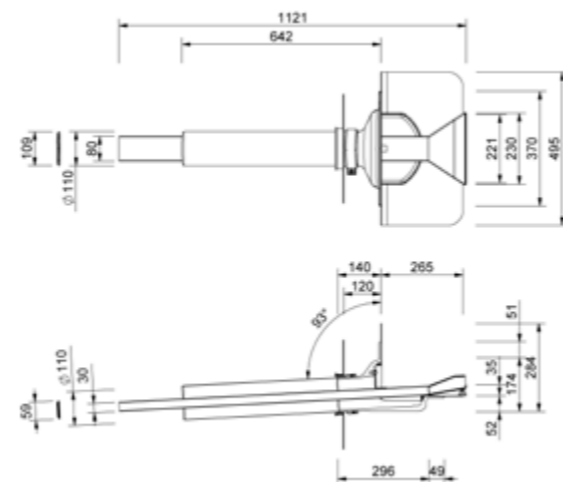
SitaVasant Double



Opis produktu

SitaVasant Double do bezpośredniego montażu w atyce, z poliuretanu i nierdzewnej stali szlachetnej, numer materiału 1.4301, odwadnianie główne i awaryjne w jednym elemencie, z wybranym kołnierzem przyłączającym, o średnicy nominalnej DN 100, wydajność odpływu 3,3 l/s przy wysokości spiętrzenia 35 mm w odwadnianiu głównym i 2,3 l/s przy wysokości spiętrzenia 35 mm w odwadnianiu awaryjnym z adapterem SitaVasant, bardzo niska misa wlotowa 48 mm, jako zestaw wraz z wpustem, rurą przyłączeniową 500 mm, obejmą zabezpieczającą, kanałem, elastyczną płytą paroizolacyjną flex, do odwadniania grawitacyjnego, element dostarczany gotowy do montażu.

Rysunek wymiarowy



Średnica nominalna DN	OD*	Przejście / otwór roboczy (mm)	Numer artykułu
100	110	170	50 05 xx

* OD = Średnica zewnętrzna (mm)

Wydajność w l/s zgodna z PN EN 1253-2-2

Wersja	Wysokość spiętrzenia (mm)																			
	5	10	15	20	25	30	35	40	45	50	55	60	65	70	75	80	85	90	95	100
jako rzygacz	0,5	0,7	1,3	1,7	2,1	2,4	2,7	2,9	3,1	3,3	3,5	3,7	4,0	4,1	4,3	4,5	4,8	5,0	5,2	5,5
na orurowanie	0,9	1,5	2,1	2,5	2,9	3,1	3,3	3,5	3,8	4,1	4,9	5,7	6,6	7,6	9,0	10,5	12,8	14,8	15,9	16,8

Wydajność w l/s zgodna z PN EN 1253-2-2 (Awaryjny kanał odwadniający)

Wersja	Wysokość spiętrzenia (mm)																			
	5	10	15	20	25	30	35	40	45	50	55	60	65	70	75	80	85	90	95	100
30 x 80	0,5	0,8	1,1	1,5	1,8	2,1	2,3	2,4	2,6	2,7	2,8	2,9	2,9	2,9	2,9	2,9	2,9	2,9	2,9	2,9

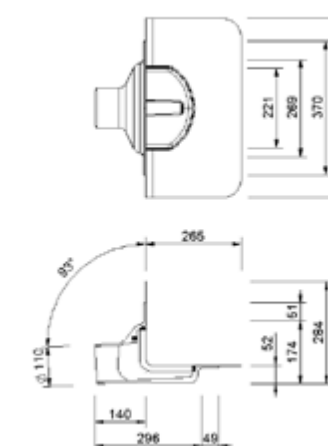
SitaVasant Single



Opis produktu

SitaVasant do bezpośredniego montażu w atyce, z poliuretanu, z wybranym kołnierzem przyłączającym, o średnicy znamionowej DN 100, wydajność odpływu 3,0 l/s przy wysokości spiętrzenia 35 mm, bardzo niska misa wlotowa 48 mm, do odwadniania grawitacyjnego, element dostarczany gotowy do montażu.

Rysunek wymiarowy



Średnica nominalna DN	OD*	Przejście / otwór roboczy (mm)	Numer artykułu
100	110	170	50 03 xx

* OD = Średnica zewnętrzna (mm)

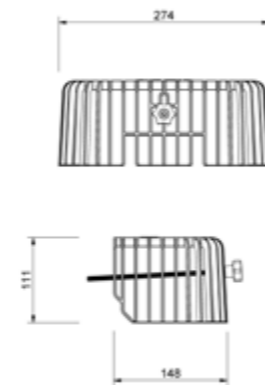
SitaVasant koszyk żwirowy



Opis produktu

SitaVasant koszyk ochronny, z poliamidu, do wkręcania w gniazdo gwintowe, z nakrętką z uchwytem gwiazdowym, element dostarczany jako gotowy do montażu

Rysunek wymiarowy



Numer artykułu

51 10 00

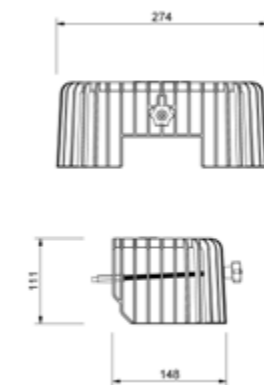
SitaVasant Double koszyk żwirowy



Opis produktu

SitaVasant Double koszyk ochronny, z poliamidu, do wkręcania w gniazdo gwintowe, z nakrętką z uchwytem gwiazdowym. Element dostarczany jako gotowy do montażu.

Rysunek wymiarowy



Numer artykułu

51 20 00

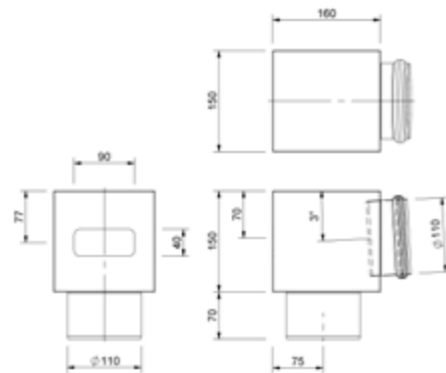
SitaVasant Double adapter



Opis produktu

SitaVasant adapter ze stali szlachetnej nierdzewnej, numer materiału 1.4301, do łączenia SitaVasant i awaryjnego kanału odwadniającego SitaVasant z systemem rur spustowych i zwiększania wartości odwadniania, z prefabrykowanym wgłębieniem dla awaryjnego kanału odwadniającego i przyspawaną mufą dla głównego kanału odwadniającego, element dostarczany jako gotowy do montażu.

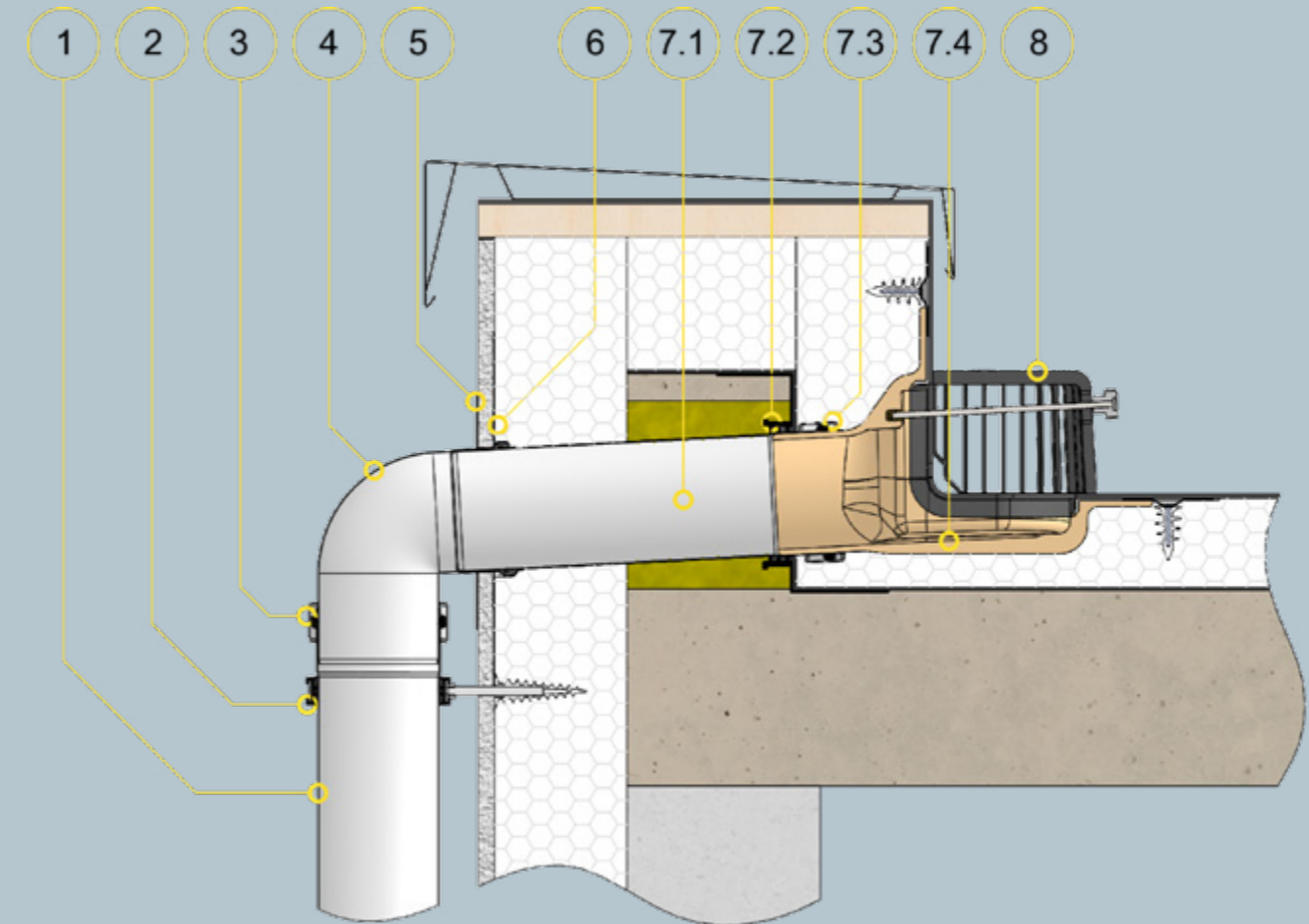
Rysunek wymiarowy



Średnica nominalna DN	Numer artykułu
100	50 10 00

SitaVasant

SitaVasant z koszykiem ochronnym w niewentylowanej konstrukcji dachu



Opis przykładu montażu

- 1 SitaPipe ze stali szlachetnej rura
- 2 SitaPipe ze stali szlachetnej obejma
- 3 SitaPipe ze stali szlachetnej obejma zabezpieczająca
- 4 SitaPipe ze stali szlachetnej kolano
- 5 SitaAttika płyta ochronna (maskownica)
- 6 SitaMore kołnierz uszczelniający

SitaVasant składa się z następujących elementów:

- 7.1 Rura
- 7.2 Płyta paroizolacyjna
- 7.3 Obejma zabezpieczająca
- 7.4 Wpust
- 8 SitaVasant koszyk żwirowy

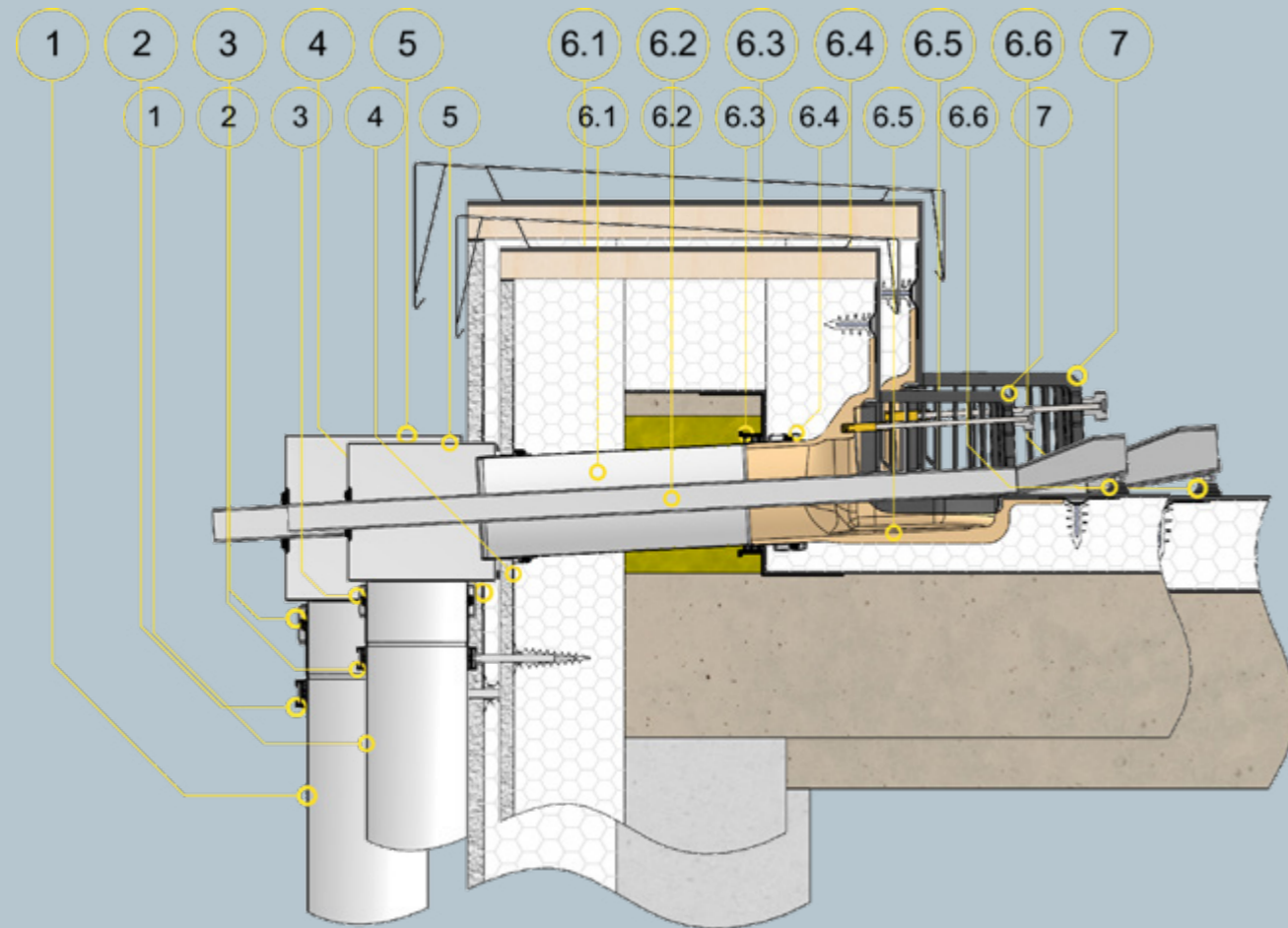
Budowa dachu – przykład montażu

Niewentylowana konstrukcja dachowa zgodnie z aaRdT z:

- + uszczelnieniem
- + izolacją termiczną
- + paroizolacją
- + dolną konstrukcją

SitaVasant Double

SitaVasant Double z osadnikiem żwiru w niewentylowanej konstrukcji dachowej



Opis przykładu montażu

- 1 SitaPipe ze stali szlachetnej rura
- 2 SitaPipe ze stali szlachetnej obejma
- 3 SitaPipe ze stali szlachetnej obejma zabezpieczająca
- 4 SitaMore kołnierz uszczelniający
- 5 SitaVasant Double adapter

SitaVasant Double składa się z następujących elementów:

- 6.1 Rura

- 6.2 Kanał odwadniania awaryjnego
- 6.3 Płyta paroizolacyjna
- 6.4 Obejma zabezpieczająca
- 6.5 Wpust
- 6.6 Nóżka wahlowa
- 7 SitaVasant Double koszyk żwirowy

Budowa dachu – przykład montażu

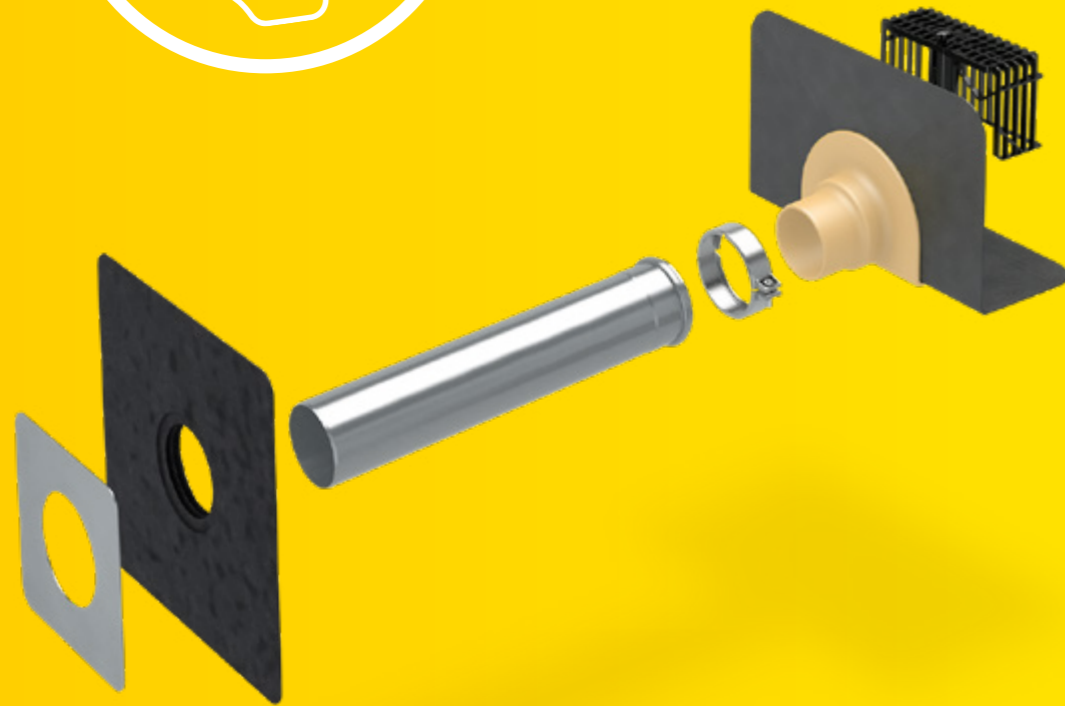
Niewentylowana konstrukcja dachowa zgodnie z aaRdT z:

- + uszczelnieniem
- + izolacją termiczną
- + paroizolacją
- + dolną konstrukcją

SitaEasy

Bezpieczne odwadnianie przez attykę.

Kliknij tutaj, aby
wyświetlić stronę



- + Do odwadniania głównego i awaryjnego
- + Ze stałym kołnierzem przyłączeniowym
- + Z kołnierzem pod kątem prostym
- + Możliwa instalacja z elastyczną płytą paroizolacyjną
- + Z zastosowaniem systemu rur z stali szlachetnej SitaPipe



SitaEasy



SitaEasy
koszyk żwirowy



SitaEasy
element spiętrzający



SitaMore
płyta paroizolacyjna



SitaMore
Duoflex płyta
paroizolacyjna



SitaAttika
płyta ochronna
(maskownica)



SitaMore
kołnierz uszczelniający



SitaMore
rura przyłączeniowa PE

SitaEasy

Właściwości produktu w skrócie:

Właściwości produktu

Obszary zastosowania	Do odprowadzania wody deszczowej z płaskich lub nachylonych, użytkowych i nieużytkowych dachów
Materiał	Poliuretan
Odporność temperaturowa min.	-20 °C
Odporność temperaturowa maks.	80 °C
Klasa odporności ogniowej	Euroklasa E / B2 normalnie palne
Właściwości	+ Doskonała odporność na warunki atmosferyczne (promieniowanie UV/IR, opady, temperatura, ozon itd.) + Odporny na wstrząsy i uderzenia + Wykonany z trwałych materiałów
Obróbka	Podstawą są ogólnie uznane zasady techniki (aaRdT) oraz przykłady zabudowy i instrukcje montażu Sita Bauelemente GmbH. Przykłady montażu są tylko elementem poglądowym i stanowią ogólną, niewiążącą propozycję. Wykonanie jest pokazane w sposób schematyczny i nie zastępuje wymaganego planowania pracy, szczegółów i montażu przez właściwą firmę specjalistyczną. Wykonalność, kompletność i wymiary musi sprawdzić klient/planista/wykonawca itd. w przypadku każdej inwestycji budowlanej na własną odpowiedzialność oraz dostosować lub dopasować do warunków lokalnych. Sąsiednie konstrukcje są przedstawione schematycznie bez gwarancji kompletności i prawidłowości. Należy przestrzegać poszczególnych wytycznych technicznych w kartach charakterystyki, wytycznych wykonania oraz dopuszczeń systemowych.

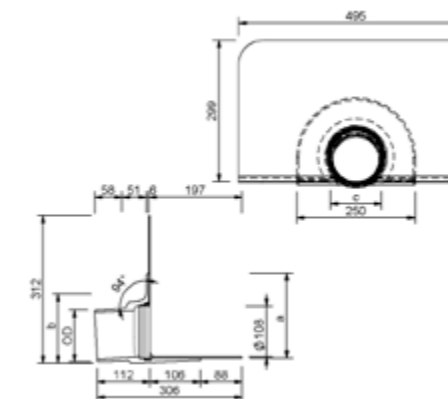
SitaEasy



Opis produktu

SitaEasy wpust attykowy, z poliuretanu, o rozmiarach DN 50, DN 70 i DN 100. Do bezpośredniego podłączenia rur SitaAttika w połączeniu z obejmą zabezpieczającą SitaAttika, ze stałym fabrycznie montowanym kołnierzem przyłączeniowym (495 mm x 495 mm). Z pierścieniem mocującym dla dodatkowego zabezpieczenia kołnierza przyłączeniowego oraz mocowania koszyka żwirowego. Element dostarczany gotowy do montażu.

Rysunek wymiarowy



Średnica nominalna DN	OD*	Otwór roboczy (mm)	a (mm)	b (mm)	c (mm)	Numer artykułu
50	50	107	142	107	68	18 30 xx
70	75					18 32 xx
100	110	146	180	146	108	18 34 xx

* OD = Średnica zewnętrzna (mm)

xx = numer artykułu wybranego kołnierza przyłączeniowego

Wydajność w l/s zgodna z PN EN 1253-2

Średnica nominalna DN	Wersja	Wysokość spiętrzenia (mm)																
		20	25	30	35	40	45	50	55	60	65	70	75	80	85	90	95	100
50	jako rzygacz	0,2	0,3	0,4	0,5	0,6	0,8	0,8	0,8	0,9	0,9	0,9	0,9	0,9	0,9	0,9	0,9	0,9
	na orurowaniu 4 m	0,2	0,3	0,4	0,5	0,6	0,8	0,8	0,8	0,9	0,9	0,9	0,9	0,9	0,9	0,9	0,9	0,9
70	jako rzygacz	0,3	0,4	0,5	0,6	0,8	1,0	1,1	1,2	1,4	1,6	1,7	1,9	2,0	2,0	2,0	2,0	2,0
	na orurowaniu 4 m	0,3	0,4	0,5	0,6	0,8	1,0	1,1	1,2	1,4	1,6	1,7	1,9	2,0	2,0	2,0	2,0	2,0
100	jako rzygacz	0,4	0,6	0,7	0,8	1,0	1,2	1,4	1,6	1,9	2,2	2,4	2,7	2,9	3,3	3,6	4,0	4,3
	na orurowaniu 4 m	0,4	0,6	0,7	0,8	1,0	1,2	1,4	1,6	1,9	2,2	2,4	2,7	2,9	3,3	3,6	4,0	4,3

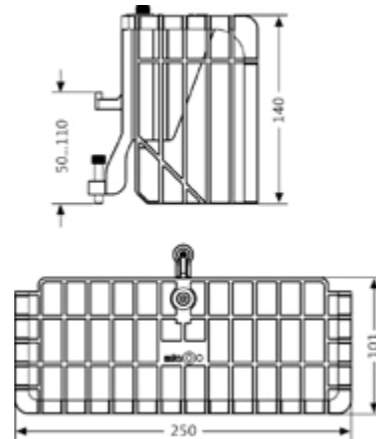
SitaEasy koszyk żwirowy



Opis produktu

SitaEasy koszyk żwirowy, z poliamidu, do średnic znamionowych DN 50, DN 70 i DN 100. Do zaciskania w pierścieniu mocującym, z dwoma regulatorami z regulowaną wysokością. Element dostarczany gotowy do montażu.

Rysunek wymiarowy



Numer artykułu
18 90 70

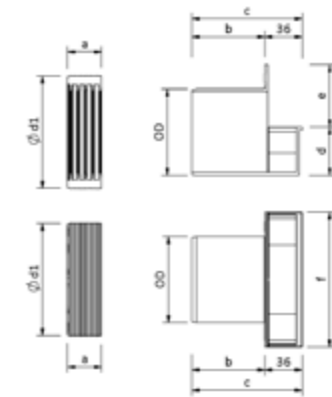
SitaEasy element spiętrzający



Opis produktu

SitaEasy element spiętrzający, z poliamidu, do odwadniania awaryjnego wg PN EN 1253-2, do wpustów dachowych SitaEasy o średnicach nominalnych DN 50, DN 70 i DN 100, do wysokości spiętrzenia 19-50 mm (DN 50 / DN 70) i 16-59 mm (DN 100), możliwość skrócenia przez użytkownika, z wielowargowym pierścieniem uszczelniającym do uszczelnienia elementu spiętrzającego do wpustu dachowego. Element dostarczany gotowy do montażu.

Rysunek wymiarowy



OD*	Wysokość podnoszenia od-do (mm)	a (mm)	b (mm)	c (mm)	d (mm)	e (mm)	f (mm)	d1 (mm)	Numer artykułu
55	19 - 50	32	43	76	43	29	84	68	18 90 74
83	16 - 59	33	70	103	47	60	130	108	18 90 75

* OD = Średnica zewnętrzna (mm)

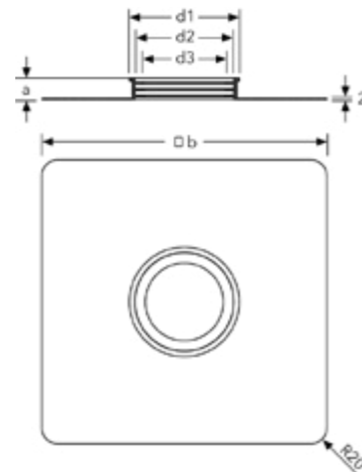
SitaMore plyta paroizolacyjna



Opis produktu

SitaMore płyta paroizolacyjna flex, do rury okrągłej, z EPDM, z kołnierzem samoprzylepnym do uniwersalnego, paroszczelnego podłączenia paroizolacji do rur okrągłych o średnicach nominalnych DN 50, DN 70, DN 100, DN 125 i DN 150, z wielowargową wbudowaną strefą szczelną. Element dostarczany gotowy do montażu.

Rysunek wymiarowy



Średnica nominalna DN	a (mm)	b (mm)	d1 (mm)	d2 (mm)	d3 (mm)	Numer artykułu
50	27	352	76	62	44	18 50 90
70			105	91	67	18 70 90
100			136	122	96	18 00 90
125	28	400	159	145	119	18 12 90
150			195	181	153	18 60 90

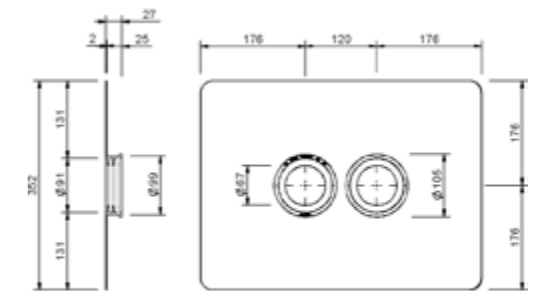
SitaMore Duoflex plyta paroizolacyjna



Opis produktu

SitaMore Duoflex płyta paroizolacyjna, do rury okrągłej, z EPDM, z kołnierzem samoprzylepnym do uniwersalnego, paroszczelnego podłączenia paroizolacji do dwóch rur okrągłych o średnicach nominalnych DN 70, z dwoma wielowargowymi wbudowanymi strefami szczelnymi. Element dostarczany gotowy do montażu.

Rysunek wymiarowy



Kompatybilność	Numer artykułu
SitaIndra, SitaEasy, SitaPipe ze stali nierdzewnej rura	18 76 90

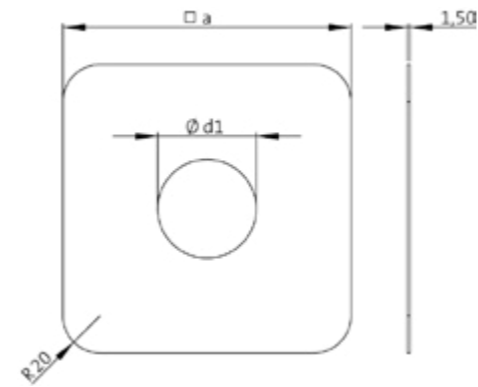
SitaAttika plyta ochronna (maskownica)



Opis produktu

SitaAttika płyta fasadowa, ze stali nierdzewnej, numer materiału 1.4301, do zasłonięcia przełomu ściennego o średnicy nominalnej od DN 50 do DN 200, grubość materiału 1,5 mm. Element dostarczany gotowy do montażu.

Rysunek wymiarowy



Średnica nominalna DN	a (mm)	d1 (mm)	Numer artykułu
50	155	54	E 18 90 25
70	180	79	E 18 90 26
100	215	114	E 18 90 27
125	230	129	E 18 90 28
150	265	165	E 18 90 29
200	303	203	E 18 90 45

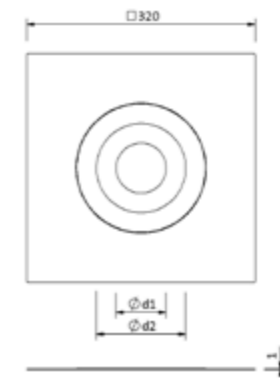
SitaMore kołnierz uszczelniający



Opis produktu

SitaMore kołnierz uszczelniający WDVS, wykonany, z polietylenu butylowego, jednoczęściowy tynkowany kołnierz do szybkiego i szczelnego uszczelniania przepustów rur w systemie izolacji cieplnej z kompozytów zgodnie z DIN 4108-7 i GEG 2020, o średnicach nominalnych DN 70 i DN 100, o wymiarach 320 × 320 mm, z wysoce elastyczną uszczelką z EPDM, samoprzylepnym tynkowanym kołnierzem z polietylenu butylowego do trwałego połączenia na podłożu (wymagany może być podkład samoprzylepny) oraz poliestrową powierzchnią samoprzylepną z tynkiem. Element dostarczany gotowy do montażu.

Rysunek wymiarowy



Średnica nominalna DN	d1 (mm)	d2 (mm)	Numer artykułu
70	45	110	18 00 75
100	70	125	18 00 11

SitaMore

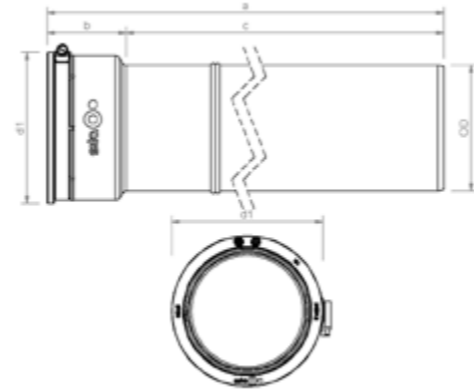
rura przyłączeniowa PE



Opis produktu

SitaMore PE rura przyłączeniowa, rura kielichowa PE z założoną wielowarstwową uszczelką EPDM oraz nierdzewną opaską zaciskową ze stali szlachetnej, numer materiału 1.4401, do odpornego na rozciąganie połączenia z wpustami dachowymi o średnicy znamionowej DN 70 lub DN 100. Element dostarczany gotowy do montażu.

Rysunek wymiarowy

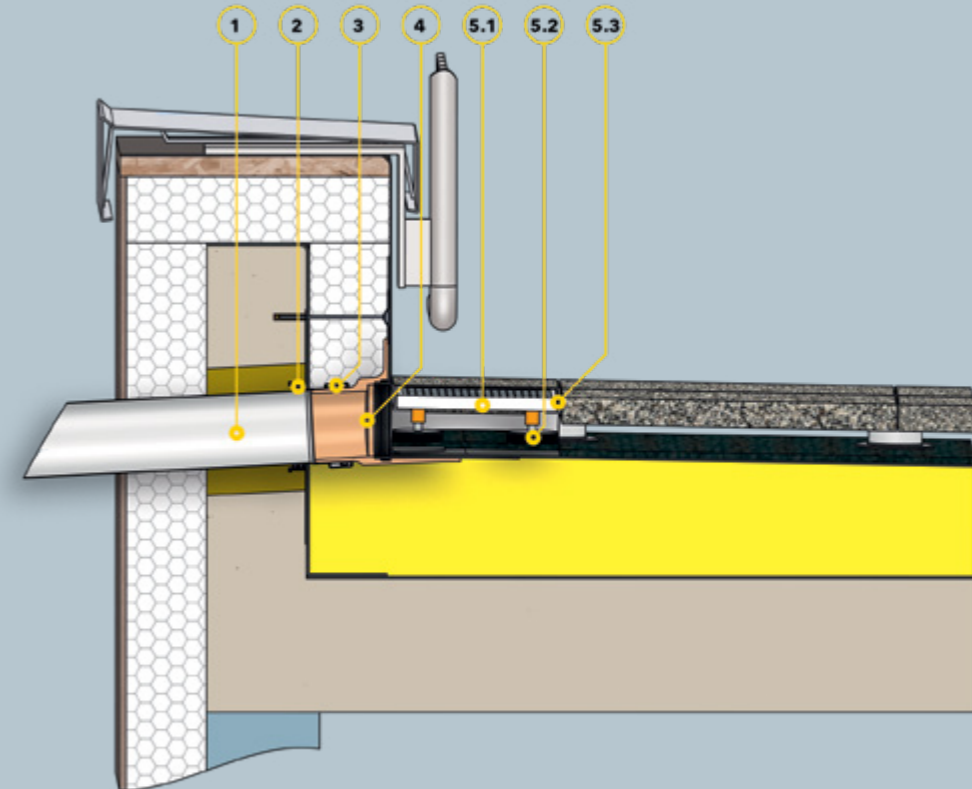


Średnica nominalna DN	OD*	a (mm)	b (mm)	c (mm)	d1 (mm)	Numer artykułu
70	75	572	72	500	97	18 55 90
		1072		1000		18 55 92
		2072		2000		18 55 95
100	110	569	69	500	132	18 55 91
		1069		1000		18 55 94
		2069		2000		18 55 96

* OD = Średnica zewnętrzna (mm)

SitaEasy

SitaEasy jako rzygacz w niewentylowanej konstrukcji dachowej z okładziną z płyt tarasowych na wspornikach



Opis przykładu montażu

- 1 SitaPipe ze stali szlachetnej rura
- 2 SitaMore płyta paroizolacyjna flex
- 3 SitaPipe ze stali szlachetnej obejmą zabezpieczającą
- 4 SitaEasy

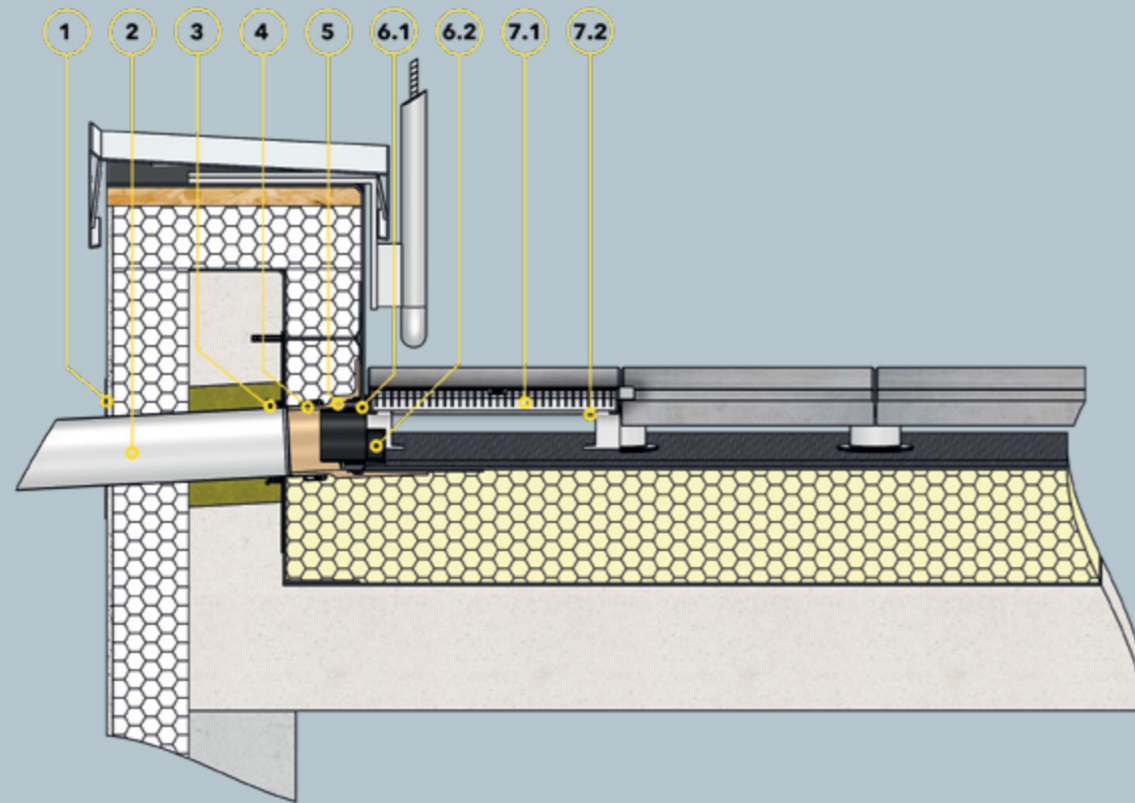
SitaDrain® Terra składa się z następujących elementów:

- 5.1 Kratka rewizyjna
- 5.2 Metalowe stopki w otulinie gumowej
- 5.3 Rama

Budowa dachu – przykład montażu

Niewentylowana konstrukcja dachowa z płytą na wsporniku zgodnie z aaRdT z:

- + płytami na podstawkach
- + budowlaną matą ochronną
- + uszczelnieniem
- + izolacją cieplną
- + paroizolacją
- + konstrukcją dolną
- + wyłomem w atyce z taśmą uszczelniającą



Opis przykładu montażu

- 1 SitaAttika maskownica do fasad
- 2 SitaPipe ze stali szlachetnej rura
- 3 SitaMore płyta paroizolacyjna flex
- 4 SitaPipe ze stali szlachetnej obejma zabezpieczająca
- 5 SitaEasy z wybranym kołnierzem przyłączeniowym

Element spiętrzający SitaEasy składa się z następujących elementów:

- 6.1 Uszczelka
- 6.2 Element spiętrzający - korpus główny

Rama profilowa SitaDrain® składa się z następujących elementów:

- 7.1 Krata pomostowa
- 7.2 Rama profilowa

Budowa dachu – przykład montażu

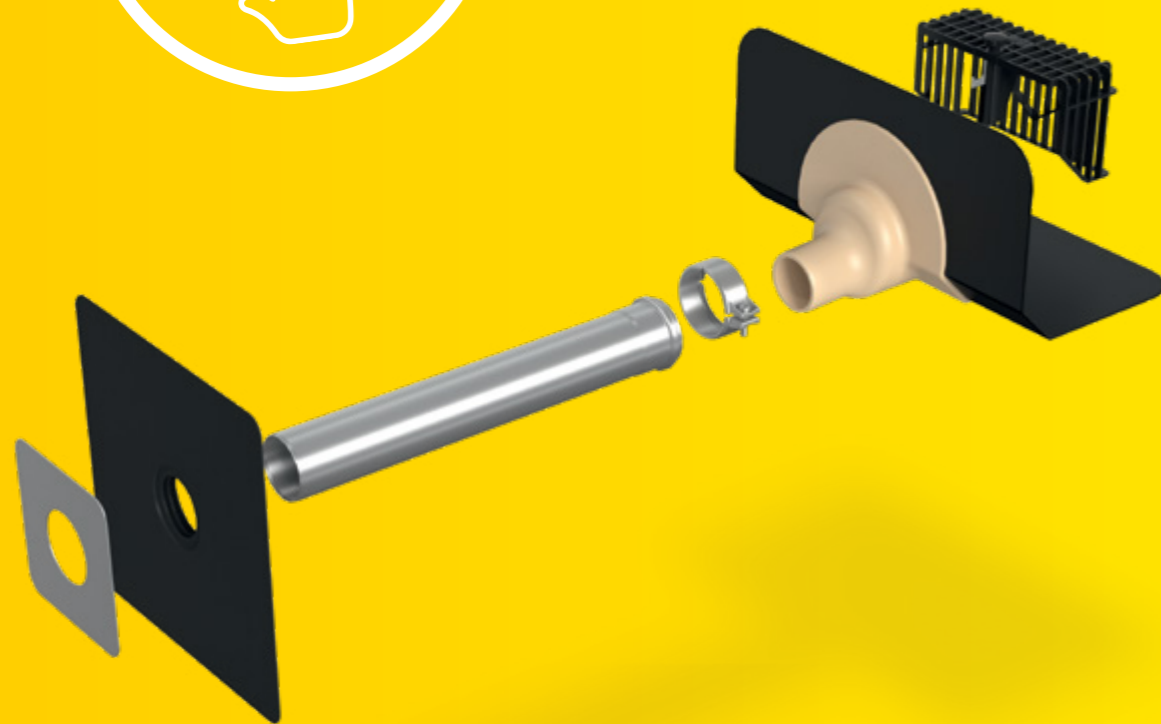
Niewentylowana konstrukcja dachowa z płytą na wsporniku zgodnie z aaRdT z:

- + płytami na podstawkach
- + budowlaną matą ochronną
- + uszczelnieniem
- + izolacją cieplną
- + paroizolacją
- + konstrukcją dolną
- + wyłomem w attyce z taśmą uszczelniającą

SitaEasy Go

Bezpieczne odwadnianie przez attykę.

Kliknij tutaj, aby
wyświetlić stronę



- + Do odwadniania głównego i awaryjnego
- + Z kołnierzem bitumicznym
- + Z wykształceniem pod klin
- + Możliwa instalacja z elastyczną płytą paroizolacyjną
- + Z zastosowaniem systemu rur z stali szlachetnej SitaPipe



SitaEasy Go



SitaEasy Go
koszyk żwirowy



SitaMore
płyta paroizolacyjna



SitaMore
Duoflex płyta
paroizolacyjna



SitaAttika
płyta ochronna
(maskownica)



SitaMore
kołnierz uszczelniający



SitaMore
rura przyłączeniowa PE

SitaEasy Go

Właściwości produktu w skrócie:

Właściwości produktu

Obszary zastosowania	Do odprowadzania wody deszczowej z płaskich lub nachylonych, użytkowych i nieużytkowych dachów
Materiał	Poliuretan
Odporność temperaturowa min.	-20 °C
Odporność temperaturowa maks.	80 °C
Klasa odporności ogniowej	Euroklasa E / B2 normalnie palne
Właściwości	<ul style="list-style-type: none"> + Doskonała odporność na warunki atmosferyczne (promieniowanie UV/IR, opady, temperatura, ozon itd.) + Odporny na wstrząsy i uderzenia + Wykonany z trwałych materiałów + Z wykształceniem pod klin 45°
Obróbka	Podstawą są ogólnie uznane zasady techniki (aaRdT) oraz przykłady zabudowy i instrukcje montażu Sita Bauelemente GmbH. Przykłady montażu są tylko elementem poglądowym i stanowią ogólną, niewiążącą propozycję. Wykonanie jest pokazane w sposób schematyczny i nie zastępuje wymaganego planowania pracy, szczegółów i montażu przez właściwą firmę specjalistyczną. Wykonalność, kompletność i wymiary musi sprawdzić klient/planista/wykonawca itd. w przypadku każdej inwestycji budowlanej na własną odpowiedzialność oraz dostosować lub dopasować do warunków lokalnych. Sąsiednie konstrukcje są przedstawione schematycznie bez gwarancji kompletności i prawidłowości. Należy przestrzegać poszczególnych wytycznych technicznych w kartach charakterystyki, wytycznych wykonania oraz dopuszczeń systemowych.

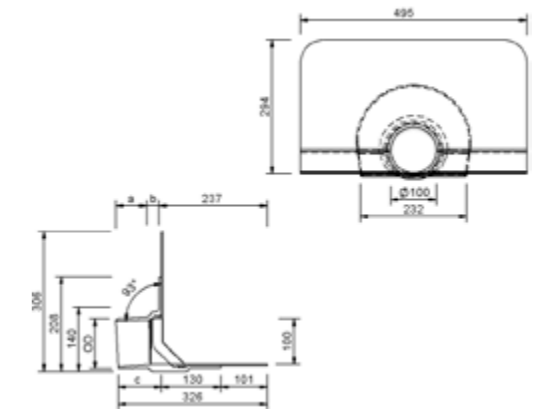
SitaEasy Go



Opis produktu

SitaEasy Go wpust attykowy, z poliuretanu, o rozmiarach DN 70 i DN 100. Skośny kołnierz stały 45° o kształcie klina, do bezpośredniego łączenia arkuszy dachowych z bitumiu. Do bezpośredniego podłączenia rur SitaAttika, w połączeniu z obejmą zabezpieczającą SitaAttika, z fabrycznie wbudowanym dużym kołnierzem bitumicznym (495 mm x 495 mm). Z pierścieniem mocującym dla dodatkowego zabezpieczenia kołnierza przyłączeniowego oraz mocowania koszyka żwirowego. Element dostarczany gotowy do montażu.

Rysunek wymiarowy



Średnica nominalna DN	OD*	Przejście / otwór roboczy (mm)	a (mm)	b (mm)	c (mm)	Numer artykułu
70	75	140	55	63	120	18 36 00
100	110		68	27	95	18 38 00

* OD = Średnica zewnętrzna (mm)

Wydajność w l/s zgodna z PN EN 1253-2

Średnica nominalna DN	Wersja	Wysokość spiętrzenia (mm)															
		30	35	40	45	50	55	60	65	70	75	80	85	90	95	100	
70	jako rzygacz	0,5	0,7	0,8	1,0	1,2	1,4	1,5	1,7	1,9	2,0	2,1	2,3	2,4	2,6	2,7	
	na orurowaniu 4 m	0,5	0,7	0,8	1,0	1,2	1,4	1,5	1,7	2,0	2,3	2,7	3,0	4,0	5,0	6,0	
100	jako rzygacz	0,5	0,7	1,0	1,0	1,3	1,5	1,8	2,0	2,3	2,5	2,8	3,0	3,5	4,0	4,3	
	na orurowaniu 4 m	0,5	0,7	1,0	1,3	1,5	1,8	2,0	2,3	2,5	2,8	3,0	3,3	3,7	4,0	4,6	

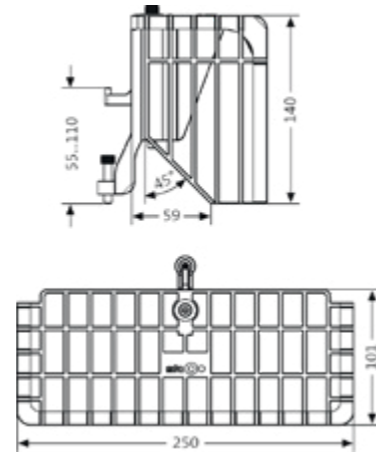
SitaEasy Go koszyk żwirowy



Opis produktu

SitaEasy Go koszyk żwirowy, z poliamidu, do średnic znamionowych DN 70 i DN 100. Do zaciskania w pierścieniu mocującym, z dwoma regulatorami z regulowaną wysokością. Element dostarczany gotowy do montażu.

Rysunek wymiarowy



Numer artykułu
18 90 71

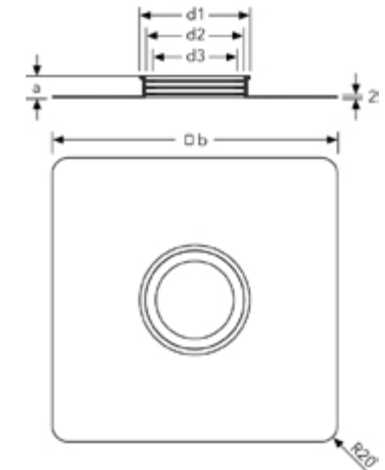
SitaMore płyta paroizolacyjna



Opis produktu

SitaMore płyta paroizolacyjna flex, do rury okrągłej, z EPDM, z kołnierzem samoprzylepnym do uniwersalnego, paroszczelnego podłączenia paroizolacji do rur okrągłych o średnicach nominalnych DN 50, DN 70, DN 100, DN 125 i DN 150, z wielowargową wbudowaną strefą szczelną. Element dostarczany gotowy do montażu.

Rysunek wymiarowy



Średnica nominalna DN	a (mm)	b (mm)	d1 (mm)	d2 (mm)	d3 (mm)	Numer artykułu
50	27	352	76	62	44	18 50 90
70			105	91	67	18 70 90
100			136	122	96	18 00 90
125	28	400	159	145	119	18 12 90
150			195	181	153	18 60 90

SitaMore Duoflex płyta paroizolacyjna



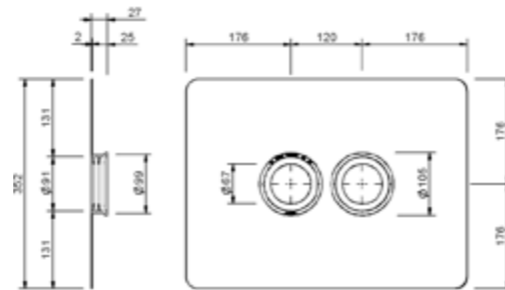
SitaAttika płyta ochronna (maskownica)



Opis produktu

SitaMore Duoflex płyta paroizolacyjna, do rury okrągłej, z EPDM, z kołnierzem samoprzylepnym do uniwersalnego, paroszczelnego podłączenia paroizolacji do dwóch rur okrągłych o średnicach nominalnych DN 70, z dwoma wielowargowymi wbudowanymi strefami szczelnymi. Element dostarczany gotowy do montażu.

Rysunek wymiarowy

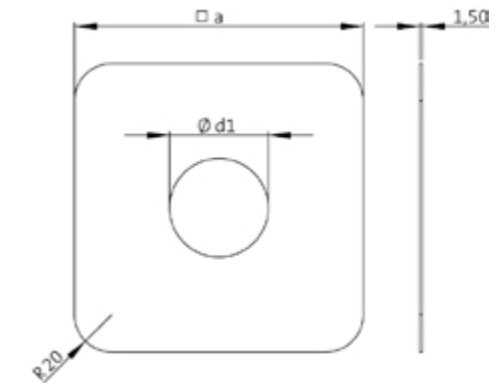


Kompatybilność	Numer artykułu
SitaIndra, SitaEasy, SitaPipe ze stali nierdzewnej rura	18 76 90

Opis produktu

SitaAttika płyta fasadowa, ze stali nierdzewnej, numer materiału 1.4301, do zasłonięcia przełomu ściennego o średnicy nominalnej od DN 50 do DN 200, grubość materiału 1,5 mm. Element dostarczany gotowy do montażu.

Rysunek wymiarowy



Średnica nominalna DN	a (mm)	d1 (mm)	Numer artykułu
50	155	54	E 18 90 25
70	180	79	E 18 90 26
100	215	114	E 18 90 27
125	230	129	E 18 90 28
150	265	165	E 18 90 29
200	303	203	E 18 90 45

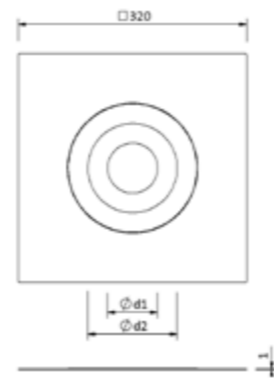
SitaMore kołnierz uszczelniający



Opis produktu

SitaMore kołnierz uszczelniający WDVS, wykonana z polietylenu butylowego, jednoczęściowy tynkowany kołnierz do szybkiego i szczelnego uszczelnienia przepustów rur w systemie izolacji cieplnej z kompozytów zgodnie z DIN 4108-7 i GEG 2020, o średnicach nominalnych DN 70 i DN 100, o wymiarach 320 × 320 mm, z wysoce elastyczną uszczelką z EPDM, samoprzylepnym tynkowanym kołnierzem z polietylenu butylowego do trwałego połączenia na podłożu (wymagany może być podkład samoprzylepny) oraz poliestrową powierzchnią samoprzylepną z tynkiem. Element dostarczany gotowy do montażu.

Rysunek wymiarowy



Średnica nominalna DN	d1 (mm)	d2 (mm)	Numer artykułu
70	45	110	18 00 75
100	70	125	18 00 11

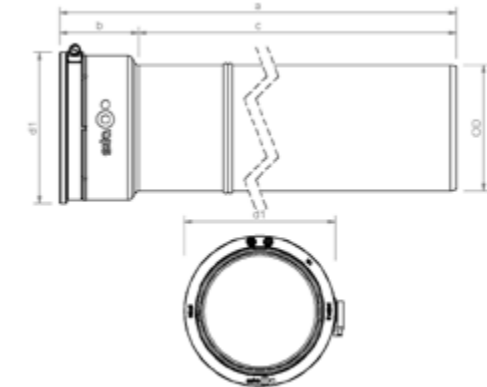
SitaMore rura przyłączeniowa PE



Opis produktu

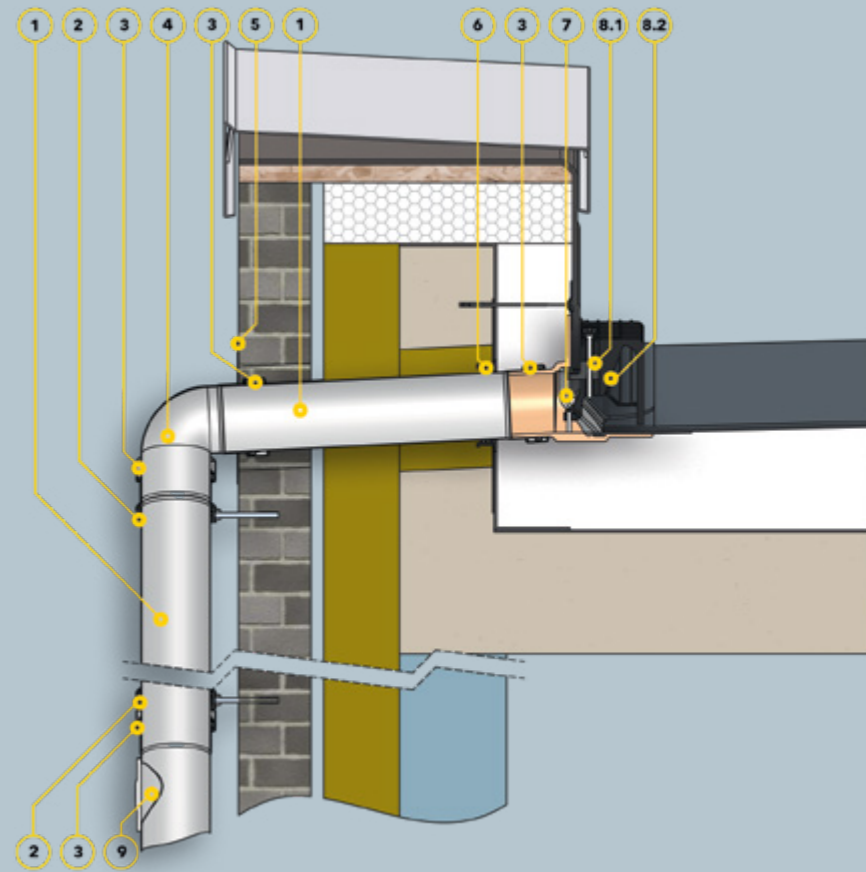
SitaMore rura przyłączeniowa, rura kielichowa PE z założoną wielowarstwową uszczelką EPDM oraz nierdzewną opaską zaciskową ze stali szlachetnej, numer materiału 1.4401, do odpornego na rozciąganie połączenia z wpustami dachowymi o średnicy znamionowej DN 70 lub DN 100. Element dostarczany gotowy do montażu.

Rysunek wymiarowy



Średnica nominalna DN	OD*	a (mm)	b (mm)	c (mm)	d1 (mm)	Numer artykułu
70	75	572	72	500	97	18 55 90
		1072		1000		18 55 92
		2072		2000		18 55 95
100	110	569	69	500	132	18 55 91
		1069		1000		18 55 94
		2069		2000		18 55 96

* OD = Średnica zewnętrzna (mm)



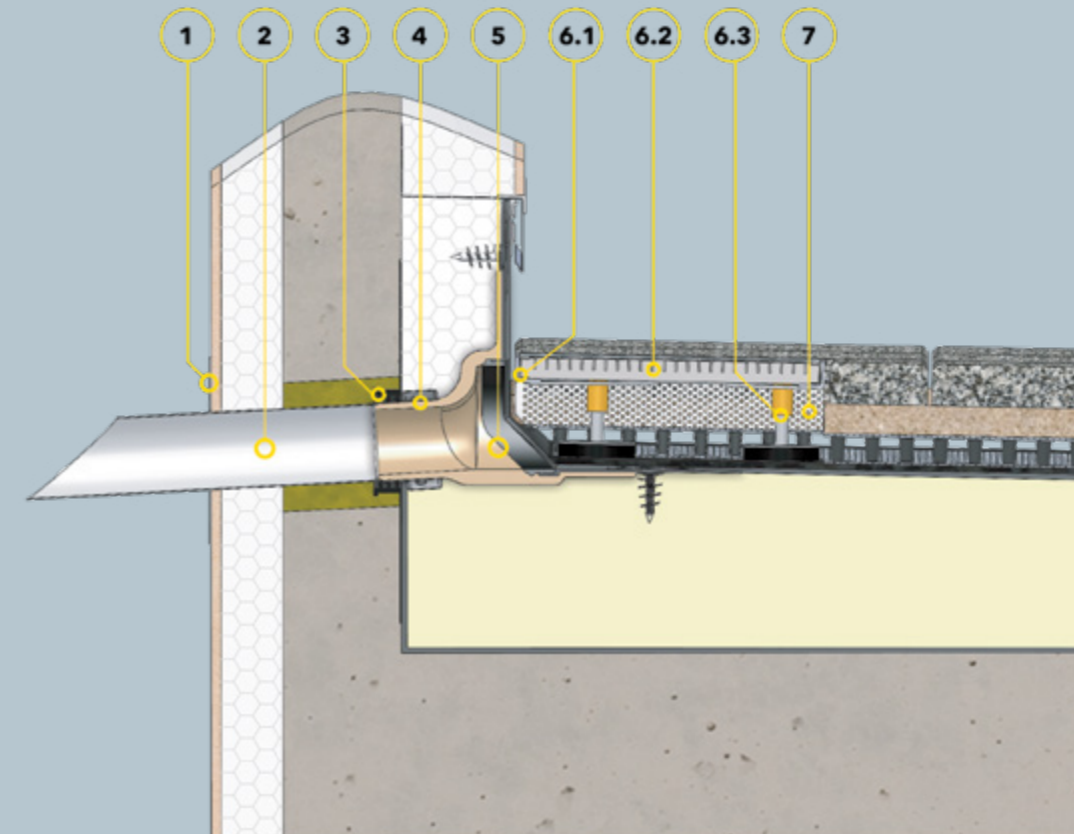
Opis przykładu montażu

- | | |
|---|--|
| <ul style="list-style-type: none"> 1 SitaPipe ze stali szlachetnej rura 2 SitaPipe ze stali szlachetnej obejma do rur 3 SitaPipe ze stali szlachetnej obejma zabezpieczająca 4 SitaPipe kolano ze stali szlachetnej 5 SitaAttika maskownica do fasad 6 SitaMore płyta paroizolacyjna flex | <ul style="list-style-type: none"> 7 SitaEasy Go <p>Koszyk żwirowy SitaEasy składa się z następujących elementów:</p> <ul style="list-style-type: none"> 8.1 Blokada 8.2 Koszyk żwirowy 9 SitaPipe ze stali szlachetnej czyszczak |
|---|--|

Budowa dachu – przykład montażu

Niewentylowana konstrukcja dachowa zgodnie z aaRdT z:

- + uszczelnieniem
- + izolacją cieplną
- + paroizolacją
- + konstrukcją dolną
- + wyłomem w attyce z taśmą uszczelniającą



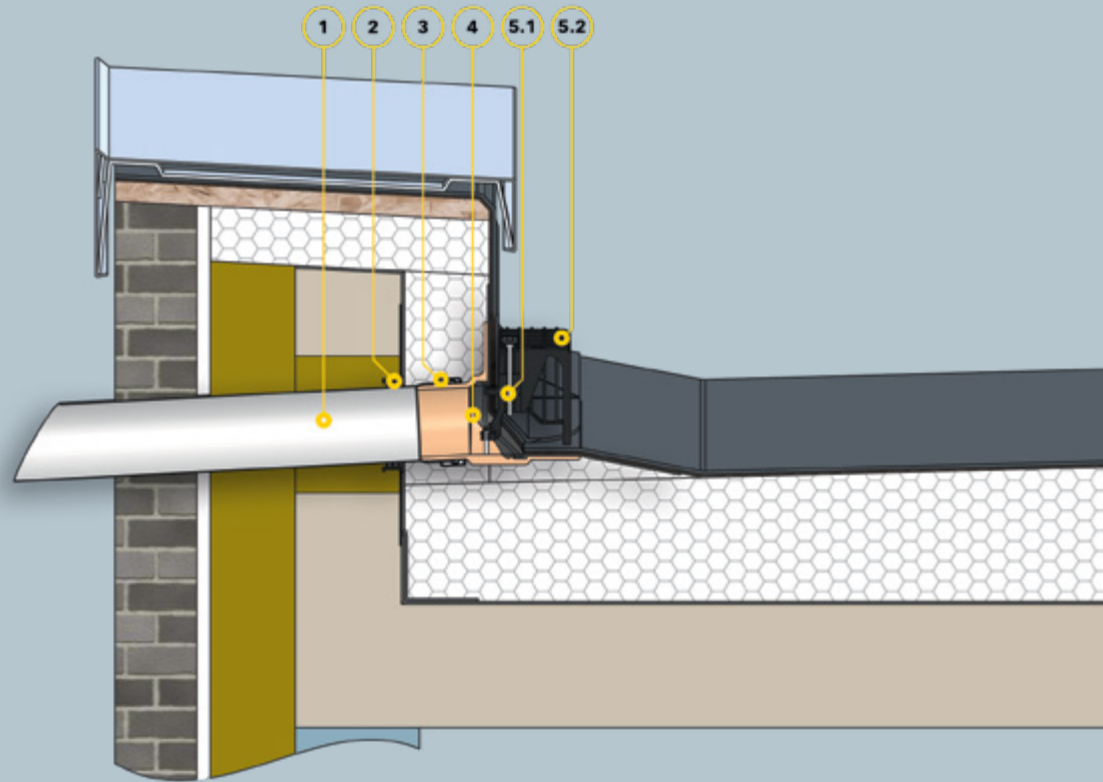
Opis przykładu montażu

- | | |
|--|---|
| <ul style="list-style-type: none"> 1 SitaAttika maskownica do fasad 2 SitaPipe ze stali szlachetnej rura 3 SitaMore płyta paroizolacyjna 4 SitaPipe ze stali szlachetnej obejma zabezpieczająca 5 SitaEasy Go | <p>SitaDrain® Terra składa się z następujących elementów:</p> <ul style="list-style-type: none"> 6.1 Rama 6.2 Kratka rewizyjna 6.3 Gumowe stopki z regulowaną wysokością 7 SitaDrain® listwa żwirowa |
|--|---|

Budowa dachu – przykład montażu

Niewentylowana konstrukcja dachowa z okładziną płytową w podłożu z grysu zgodnie z aaRdT z:

- + okładziną płytową
- + podłożem z grysu
- + włókniną filtracyjną
- + drenażem powierzchniowym
- + budowlaną matą ochronną
- + uszczelnieniem
- + izolacją cieplną
- + paroizolacją
- + konstrukcją dolną
- + wyłomem w attyce z taśmą uszczelniającą



Opis przykładu montażu

- 1 SitaPipe ze stali szlachetnej rura
- 2 SitaMore płyta paroizolacyjna
- 3 SitaPipe ze stali szlachetnej obejma zabezpieczająca
- 4 SitaEasy Go

Koszyk żwirowy SitaEasy Go składa się z następujących elementów:

- 5.1 Blokada
- 5.2 Koszyk żwirowy

Budowa dachu – przykład montażu

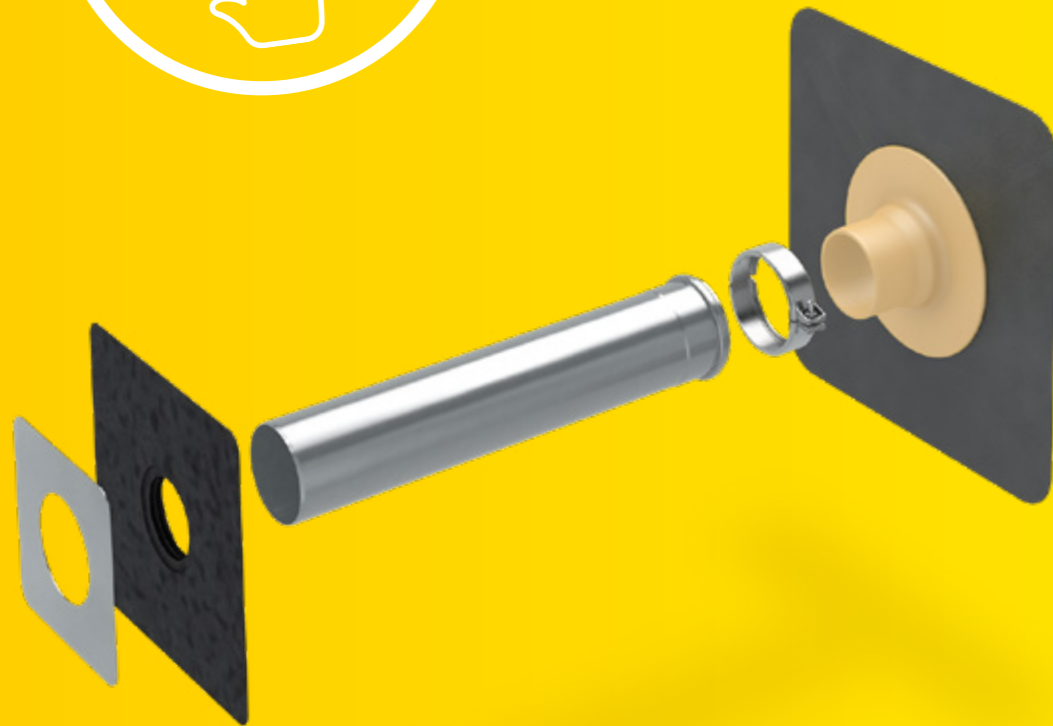
Niewentylowana konstrukcja dachowa zgodnie z aaRdT z:

- + uszczelnieniem
- + izolacją cieplną
- + paroizolacją
- + konstrukcją dolną
- + wyłomem w attyce z taśmą uszczelniającą

SitaEasy Plus

Bezpieczne odwadnianie przez attykę.

Kliknij tutaj, aby
wyświetlić stronę



- + Do odwadniania awaryjnego
- + Ze stałym kołnierzem przyłączeniowym
- + Z kołnierzem prostym
- + Dostawa z elastyczną płytą paroizolacyjną
- + Z zastosowaniem systemu rur z stali szlachetnej SitaPipe



SitaEasy Plus



SitaMore
płyta paroizolacyjna



SitaAttika
płyta ochronna
(maskownica)



SitaMore
kołnierz uszczelniający



SitaMore
rura przyłączeniowa PE

SitaEasy Plus

Właściwości produktu w skrócie:

Właściwości produktu

Obszary zastosowania	Do odprowadzania wody deszczowej z płaskich lub nachylonych, użytkowych i nieużytkowych dachów
Materiał	Poliuretan
Odporność temperaturowa min.	-20 °C
Odporność temperaturowa maks.	80 °C
Klasa odporności ogniowej	Euroklasa E / B2 normalnie palne
Właściwości	+ Doskonała odporność na warunki atmosferyczne (promieniowanie UV/IR, opady, temperatura, ozon itd.) + Odporny na wstrząsy i uderzenia + Wykonany z trwałych materiałów
Obróbka	Podstawą są ogólnie uznane zasady techniki (aaRdT) oraz przykłady zabudowy i instrukcje montażu Sita Bauelemente GmbH. Przykłady montażu są tylko elementem poglądowym i stanowią ogólną, niewiążącą propozycję. Wykonanie jest pokazane w sposób schematyczny i nie zastępuje wymaganego planowania pracy, szczegółów i montażu przez właściwą firmę specjalistyczną. Wykonalność, kompletność i wymiary musi sprawdzić klient/planista/wykonawca itd. w przypadku każdej inwestycji budowlanej na własną odpowiedzialność oraz dostosować lub dopasować do warunków lokalnych. Sąsiednie konstrukcje są przedstawione schematycznie bez gwarancji kompletności i prawidłowości. Należy przestrzegać poszczególnych wytycznych technicznych w kartach charakterystyki, wytycznych wykonania oraz dopuszczeń systemowych.

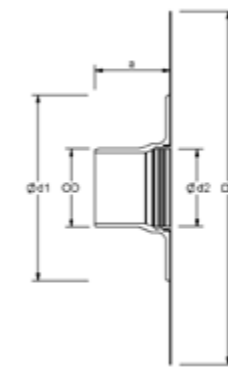
SitaEasy Plus



Opis produktu

SitaEasy Plus wpust atykowy, z poliuretanu, izolowany termicznie, w średnicach DN 70, DN 100, DN 125 i DN 150, z prostym kołnierzem stałym. Do bezpośredniego połączenia rur ze złączką wtykową, z dużym wbudowanym fabrycznie kołnierzem przyłączeniowym, z pierścieniem mocującym do dodatkowego zabezpieczenia kołnierza przyłączeniowego i do mocowania koszyka żwirowego, do odwadniania awaryjnego. Element dostarczany gotowy do montażu.

Rysunek wymiarowy



Średnica nominalna DN	OD*	Przeście / otwór roboczy (mm)	a (mm)	b (mm)	d1 (mm)	d2 (mm)	Numer artykułu
70	75	105	71	300	205	65	18 02 xx**
100	110	149	105	495	260	108	18 04 xx
125	125						18 06 xx
150	160	195	115		293	146	18 08 xx

* OD = średnica zewnętrzna (mm)

** Oprócz numeru końcowego 03 (Firestone Quickseam SA Flashing) i 84 (Novoproof z konstrukcją pełnopowierzchniową).

xx = numer artykułu wybranego kołnierza przyłączeniowego

Wydajność w l/s zgodna z PN EN 1253-2

Średnica nominalna DN	Wysokość spiętrzenia (mm)																			
	5	10	15	20	25	30	35	40	45	50	55	60	65	70	75	80	85	90	95	100
70				0,2	0,3	0,4	0,5	0,6	0,8	1,0	1,2	1,3	1,5	1,8	2,0	2,2	2,3	2,5	2,7	2,8
100			0,3	0,4	0,5	0,7	0,8	1,0	1,3	1,6	1,9	2,2	2,4	2,8	3,2	3,5	4,0	4,4	4,9	5,4
125			0,2	0,3	0,4	0,5	0,6	0,8	1,0	1,3	1,6	1,9	2,2	2,6	3,0	3,4	3,7	4,0	4,5	5,0
150		0,2	0,3	0,4	0,6	0,8	1,0	1,3	1,5	1,8	2,1	2,6	3,0	3,5	4,0	4,5	5,0	5,6	6,1	7,0

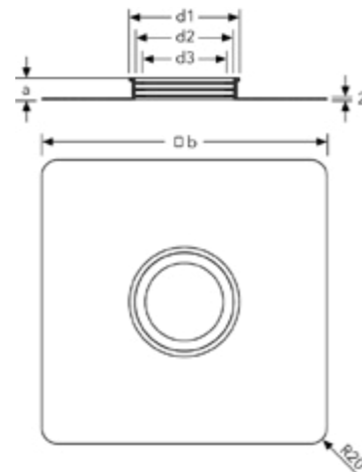
SitaMore płyta paroizolacyjna



Opis produktu

SitaMore płyta paroizolacyjna, do rury okrągłej, z EPDM, z kołnierzem samoprzylepnym do uniwersalnego, paroszczelnego podłączenia paroizolacji do rur okrągłych o średnicach nominalnych DN 50, DN 70, DN 100, DN 125 i DN 150, z wielowargową wbudowaną strefą szczelną. Element dostarczany gotowy do montażu.

Rysunek wymiarowy



Średnica nominalna DN	a (mm)	b (mm)	d1 (mm)	d2 (mm)	d3 (mm)	Numer artykułu
50	27	352	76	62	44	18 50 90
70			105	91	67	18 70 90
100			136	122	96	18 00 90
125	28	400	159	145	119	18 12 90
150			195	181	153	18 60 90

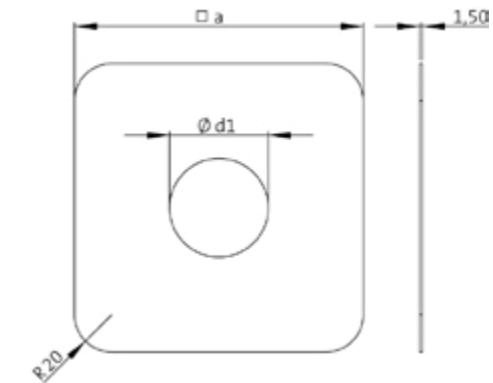
SitaAttika płyta ochronna (maskownica)



Opis produktu

SitaAttika płyta fasadowa, ze stali nierdzewnej, numer materiału 1.4301, do zasłonięcia przełomu ściennego o średnicy nominalnej od DN 50 do DN 200, grubość materiału 1,5 mm. Element dostarczany gotowy do montażu.

Rysunek wymiarowy



Średnica nominalna DN	a (mm)	d1 (mm)	Numer artykułu
50	155	54	E 18 90 25
70	180	79	E 18 90 26
100	215	114	E 18 90 27
125	230	129	E 18 90 28
150	265	165	E 18 90 29
200	303	203	E 18 90 45

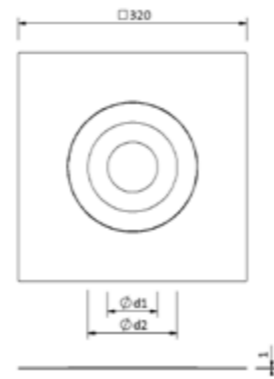
SitaMore kołnierz uszczelniający



Opis produktu

SitaMore kołnierz uszczelniający do WDVS, wykonany z polietylenu butylowego, jednoczęściowy tynkowany kołnierz do szybkiego i szczelnego uszczelniania przepustów rur w systemie izolacji cieplnej z kompozytów zgodnie z DIN 4108-7 i GEG 2020, o średnicach nominalnych DN 70 i DN 100, o wymiarach 320 × 320 mm, z wysoce elastyczną uszczelką z EPDM, samoprzylepnym tynkowanym kołnierzem z polietylenu butylowego do trwałego połączenia na podłożu (wymagany może być podkład samoprzylepny) oraz poliestrową powierzchnią samoprzylepną z tynkiem. Element dostarczany gotowy do montażu.

Rysunek wymiarowy



Średnica nominalna DN	d1 (mm)	d2 (mm)	Numer artykułu
70	45	110	18 00 75
100	70	125	18 00 11

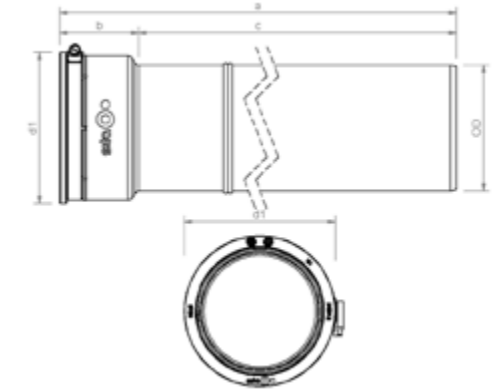
SitaMore rura przyłączeniowa PE



Opis produktu

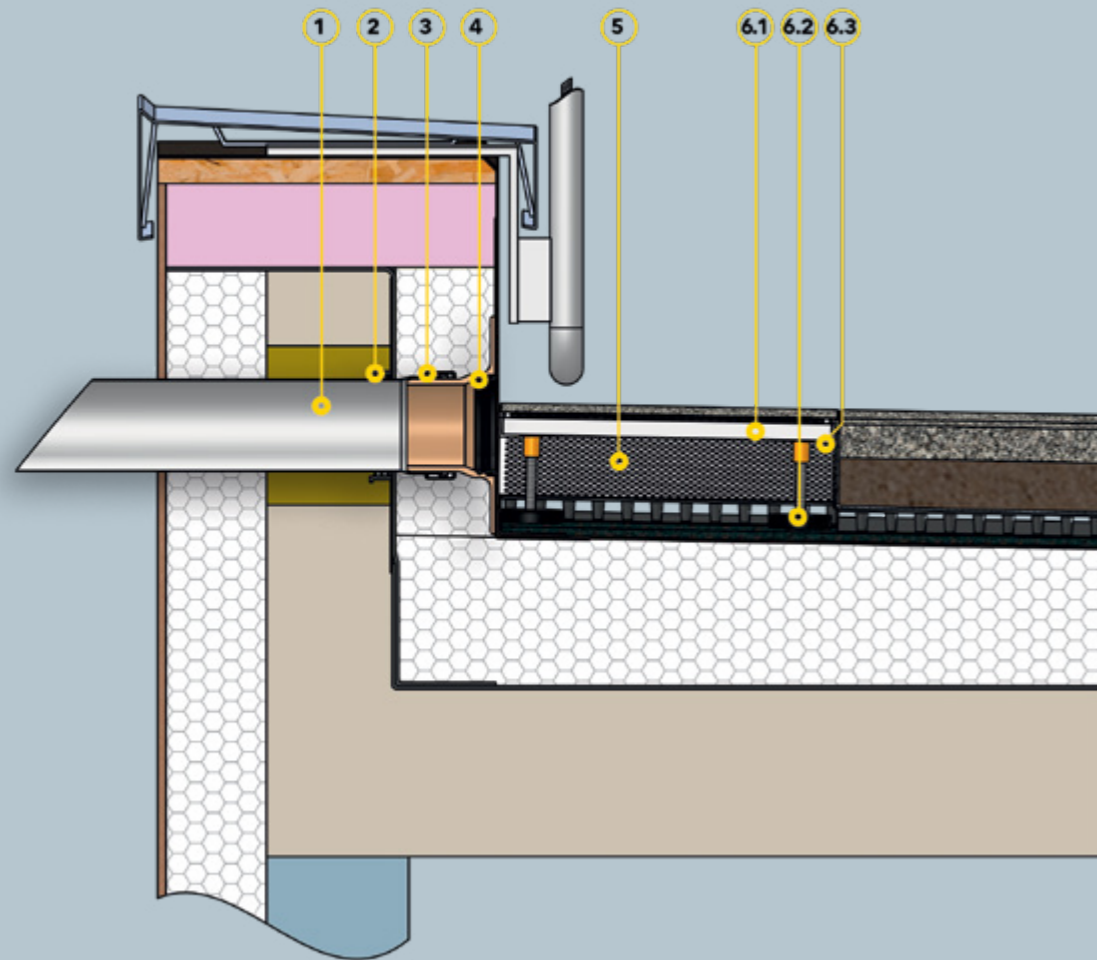
SitaMore PE rura przyłączeniowa, rura kielichowa PE z założoną wielowarstwową uszczelką EPDM oraz nierdzewną opaską zaciskową ze stali szlachetnej, numer materiału 1.4401, do odpornego na rozciąganie połączenia z wpustami dachowymi o średnicy znamionowej DN 70 lub DN 100. Element dostarczany gotowy do montażu.

Rysunek wymiarowy



Średnica nominalna DN	OD*	a (mm)	b (mm)	c (mm)	d1 (mm)	Numer artykułu
70	75	572	72	500	97	18 55 90
		1072		1000		18 55 92
		2072		2000		18 55 95
100	110	569	69	500	132	18 55 91
		1069		1000		18 55 94
		2069		2000		18 55 96

* OD = Średnica zewnętrzna (mm)



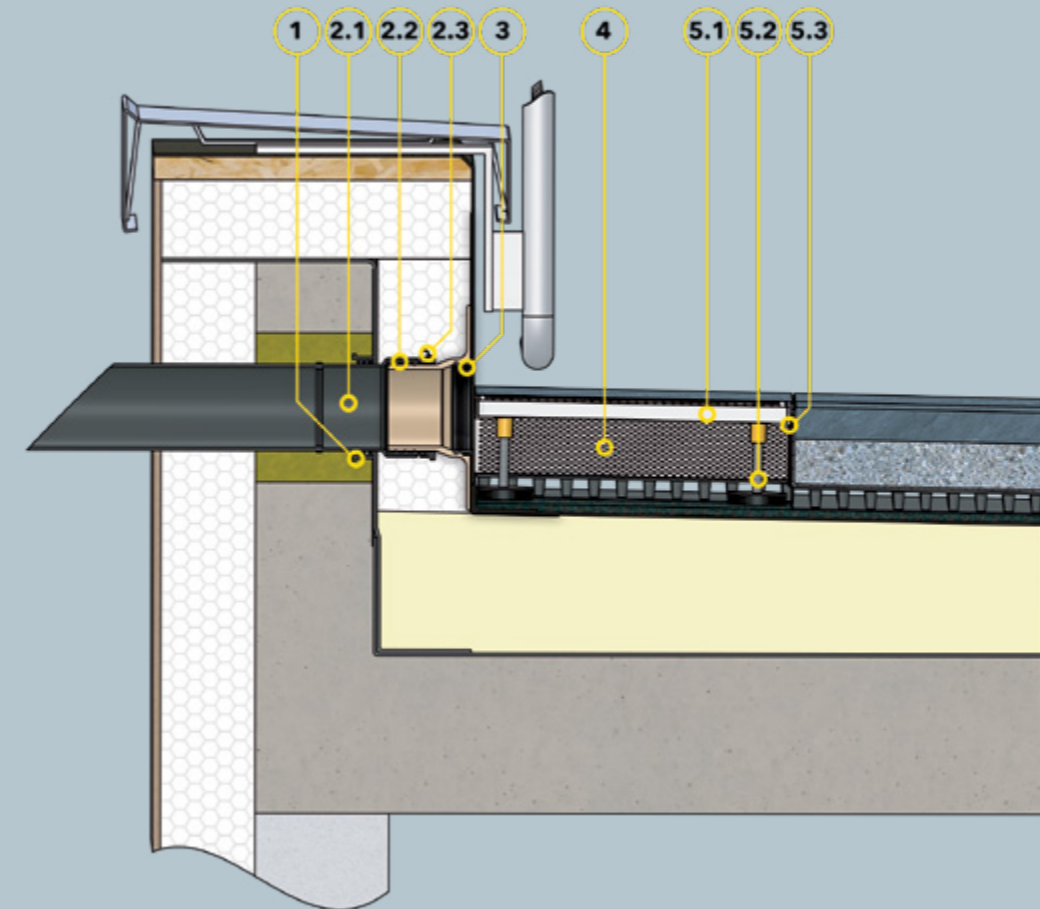
Opis przykładu montażu

- 1 SitaPipe ze stali szlachetnej rura
- 2 SitaMore płyta paroizolacyjna
- 3 SitaPipe ze stali szlachetnej obejma zabezpieczająca
- 4 SitaEasy Plus
- 5 SitaDrain® listwa żwirowa

SitaDrain® Terra składa się z następujących elementów:
6.1 Kratka rewizyjna
6.2 Metalowe stopki w otulinie gumowej
6.3 Rama

Budowa dachu - przykład montażu

Niewentylowana konstrukcja dachowa z okładziną płytową w podłożu z grysłu zgodnie z aaRdT z:
 + okładziną płytową
 + podłożem z grysłu
 + włókniną filtracyjną
 + drenażem powierzchniowym
 + budowlaną matą ochronną
 + uszczelnieniem
 + izolacją cieplną
 + paroizolacją
 + konstrukcją dolną
 + wyłomem w atyce z taśmą uszczelniającą



Opis przykładu montażu

- 1 SitaMore płyta paroizolacyjna
- SitaMore PE rura przyłączeniowa składa się z następujących elementów:
2.1 Mufa przyłączeniowa PE z rurą
2.2 Uszczelka
2.3 Obejma zaciskowa
- 3 SitaEasy Plus

4 SitaDrain® listwa żwirowa
 SitaDrain® Terra składa się z następujących elementów:
5.1 Kratka rewizyjna
5.2 Metalowe stopki w otulinie gumowej
5.3 Rama

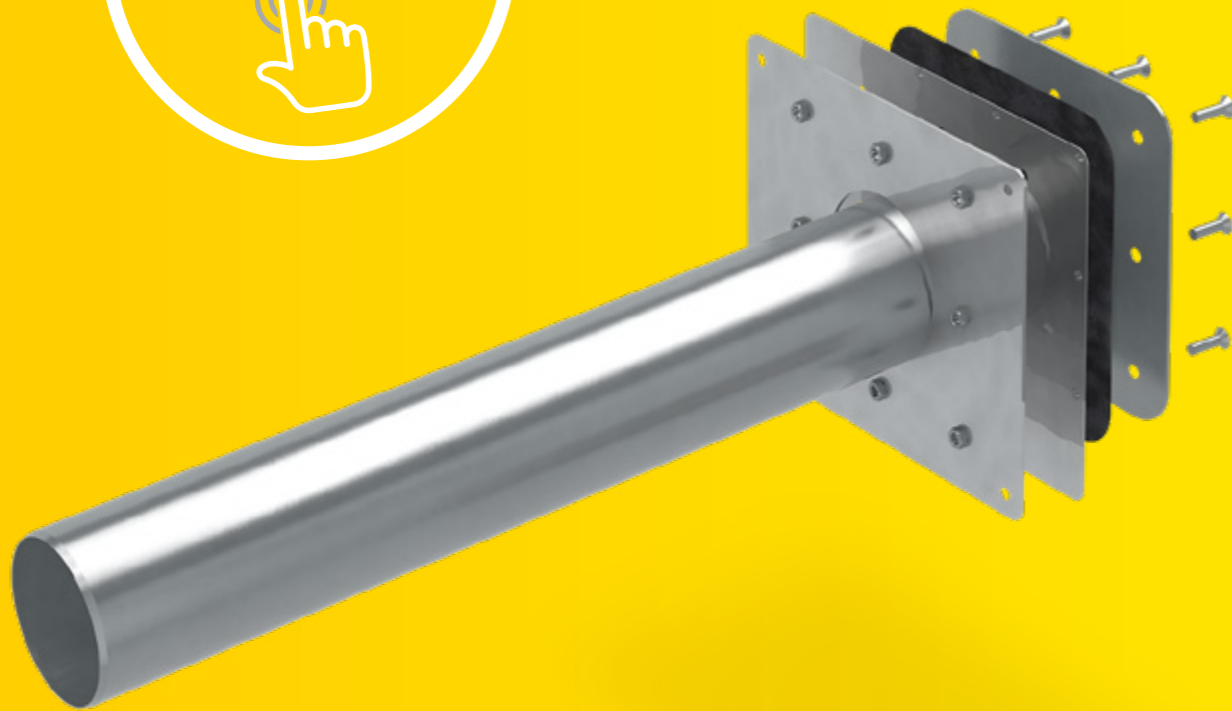
Budowa dachu - przykład montażu

Niewentylowana konstrukcja dachowa z okładziną płytową w podłożu z grysłu zgodnie z aaRdT z:
 + okładziną płytową
 + podłożem z grysłu
 + włókniną filtracyjną
 + drenażem powierzchniowym
 + budowlaną matą ochronną
 + uszczelnieniem
 + izolacją cieplną
 + paroizolacją
 + konstrukcją dolną
 + wyłomem w atyce z taśmą uszczelniającą

SitaSpy

Estetyczne odwadnianie awaryjne.

Kliknij tutaj, aby
wyświetlić stronę



- + Atrakcyjny wygląd dzięki wpuszczanym połączeniom śrubowym
- + Konstrukcja z kołnierzem zaciskowym
- + Z rurą o długości 800 mm
- + Nachylenie króćca 3°



SitaSpy



SitaMore
płyta paroizolacyjna



SitaAttika
kołnierz uszczelniający



SitaMore
płyta ochronna
(maskownica)

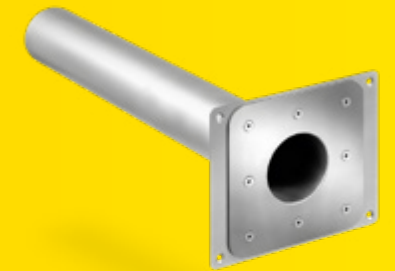
SitaSpy

Właściwości produktu w skrócie:

Właściwości produktu

Obszary zastosowania	Do odwadniania awaryjnego przez attykę na użytkowych i nieużytkowych, płaskich i płaskich pochylonych powierzchniach dachowych
Materiał	Stal nierdzewna
Odporność temperaturowa min.	-20 °C
Odporność temperaturowa maks.	80 °C
Klasa odporności ogniowej	Euroklasa A1 (A1) niepalna
Właściwości	+ Doskonała odporność na warunki atmosferyczne (promieniowanie UV/IR, opady, temperatura, ozon itd.) + Odporny na wstrząsy i uderzenia + Wykonany z trwałych materiałów
Obróbka	Podstawą są ogólnie uznane zasady techniki (aaRdT) oraz przykłady zabudowy i instrukcje montażu Sita Bauelemente GmbH. Przykłady montażu są tylko elementem poglądowym i stanowią ogólną, niewiążącą propozycję. Wykonanie jest pokazane w sposób schematyczny i nie zastępuje wymaganego planowania pracy, szczegółów i montażu przez właściwą firmę specjalistyczną. Wykonalność, kompletność i wymiary musi sprawdzić klient/planista/wykonawca itd. w przypadku każdej inwestycji budowlanej na własną odpowiedzialność oraz dostosować lub dopasować do warunków lokalnych. Sąsiednie konstrukcje są przedstawione schematycznie bez gwarancji kompletności i prawidłowości. Należy przestrzegać poszczególnych wytycznych technicznych w kartach charakterystyki, wytycznych wykonania oraz dopuszczeń systemowych.

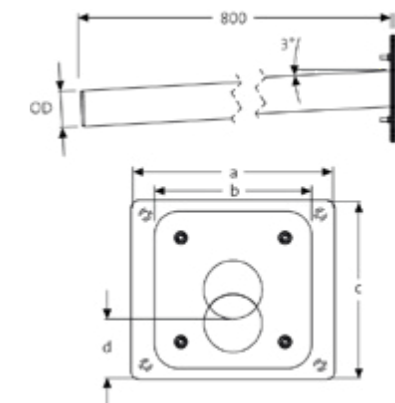
SitaSpy



Opis produktu

SitaSpy wpust attykowy, ze stali szlachetnej, nierdzewny, numer materiału 1.4301, o średnicy DN 50, DN 70, DN 100, z kołnierzem luźnym/stalym. Do łączenia dowolnego pokrycia dachowego, z uszczelkami i wpuszczonymi połączeniami śrubowymi, z otworami wpuszczanymi do mocowania do atyki. Długość rury 800 mm, nachylenie króćca 3 stopnie. Element dostarczany gotowy do montażu.

Rysunek wymiarowy



Średnica nominalna DN	OD*	a (mm)	b (mm)	c (mm)	d (mm)	Numer artykułu
50	50	226	176	196	74	18 41 99
70	75	250	196	220		18 42 99
100	110	300	240	250	71	18 44 99

* OD = Średnica zewnętrzna (mm)

Wydajność w l/s zgodna z PN EN 1253-2

DN	Wersja	Wysokość spiętrzenia (mm)																			
		5	10	15	20	25	30	35	40	45	50	55	60	65	70	75	80	85	90	95	100
50	jako rzygacz	-	-	0,1	0,2	0,3	0,4	0,5	0,6	0,7	0,8	1,4	1,4	1,4	1,4	1,4	1,4	1,4	1,4	1,4	1,4
	na orurowanie	-	-	0,2	0,2	0,3	0,4	0,5	0,6	0,8	1,0	1,1	1,1	1,2	1,2	1,3	1,3	1,4	1,5	1,5	1,5
70	jako rzygacz	-	-	0,1	0,2	0,3	0,4	0,5	0,7	0,9	1,0	1,2	1,3	1,5	1,8	2,0	2,2	2,3	2,5	2,7	2,9
	na orurowanie	-	-	-	0,2	0,3	0,4	0,5	0,8	0,9	1,1	1,4	1,7	1,9	2,0	2,6	2,6	2,6	2,6	2,6	2,6
100	jako rzygacz	-	0,2	0,2	0,3	0,4	0,7	0,9	1,1	1,6	1,9	2,2	2,5	2,7	3,1	3,6	3,9	4,1	4,5	5,0	5,4
	na orurowanie	-	-	0,2	0,4	0,5	0,7	0,8	1,0	1,3	1,6	1,9	2,2	2,5	3,0	3,5	3,5	3,5	3,5	3,5	3,5

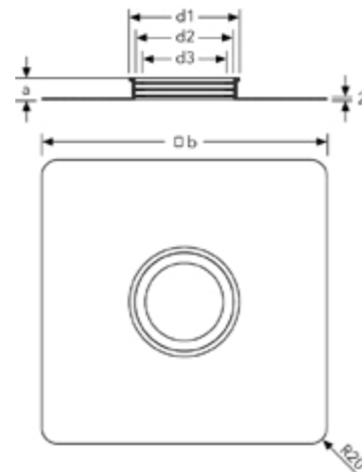
SitaMore plyta paroizolacyjna



Opis produktu

SitaMore płyta paroizolacyjna flex do rury okrągłej, z EPDM, z kołnierzem samoprzylepnym do uniwersalnego, paroszczelnego podłączenia paroizolacji do rur okrągłych o średnicach nominalnych DN 50, DN 70, DN 100, DN 125 i DN 150, z wielowarstwową wbudowaną strefą szczelną. Element dostarczany gotowy do montażu.

Rysunek wymiarowy



Średnica nominalna DN	a (mm)	b (mm)	d1 (mm)	d2 (mm)	d3 (mm)	Numer artykułu
50	27	352	76	62	44	18 50 90
70			105	91	67	18 70 90
100			136	122	96	18 00 90
125	28	400	159	145	119	18 12 90
150			195	181	153	18 60 90

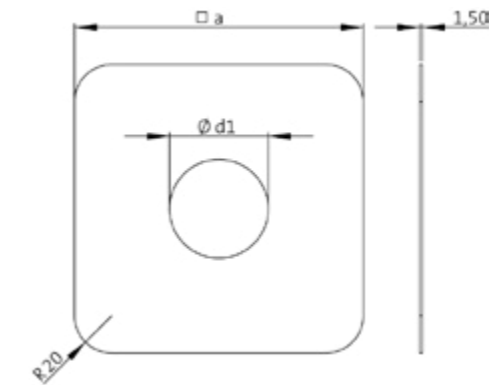
SitaAttika plyta ochronna (maskownica)



Opis produktu

SitaAttika płyta fasadowa, ze stali nierdzewnej, numer materiału 1.4301, do zasłonięcia przełomu ściennego o średnicy nominalnej od DN 50 do DN 200, grubość materiału 1,5 mm. Element dostarczany gotowy do montażu.

Rysunek wymiarowy



Średnica nominalna DN	a (mm)	d1 (mm)	Numer artykułu
50	155	54	E 18 90 25
70	180	79	E 18 90 26
100	215	114	E 18 90 27
125	230	129	E 18 90 28
150	265	165	E 18 90 29
200	303	203	E 18 90 45

SitaMore kołnierz uszczelniający



Opis produktu

SitaMore kołnierz uszczelniający do WDVS, wykonany z polietylenu butylowego, jednoczęściowy tynkowany kołnierz do szybkiego i szczelnego uszczelniania przepustów rur w systemie izolacji cieplnej z kompozytów zgodnie z DIN 4108-7 i GEG 2020, o średnicach nominalnych DN 70 i DN 100, o wymiarach 320 mm × 320 mm, z wysoce elastyczną uszczelką z EPDM, samoprzylepnym tynkowanym kołnierzem z polietylenu butylowego do trwałego połączenia na podłożu (wymagany może być podkład samoprzylepny) oraz poliestrową powierzchnią samoprzylepną z tynkiem. Element dostarczany gotowy do montażu.

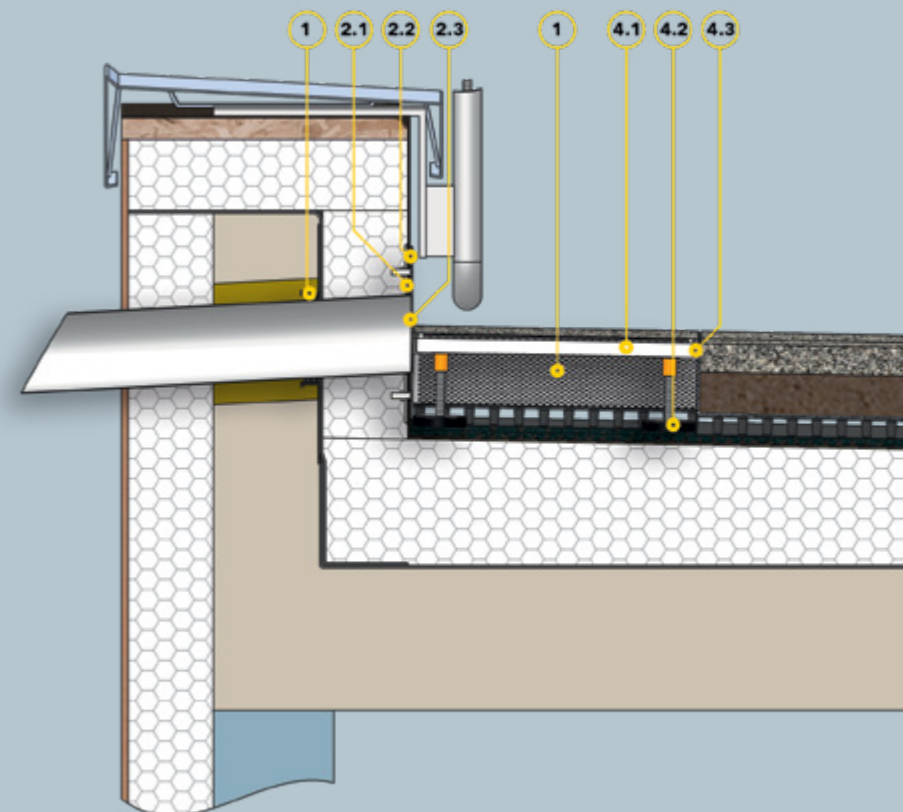
Rysunek wymiarowy



Średnica nominalna DN	d1 (mm)	d2 (mm)	Numer artykułu
70	45	110	18 00 75
100	70	125	18 00 11

SitaSpy

SitaSpy w niewentylowanej konstrukcji dachowej z okładziną płytową na łożu grysu



Opis przykładu montażu

- 1** SitaMore płyta paroizolacyjna
SitaSpy składa się z następujących elementów:
2.1 Kołnierz stały
2.2 Śruby i kołnierze uszczelniające
2.3 Kołnierz zaciskowy z rurą rzygacza
3 SitaDrain® listwa żwirowa

- SitaDrain® Terra** składa się z następujących elementów:
4.1 Krata pomostowa
4.2 Metalowe stopki w otulinie gumowej
4.3 Rama

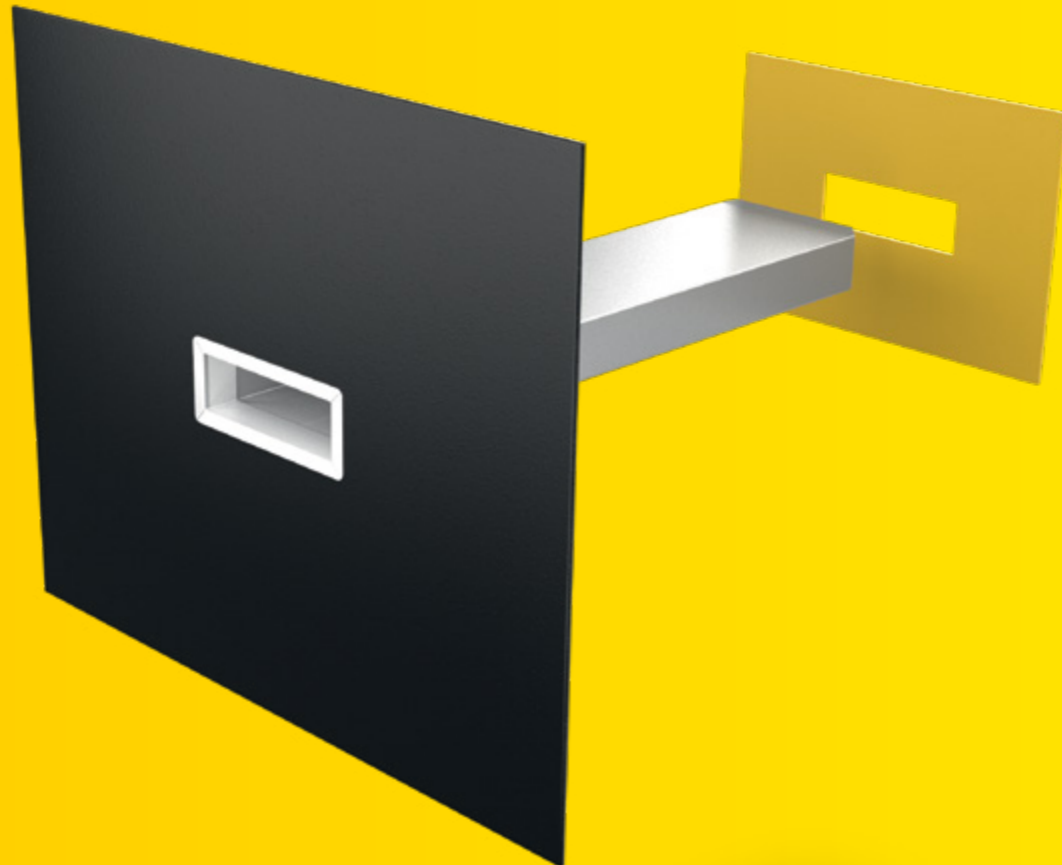
Budowa dachu - przykład montażu

Niewentylowana konstrukcja dachowa z okładziną płytową w podłożu z grysu zgodnie z aaRdT z:
 + okładziną płytową
 + podłożem z grysu
 + włókniną filtracyjną
 + drenażem powierzchniowym
 + budowlaną matą ochronną
 + uszczelnieniem
 + izolacją cieplną
 + paroizolacją
 + konstrukcją dolną
 + wyłomem w atyce z taśmą uszczelniającą

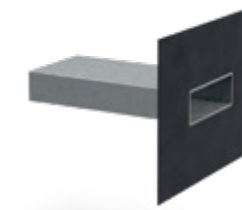
SitaSteel przelew prostokątny

Bardzo długi okres użytkowania.
Wszechstronne zastosowanie.

Kliknij tutaj, aby
wyświetlić stronę



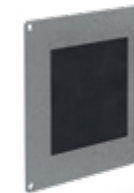
- + Do odwadniania awaryjnego
- + Z wysokiej jakości stali szlachetnej
- + Elementy jednoczęściowe



SitaSteel
przelew prostokątny



SitaSteel
Fluid
przelew prostokątny



SitaSteel
płyta paroizolacyjna



SitaSteel
płyta ochronna
(maskownica)

SitaSteel rzygacz prostokątny

Właściwości produktu w skrócie:

Właściwości produktu

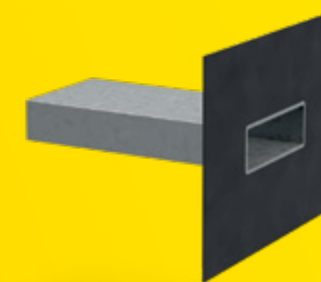
Obszary zastosowania	Do odwadniania głównego i awaryjnego zgodnie z PN EN 12056-3 i DIN 1986-100 na użytkowych i nieużytkowych płaskich i płaskich pochylonych powierzchniach dachowych
Materiał	Nierdzewna stal szlachetna
Numer materiału	1.4401
Przyłącze	Kołnierz bitumiczny, Kołnierz do izolacji płynnych
Odporność temperaturowa min.	-20 °C
Klasa odporności ogniowej	'Euroklasa A1 (A1) niepalna'
Właściwości	+ Niewrażliwe na oddziaływania atmosferyczne (promieniowanie UV/IR, opady, temperatura, ozon itd.) + Odporność na wstrząsy i uderzenia + Wykonana z trwałych materiałów
Obróbka	Podstawą są ogólnie uznane zasady techniki (aaRdT) oraz przykłady zabudowy i instrukcje montażu Sita Bauelemente GmbH. Przykłady montażu są tylko elementem poglądowym i stanowią ogólną, niewiążącą propozycję. Wykonanie jest pokazane w sposób schematyczny i nie zastępuje wymaganego planowania pracy, szczegółów i montażu przez właściwą firmę specjalistyczną. Wykonalność, kompletność i wymiary musi sprawdzić klient/planista/wykonawca itd. w przypadku każdej inwestycji budowlanej na własną odpowiedzialność oraz dostosować lub dopasować do warunków lokalnych. Sąsiednie konstrukcje są przedstawione schematycznie bez gwarancji kompletności i prawidłowości. Należy przestrzegać poszczególnych wytycznych technicznych w kartach charakterystyki, wytycznych wykonania oraz dopuszczeń systemowych.

Certyfikat jakości (inf. tech.)



SitaSteel

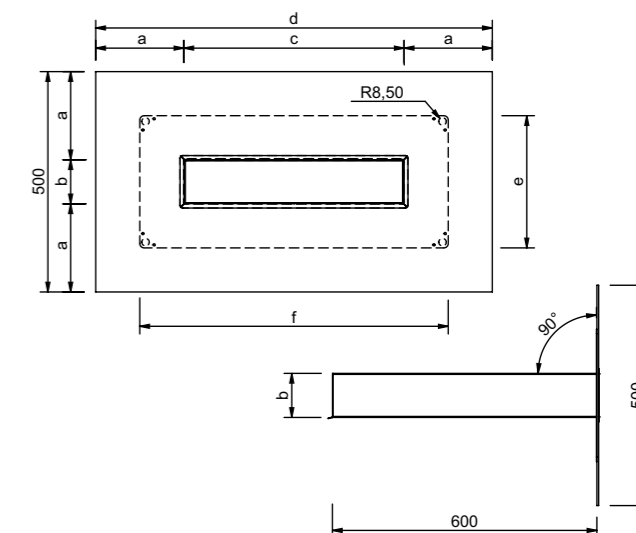
przelew prostokątny



Opis produktu

SitaSteel przelew prostokątny, stal szlachetna nierdzewna, stal 1.4401 rura odpływowa i 1.4301 kołnierz, wg PN EN 1253-2, odpływ o przekroju 150 mm x 50 mm, 300 mm x 100 mm, 500 mm x 100 mm, długość rury odpływowej 600 mm i 3 stopnie nachylenie rury odpływowej, dedykowany kołnierz przyłączeniowy, z fabrycznymi otworami w kołnierzu stałym do zamocowania w atyce, element dostarczany gotowy do montażu.

Rysunek wymiarowy



Przekrój króćca (mm x mm)	a (mm)	b (mm)	c (mm)	d (mm)	e (mm)	f (mm)	Numer artykułu
150 x 50	225	50	150	600	250	350	30 10 10 00
300 x 100	200	100	300	700	300	500	30 10 11 00
500 x 100	200	100	500	900	300	700	30 10 12 00

Wydajność w l/s zgodna z PN EN 1253-2

	Wysokość spiętrzenia (mm)																			
	5	10	15	20	25	30	35	40	45	50	55	60	65	70	75	80	85	90	95	100
150 x 50	0,1	0,2	0,3	0,5	0,7	1,1	1,4	1,9	2,3	2,7	2,9	3,2	3,5	3,7	4,0	4,2	4,4	4,6	4,8	5,0
300 x 100	0,3	0,6	0,9	1,5	2,0	2,6	3,2	3,9	4,6	5,8	6,3	6,9	7,7	8,5	9,3	10,1	11,2	12,2	13,2	14,2
500 x 100	0,5	0,9	1,4	2,4	3,4	4,5	5,5	6,7	7,8	9,6	10,5	11,5	12,8	14,0	15,5	17,0	18,5	20,0	21,6	23,2

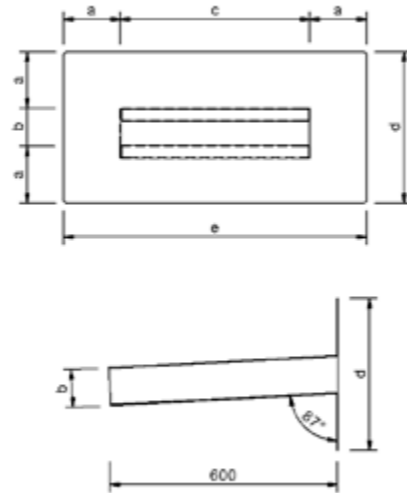
SitaSteel Fluid przelew prostokątny



Opis produktu

SitaSteel Fluid do izolacji płynnych, ze stali szlachetnej nierdzewnej, numer materiału króćca 1.4401 i kołnierza 1.4301, o rozmiarach 150 mm x 50 mm, 300 mm x 100 mm i 500 mm x 100 mm, o długości króćca 600 mm i nachyleniu króćca 3 stopni, do uszczelnień płynnych z kołnierzem na obwodzie o szerokości 150 mm, ze wstępnie wytłaczanymi wycięciami w kołnierzu do mocowania na attyce. Element dostarczany gotowy do montażu.

Rysunek wymiarowy



Przekrój króćca (mm x mm)	a (mm)	b (mm)	c (mm)	d (mm)	e (mm)	Numer artykułu
150 x 50	150	50	150	350	450	30 10 10 90
300 x 100	150	100	300	400	600	30 10 11 90
500 x 100	150	100	500	400	800	30 10 12 90

Wydajność w l/s zgodna z PN EN 1253-2

	Wysokość spiętrzenia (mm)																			
	5	10	15	20	25	30	35	40	45	50	55	60	65	70	75	80	85	90	95	100
150 x 50	0,1	0,2	0,3	0,5	0,7	1,1	1,4	1,9	2,3	2,7	2,9	3,2	3,5	3,7	4,0	4,2	4,4	4,6	4,8	5,0
300 x 100	0,3	0,6	0,9	1,5	2,0	2,6	3,2	3,9	4,6	5,8	6,3	6,9	7,7	8,5	9,3	10,1	11,2	12,2	13,2	14,2
500 x 100	0,5	0,9	1,4	2,4	3,4	4,5	5,5	6,7	7,8	9,6	10,5	11,5	12,8	14,0	15,5	17,0	18,5	20,0	21,6	23,2

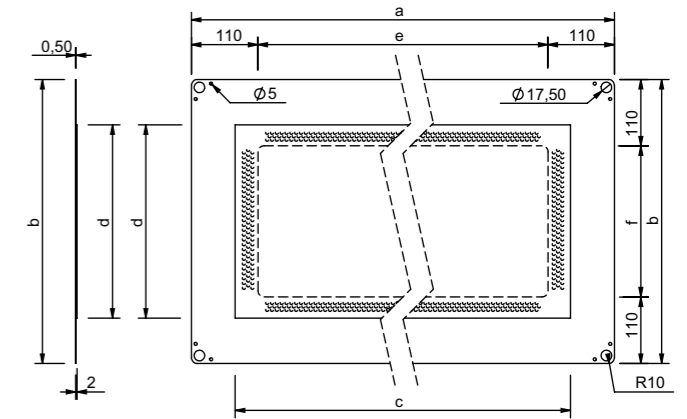
SitaSteel płyta paroizolacyjna



Opis produktu

SitaSteel płyta paroizolacyjna, rama z nierdzewnej stali szlachetnej, numer materiału 1.4301, uszczelka z rozciąganego EPDM, o wymiarach zewnętrznych 420 mm x 420 mm, 670 mm x 470 mm, 870 mm x 470 mm, z nawierconymi otworami do mocowania na attyce. Element dostarczany gotowy do montażu.

Rysunek wymiarowy



Kompatybilność	a (mm)	b (mm)	c (mm)	d (mm)	e (mm)	f (mm)	Numer artykułu
SitaSteel płyta paroizolacyjna 150 x 50 mm	420	420	280	280	200	200	30 50 40 90
SitaSteel płyta paroizolacyjna 300 x 100	670	470	525	320	450	250	30 11 11 90
SitaSteel płyta paroizolacyjna 500 x 100	870	470	725	320	650	250	30 11 12 90

SitaSteel płyta ochronna (maskownica)



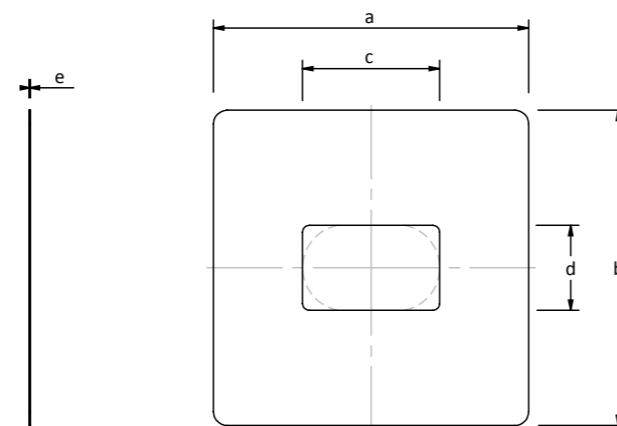
SitaSteel przelew prostokątny

SitaSteel przelew prostokątny w niewentylowanej konstrukcji dachowej

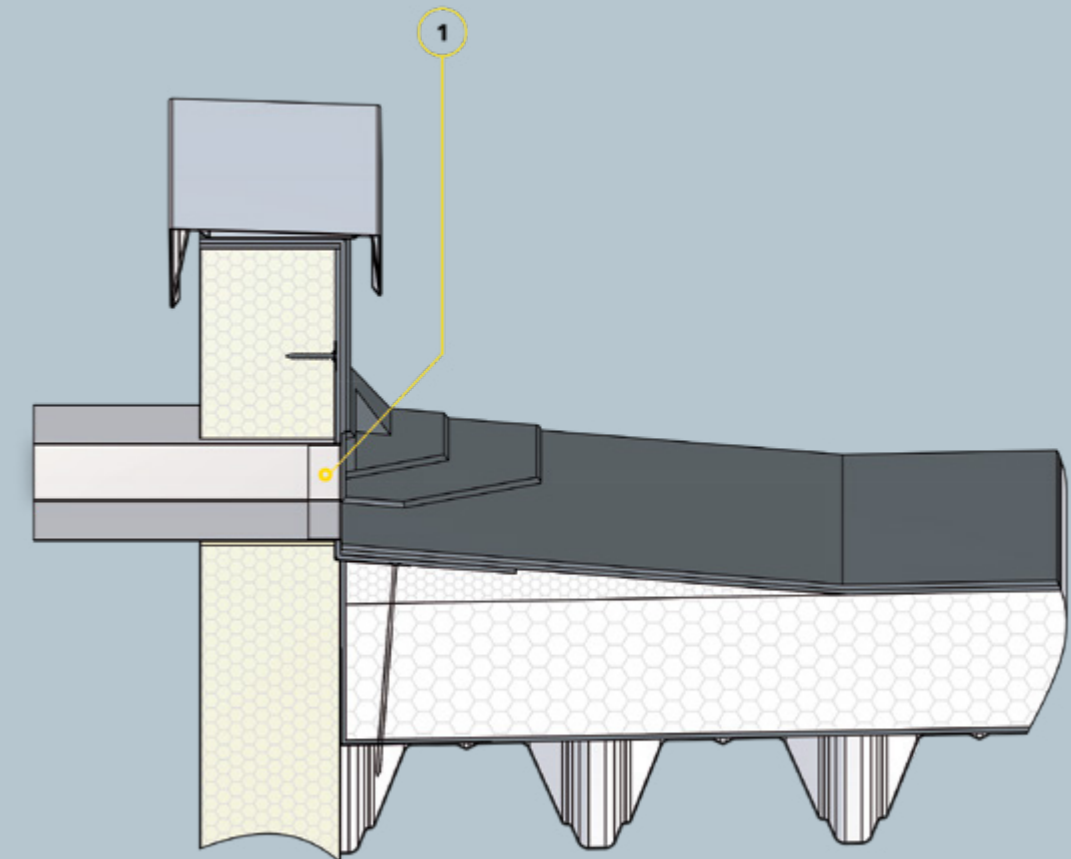
Opis produktu

SitaSteel maskownica do fasad, z nierdzewnej stali szlachetnej, numer materiału 1.4404, do zasłonięcia otworu w ścianie lub w attyce, grubość materiału 1,0 mm lub 1,5 mm do wpustu attyki SitaSteel. Element dostarczany gotowy do montażu.

Rysunek wymiarowy



Kompatybilność	Otwór roboczy (mm)	a (mm)	b (mm)	c (mm)	d (mm)	e (mm)	Numer artykułu
SitaSteel przelew prostokątny 150x50	350 x 250	350	250	150	50	1,0	30 11 10 91
SitaSteel przelew prostokątny 300x100	500 x 300	500	300	300	100	1,0	30 11 11 91
SitaSteel przelew prostokątny 500x100	700 x 300	700	300	500	100	1,5	30 11 12 91



Opis przykładu montażu

- 1 SitaSteel przelew prostokątny

Budowa dachu - przykład montażu

Niewentylowana konstrukcja dachowa zgodnie z aaRdT z:

- + uszczelnieniem
- + izolacją cieplną
- + paroizolacją
- + konstrukcją dolną
- + wyłomem w attyce z taśmą uszczelniającą

SitaMore element spiętrzający
Ostrzegawczy żółty kolor.
Bardzo wydajny.

Kliknij tutaj, aby
wyświetlić stronę



- + Do odwadniania awaryjnego zgodnie z PN EN 12056-3 i DIN 1986-100 na użytkowych i nieużytkowych dachach płaskich
- + Do połączenia z wpustami dachowymi Sita
- + Do odwadniania grawitacyjnego oraz podciśnieniowego
- + Z przykręcaną zamkniętą pokrywą



SitaMore
element spiętrzający do
SitaStandard / SitaMulti



SitaMore
element spiętrzający do
SitaTrendy / SitaSani



SitaDSS Multi
element spiętrzający



SitaDSS Profi
element spiętrzający



SitaIndra
element spiętrzający



SitaDSS Indra
element spiętrzający

SitaMore elementy spiętrzające

Właściwości produktu w skrócie:

Właściwości produktu

Obszary zastosowania	Do odwadniania awaryjnego zgodnie z PN EN 12056-3 i DIN 1986-100 na użytkowych i nieużytkowych płaskich i płaskich pochylonych powierzchniach dachowych w połączeniu z wpustem dachowym Sita
Materiał	Poliamid
Właściwości	<ul style="list-style-type: none"> + Odporny na typowe zanieczyszczenia środowiska + Odporny na wstrząsy i uderzenia + Wykonany z trwałych materiałów + Widoczny żółty kolor umożliwiający rozpoznanie odwodnienia awaryjnego
Wykonanie	Podstawą są ogólnie uznane zasady techniki (aaRdT) oraz przykłady zabudowy i instrukcje montażu Sita Bauelemente GmbH. Przykłady montażu są tylko elementem poglądowym i stanowią ogólną, niewiążącą propozycję. Wykonanie jest pokazane w sposób schematyczny i nie zastępuje wymaganego planowania pracy, szczegółów i montażu przez właściwą firmę specjalistyczną. Wykonalność, kompletność i wymiary musi sprawdzić klient/planista/wykonawca itd. w przypadku każdej inwestycji budowlanej na własną odpowiedzialność oraz dostosować lub dopasować do warunków lokalnych. Sąsiednie konstrukcje są przedstawione schematycznie bez gwarancji kompletności i prawidłowości. Należy przestrzegać poszczególnych wytycznych technicznych w kartach charakterystyki, wytycznych wykonania oraz dopuszczeń systemowych.

Certyfikat jakości (inf. tech.)



SitaMore element spiętrzający do SitaStandard / SitaMulti



Opis produktu

SitaMore element spiętrzający do SitaStandard i SitaMulti, z poliamidu, wg PN EN 1253-2, do wpustów dachowych SitaStandard i elementów nadbudowy do odwadniania awaryjnego, regulowana wysokość krawędzi wlotowych od 25 mm do 105 mm, od 135 mm do 150 mm lub od 150 mm do 200 mm oraz do wpustów dachowych i elementów nadbudowy SitaMulti do odwadniania awaryjnego, regulowana wysokość krawędzi wlotowych od 35 mm do 105 mm, od 85 mm do 150 mm lub od 135 mm do 200 mm, z wielowarstwowym pierścieniem uszczelniającym do uszczelnienia elementu spiętrzającego do wpustu dachowego lub elementu nadbudowy. Z trzema metalowymi stopkami w otulinie gumowej z płynną regulacją wysokości, powierzchnia rozstawienia każdej stopki: 19,6 cm², z ocynkowanym prętem gwintowanym M8 × 90 mm, M8 × 140 mm, M8 × 190 mm z przykręcaną zamkniętą pokrywą zdejmowaną na czas prac rewizyjnych, obudowa z 51 wypustkami na obwodzie, w kolorze żółtym ostrzegawczym. Płynna regulacja wysokości spiętrzania, z dużą misą wlotową w celu zwiększenia wydajności odpływu, element dostarczany jako gotowy do montażu.

Rysunek wymiarowy



Kompatybilność	Wysokość podnoszenia od-do (mm)	a (mm)	b (mm)	Numer artykułu
SitaStandard, SitaMulti	25-105	115	223	10 90 01
	85-150	214	323	10 90 07
	135-200	214	323	10 90 08

SitaMore element spiętrzający do SitaTrendy / SitaSani®



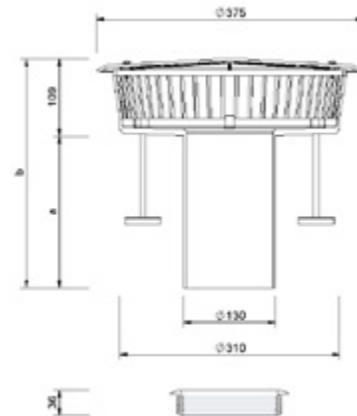
SitaDSS Multi element spiętrzający



Opis produktu

SitaMore element spiętrzający do SitaTrendy i SitaSani®, z poliamidu, wg PN EN 1253-2, do SitaTrendy z kołnierzem zaciskowym SitaTrendy, SitaSani® 63, SitaSani® 90, SitaSani® 105 i SitaSani® 165 do odwadniania awaryjnego, regulowana wysokość krawędzi wlotowych od 25 mm do 105 mm, od 85 mm do 150 mm lub 135 mm do 200 mm, z wielowargowym pierścieniem uszczelniającym do uszczelniania elementu spiętrzającego odpływu dachowego lub elementu nadbudowy. Z trzema metalowymi stopkami w otulinie gumowej z płynną regulacją wysokości, powierzchnia rozstawienia każdej stopki: 19,6 cm², z ocynkowanym prętem gwintowanym M8 × 90 mm, M8 × 140 mm lub M8 × 190 mm, z przykręcaną zamkniętą pokrywą zdejmowaną na czas prac rewizyjnych, obudowa z 51 wypustkami na obwodzie, w kolorze żółtym ostrzegawczym. Płynna regulacja wysokości spiętrzania, z dużą misą wlotową w celu zwiększenia wydajności odpływu, element dostarczany jako gotowy do montażu.

Rysunek wymiarowy

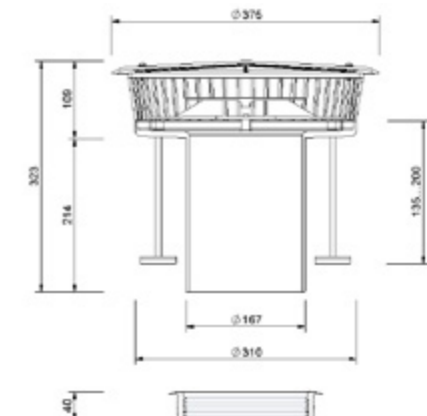


Kompatybilność	Wysokość podnoszenia od-do (mm)	a (mm)	b (mm)	Numer artykułu
SitaTrendy / SitaSani®	25-105	115	223	15 90 01
	85-150	214	323	15 90 07
	135-200	214	323	15 90 08

Opis produktu

SitaDSS Multi element spiętrzający, z poliamidu, wg PN EN 1253-2, do wpustów podciśnieniowych SitaDSS Multi i elementów nadbudowy do odwadniania awaryjnego, do wysokości spiętrzania od 35 do 105 mm, od 85 mm do 150 mm lub od 135 mm do 200 mm, z wielowargowym pierścieniem uszczelniającym do uszczelniania elementu spiętrzającego do odpływu dachowego lub elementu nadbudowy. Z trzema metalowymi stopkami w otulinie gumowej z płynną regulacją wysokości, powierzchnia rozstawienia każdej stopki: 19,6 cm², z ocynkowanym prętem gwintowanym M8 mm × 90 mm, M8 mm × 140 mm lub M8 mm × 190 mm, z przykręcaną zamkniętą pokrywą zdejmowaną na czas prac rewizyjnych, obudowa z 51 wypustkami na obwodzie, w żółtym kolorze sygnalizacyjnym. Wysokość spiętrzania regulowana bezstopniowo, z dużą misą wlotową w celu zwiększenia wydajności odpływu, element dostarczany gotowy do montażu.

Rysunek wymiarowy



Kompatybilność	Wysokość podnoszenia od-do (mm)	a (mm)	b (mm)	Numer artykułu
SitaDSS Multi	25-105	115	223	12 90 01
	85-150	214	323	12 90 11
	135-200	214	323	12 90 12

SitaDSS Profi element spiętrzający



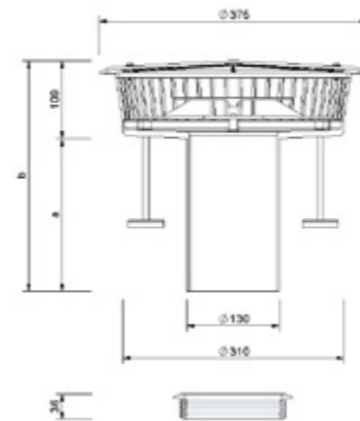
SitaIndra element spiętrzający



Opis produktu

SitaDSS Profi element spiętrzający, z poliamidu, wg PN EN 1253-2, do wpustów podciśnieniowych SitaDSS Profi, SitaDSS Profi z kołnierzem śrubowym i elementów nadbudowy do odwadniania awaryjnego, regulowana wysokość krawędzi wlotowej od 25 mm do 105 mm, od 85 mm do 150 mm lub od 135 mm do 200 mm, z wielowargowym pierścieniem uszczelniającym do uszczelniania elementu spiętrzającego do odpływu dachowego lub elementu nadbudowy. Z trzema metalowymi stopkami w otulinie gumowej z płynną regulacją wysokości, powierzchnia rozstawienia każdej stopki: 19,6 cm², z ocynkowanym prętem gwintowanym M 8 mm × 90 mm, M 8 mm × 140 mm lub M 8 mm × 190 mm, z przykręcaną zamkniętą pokrywą zdejmowaną na czas prac rewizyjnych, obudowa z 51 wypustkami na obwodzie, w kolorze żółtym ostrzegawczym. Płynna regulacja wysokości spiętrzania, z dużą misą wlotową w celu zwiększenia wydajności odpływu, element dostarczany jako gotowy do montażu.

Rysunek wymiarowy

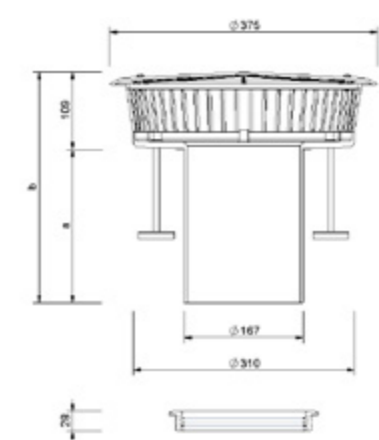


Kompatybilność	Wysokość podnoszenia od-do (mm)	a (mm)	b (mm)	Numer artykułu
SitaDSS Profi,	25-105	115	223	14 90 01
SitaDSS Profi kołnierz zaciskowy,				
SitaSani® 160 DSS,				
SitaSani® 160 DSS kołnierz zaciskowy	85-150	214	323	14 90 11
	135-200	214	323	14 90 12

Opis produktu

SitaIndra element spiętrzający, z poliamidu, wg PN EN 1253-2, do wpustów dachowych do odwadniania awaryjnego SitaIndra, do wysokości spiętrzania od 25 do 105 mm, od 85 mm do 150 mm lub od 135 mm do 200 mm, z wielowargowym pierścieniem uszczelniającym do uszczelniania elementu spiętrzającego do odpływu dachowego. Z trzema metalowymi stopkami w otulinie gumowej z płynną regulacją wysokości, powierzchnia rozstawienia każdej stopki: 19,6 cm², z ocynkowanym prętem gwintowanym M 8 mm × 90 mm, M 8 mm × 140 mm lub M 8 mm × 190 mm, z przykręcaną zamkniętą pokrywą zdejmowaną na czas prac rewizyjnych, obudowa z 51 wypustkami na obwodzie, w kolorze żółtym ostrzegawczym. Płynna regulacja wysokości spiętrzania, z dużą misą wlotową w celu zwiększenia wydajności odpływu, element dostarczany jako gotowy do montażu.

Rysunek wymiarowy



Kompatybilność	Wysokość podnoszenia od-do (mm)	a (mm)	b (mm)	Numer artykułu
SitaIndra	25-105	115	223	10 90 75
	85-150	214	323	10 90 76
	135-200	214	323	10 90 77

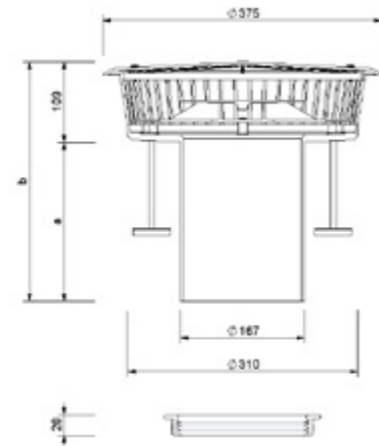
SitaDSS Indra element spiętrzający



Opis produktu

SitaDSS Indra element spiętrzający, z poliamidu, wg PN EN 1253-2, do wpustów podciśnieniowych SitaDSS Indra do odwadniania awaryjnego, do wysokości spiętrzania od 25 do 105 mm, od 85 mm do 150 mm lub od 135 mm do 200 mm, z wielowargowym pierścieniem uszczelniającym do uszczelniania elementu spiętrzającego do odpływu dachowego. Z trzema metalowymi stopkami w otulinie gumowej z płynną regulacją wysokości, powierzchnia rozstawienia każdej stopki: 19,6 cm², z ocynkowanym prętem gwintowanym M 8 mm × 90 mm, M 8 mm × 140 mm lub M 8 mm × 190 mm, z przykręcaną zamkniętą pokrywą zdejmowaną na czas prac rewizyjnych, obudowa z 51 wypustkami na obwodzie, w kolorze żółtym ostrzegawczym. Płynna regulacja wysokości spiętrzania, z dużą misą wlotową w celu zwiększenia wydajności odpływu, element dostarczany jako gotowy do montażu.

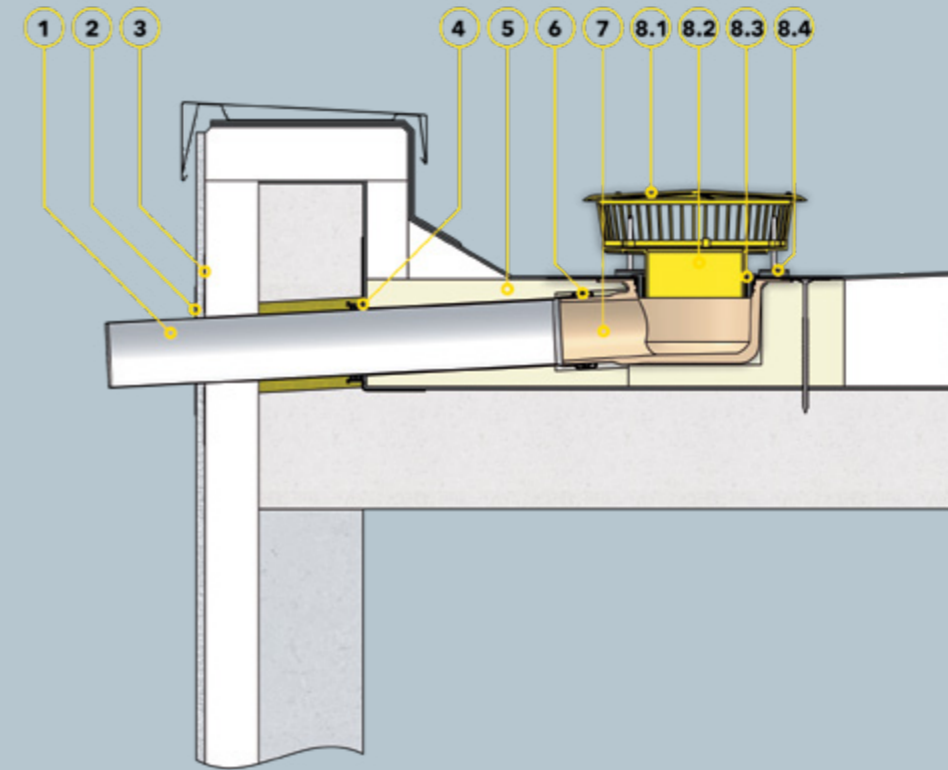
Rysunek wymiarowy



Kompatybilność	Wysokość podnoszenia od-do (mm)	a (mm)	b (mm)	Numer artykułu
SitaDSS Indra	25-105	115	223	14 90 75
	85-150	214	323	14 90 76
	135-200	214	323	14 90 77

SitaMore element spiętrzający

SitaStandard skośny jako odwadnianie awaryjne w niewentylowanej konstrukcji dachowej



Opis przykładu montażu

- 1 SitaPipe ze stali szlachetnej rura
- 2 SitaAttika maskownica do fasad
- 3 SitaMore kołnierz uszczelniający do WDVS
- 4 SitaMore płyta paroizolacyjna flex
- 5 SitaStandard skośny korpus termoizolacyjny
- 6 SitaPipe ze stali szlachetnej obejma zabezpieczająca

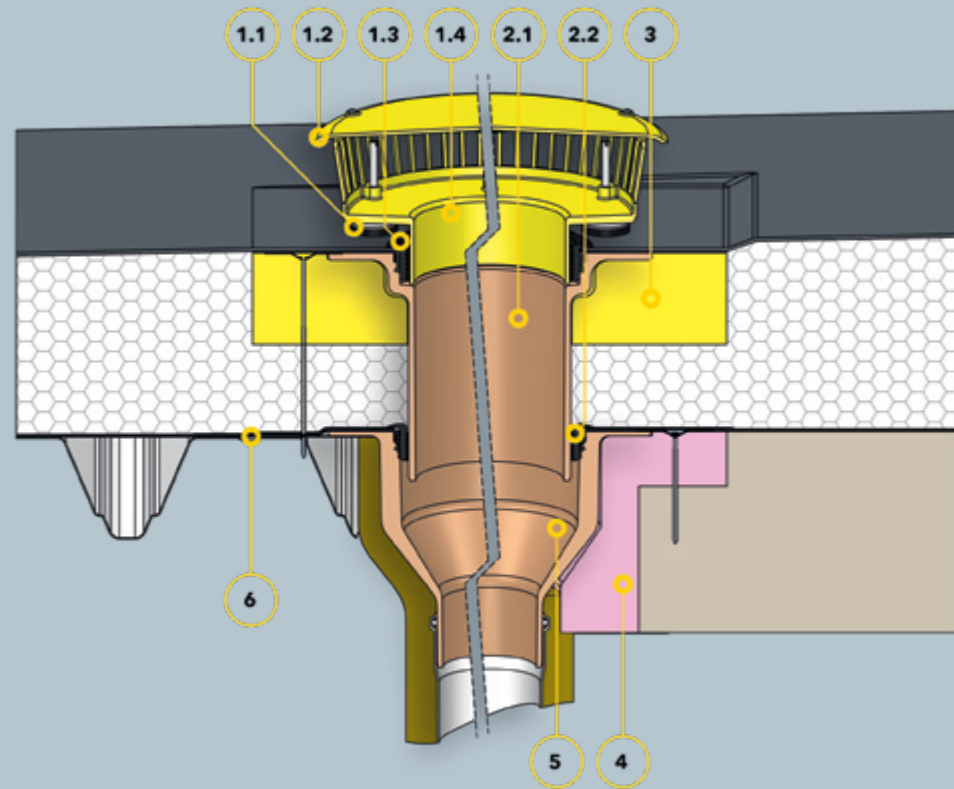
- 7 SitaStandard skośny
- SitaMore element spiętrzający składa się z następujących elementów:**
- 8.1 Pokrywa
 - 8.2 Korpus podstawowy
 - 8.3 Pierścień uszczelniający
 - 8.4 Metalowe stopki w otulinie gumowej z regulacją wysokości

Budowa dachu - przykład montażu

Niewentylowana konstrukcja dachowa zgodnie z aaRdT z:
 + uszczelnieniem
 + izolacją cieplną
 + paroizolacją
 + konstrukcją dolną

SitaMore element spiętrzający

SitaStandard z elementem spiętrzającym i
oruwaniem w niewentylowanej konstrukcji
dachowej



Opis przykładu montażu

SitaMore element spiętrzający składa się z:

- 1.1 Metalowe wkręcane nóżki w otulinie gumowej
- 1.2 Zamknięta pokrywa
- 1.3 Pierścień uszczelniający
- 1.4 SitaMore element spiętrzający korpus podstawowy

SitaStandard element nadbudowy składa się z:

- 2.1 Element nadbudowykorpus bazowy
- 2.2 Pierścień uszczelniający
- 3 SitaStandard korpus termoizolacyjny dla nadbudowy
- 4 SitaStandard korpusu termoizolacyjny dla wpustu
- 5 SitaStandard prosty
- 6 SitaMore blacha wzmacniająca

Budowa dachu - przykład montażu

Niewentylowana konstrukcja
dachowa wg aaRdt z:

- + uszczelnieniem
- + izolacją termiczną
- + paroizolacją
- + konstrukcją dolną

Kołnierze przyłączeniowe z cyframi końcowymi artykułów.

Do serii SitaStandard, SitaTrendy, SitaDSS Profi, SitaIndra, SitaDSS Indra, SitaVasant*⁵, SitaEasy, SitaEasy Plus, SitaCompact, SitaCompact Near*⁴, SitaCarport, SitaMini*³, SitaSani*⁶, SitaFireguard*⁶, SitaDSS Fireguard*⁶, SitaVent Fireguard*⁶ i SitaVent

Kołnierze z produkcji seryjnej

Nazwa produktu / nazwa handlowa	Cyfra końcowa nr. art.	Art.
Bitum	00* ¹	bitum elastomerowy
PVC miękki	10	PVC - jasnoszary
Fluid	90	do izolacji płynnych (Produkcja na zamówienie: 5 dni roboczych)

Kołnierze z produkcji specjalnej

Produkcja na zamówienie: 5 dni roboczych

Dopłata patrz aktualny cennik

Nazwa produktu / nazwa handlowa	Cyfra końcowa nr. art.	Art.	Producent
Alkorplan F35276	49	PVC - szary	Renolit AG
Alkortec®	05	EVA - ciemnoszary	
Alkortop® F	41	TPO - piaskowy	
Armourplan G	45	PVC - szary	IKO Polymeric
Elevate UltraPly	42	TPO/FPO - szary	Holcim Solutions and Products EMEA BV
Elevate UltraPly	54	TPO/FPO - biały	
Evalastic V	22* ¹	EPDM - jasnoszary	Alwitra GmbH
Evalon V	25* ¹	EVA - biały	
Evalon V	37* ¹	EVA - jasnoszary	
Evalon V	50* ¹	EVA - szary łupkowy	
EverGuard	77	FPO - jasnoszary	
Extrapol F	32* ¹	FPO - jasnoszary	BMI Wolfin Bautechnik
Flagon EP-S	31	FPO - szary piaskowy	Schedetal Folien GmbH
Flagon EP	73	FPO - bazalt szary	SOPREMA GmbH
Flagon SR	66	PVC - jasnoszary	
Hertalan Easy Weld	07	EPDM - czarny	Carlisle Construction Materials GmbH
Köster ECB 2.0 F	72* ¹	ECB - czarny	Köster Bauchemie AG
Köster TPO 2.0 F	48* ¹	TPE - jasnoszary	
Mapeplan D 15	06	PVC - jasnoszary	Mapei GmbH (DE)
Mapeplan-T	04	FPO - smartwhite	
Polyfin 4020 v	16* ¹	FPO - jasnoszary	Polyfin AG
Protan D	80	PVC miękki - szary	Protan Deutschland GmbH
Resitrix CL	01* ²	EPDM - czarny	Carlisle Construction Materials GmbH
Rhepanol HG 18	34	PIB - szary	FDT Flachdachtechnologie GmbH & Co. KG
Sarnafil®-TG 66-15	24	FPO - beżowy	Sika GmbH
Sarnafil®-TG 66-15	76	FPO - szary	
Sikaplan® 15G	09	PVC - jasnoszary	
Sintofol RG FR	0104	TPO - jasnoszary	
Sintofol ST	57	TPO - jasnoszary	GEORG BÖRNER GmbH & Co. KG
Spectraplan SG	46	TPE - szary	IKO Polymeric
Tectofin RV plus	0104* ¹	ASA-PVC-P - szary	BMI Wolfin Bautechnik
Thermofin F15	02	FPO - biały perlowy	Paul Bauder GmbH & Co. KG
Thermofol U15	52	PVC - antracyt	
Thermoplan TL 15	29	FPO - biały	
Thermoplan TL 18	0106	FPO - granit czarny	
Thermoplan TL 18	0107	FPO - srebrnoszary	
VAEPLAN F	35	EVA - szary	VAEPLAN GmbH
Wolfin IB	20	PVC-PBV - czarny	BMI Wolfin Bautechnik

Dopłata patrz aktualny cennik

Novoproof spoina na całej powierzchni	84	EPDM - czarny	CQLT SaarGummi Deutschland GmbH
Thermobond R	75	EPDM - czarny	Sealeco GmbH

Dopłata patrz aktualny cennik

Elevate Quickseam SA Flashing	03	EPDM - czarny	Holcim Solutions and Products EMEA BV
-------------------------------	----	---------------	---------------------------------------

Dopłata patrz aktualny cennik

Hertalan z taśmą zgrzewną	82	EPDM - czarny	Carlisle Construction Materials GmbH
---------------------------	----	---------------	--------------------------------------

*1 Kołnierz pokryty włókniną. *2 Strona bitumu od góry. *3 oprócz 03 i 84. *4 oprócz 00 i 90. *5 oprócz 90.

Inne kołnierze dostępne na zamówienie.

Kołnierze przyłączeniowe z cyframi końcowymi artykułów.

Do serii SitaTurbo i SitaTurboMax.

Kołnierze z produkcji specjalnej

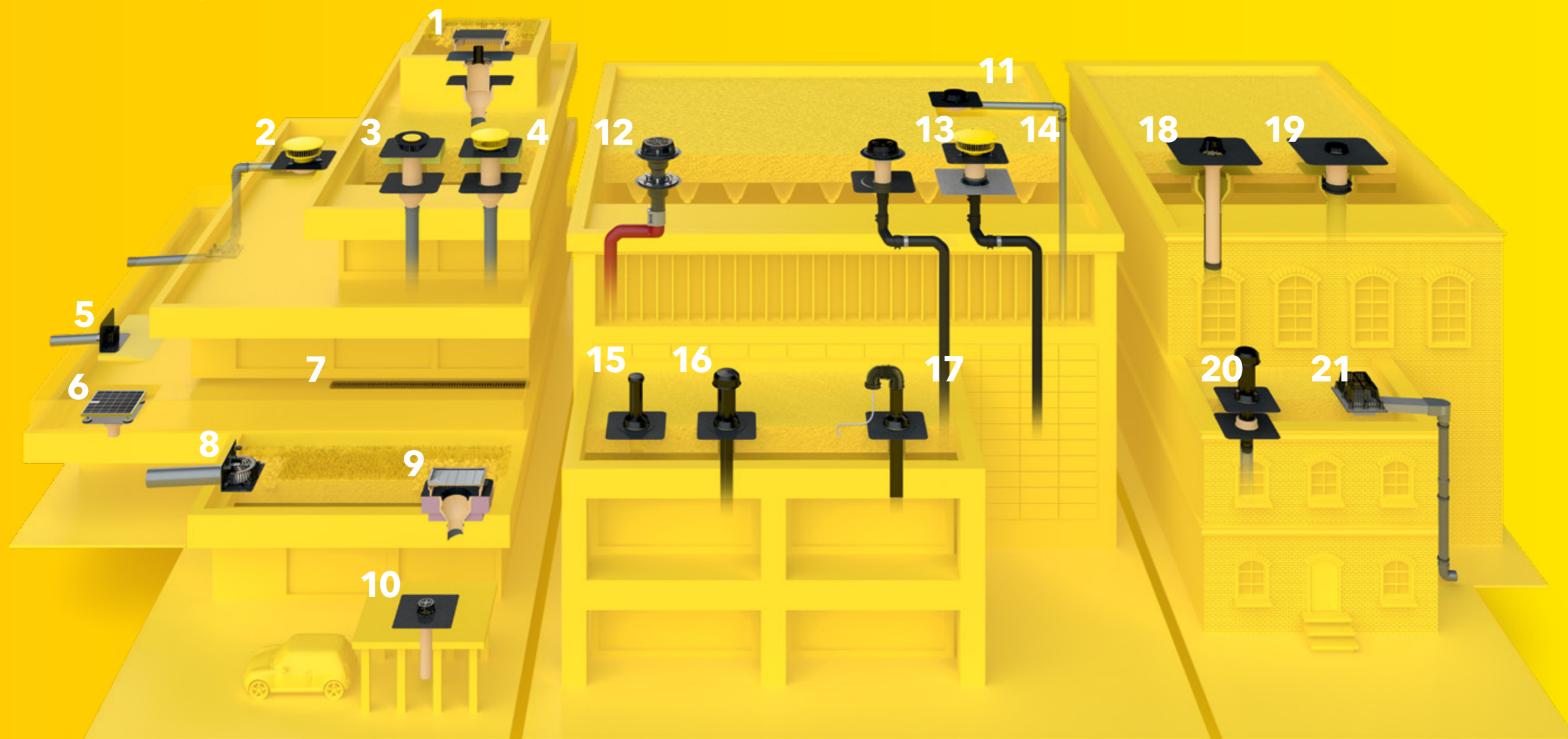
Produkcja na zamówienie: 5 dni roboczych

Dopłata patrz aktualny cennik

Nazwa produktu / nazwa handlowa	Cyfra końcowa nr. art.	Art.	Producent
Dolna warstwa bitumu	70	bitum elastomerowy	Renolit AG
Górna warstwa bitumu	71	bitum polimerowy	

Alkorplan F35276	49	PVC - szary	Renolit AG
Alkortec®	05	EVA - ciemnoszary	
Alkortop® F	41	TPO - piaskowy	
Armourplan G	45	PVC - szary	IKO Polymeric
Atlantic EC12 single ply	63	TPO/TPE - ciemnoszary	Bailey Roofing Systems
Atlantic EC16 single ply	64	TPO/TPE - jasnoszary	
Evalastic	87	EPDM - jasnoszary	Alwitra GmbH
Evalon	88	EVA - biały	
Evalon	85	EVA - jasnoszary	
Evalon	0102	EVA - szary łupkowy	
EverGuard	77	FPO - jasnoszary	
Extrapol M 1.8	0100	FPO - jasnoszary	BMI Wolfin Bautechnik
Elevate UltraPly	42	TPO/FPO - szary	Schedetal Folien GmbH
Elevate UltraPly	54	TPO/FPO - biały	Holcim Solutions and Products EMEA BV
Flagon EP-S	31	FPO - sandszary	
Flagon EP	73	FPO - basaltszary	SOPREMA GmbH
Flagon SR	66	PVC - jasnoszary	
Hertalan Easy Weld	07	EPDM - czarny	Carlisle Construction Materials GmbH
Köster ECB 2.0	0103	ECB - czarny	Köster Bauchemie AG
Köster TPO 2.0	0101	TPE - jasnoszary	
Mapeplan D 15	06	PVC - jasnoszary	Mapei GmbH (DE)
Mapeplan-T	04	FPO - jasnoszary	
O.C. Plan 3020	89	ECB - czarny	Polyfin AG
Polyfin 3020	86	FPO - jasnoszary	
PVC miękki	10	PVC - jasnoszary	Paul Bauder GmbH & Co. KG
Protan D	80	PVC miękki - ciemnoszary	Protan Deutschland GmbH
Resitrix CL	01	EPDM - czarny	Carlisle Construction Materials GmbH
Rhepanol HG 18	34	PIB - szary	FDT Flachdachtechnologie GmbH & Co. KG
Sarnafil®-TG 66-15	24	FPO - beige	Sika GmbH
Sarnafil®-TG 66-15	76	FPO - szary	
Sikaplan® 15G	09	PVC - jasnoszary	
Sintofol RG FR	0104	TPO - jasnoszary	
Sintofol ST	57	TPO - jasnoszary	GEORG BÖRNER GmbH & Co. KG
Spectraplan SG	46	TPE - szary	GEORG BÖRNER GmbH & Co. KG
Tectofin RG	18	ASA-PVC-P - szary	IKO Polymeric
Thermofin F15	02	FPO - biały perlowy	BMI Wolfin Bautechnik
Thermofol U15	52	PVC - antracyt	
Thermoplan TL 15	29	FPO - perlbiały	Paul Bauder GmbH & Co. KG
Thermoplan TL 18	0106	FPO - granit czarny	
VAEPLAN F	35	EVA - szary	VAEPLAN GmbH
Wolfin IB	20	PVC-PBV - czarny	BMI Wolfin Bautechnik

Kompletny system rozwiązań: z asortymentem Sita.



- 1 SitaRetention skrzynia niska, otwór rewizyjny do dachu zielonego z SitaRetention Fix
- 2 SitaKaskada Inside z zestawem odwadniania awaryjnego SitaDSS Indra i SitaPipe system rurowy ze stali szlachetnej
- 3 SitaStandard z nadbudową SitaStandard i korpusem izolacyjnym
- 4 SitaStandard z nadbudową SitaStandard, korpusem izolacyjnym i elementem spiętrzającym SitaMore

- 5 SitaEasy
- 6 SitaDrain® Terra z SitaCompact
- 7 Rynna skrzynkowa SitaDrain® z kratą szczelinową
- 8 SitaRondo
- 9 Skrzynia do dachu zielonego SitaGreen z SitaTrendy i korpusem izolacyjnym SitaTrendy

- 10 SitaCarport
- 11 Zestaw do odwadniania głównego SitaDSS Indra
- 12 SitaDSS Multi z nadbudową SitaDSS Multi
- 13 SitaDSS Profi z nadbudową SitaDSS Profi
- 14 SitaDSS Fireguard®

- 15 SitaVent Revision
- 16 SitaVent wywietrznik systemowy z SitaVent separator kondensatu
- 17 SitaVent przepust kablowy
- 18 SitaSani® Odwadnianie do istniejącego systemu orurowania
- 19 SitaSani® Odwadnianie do istniejącego wpustu dachowego

- 20 SitaVent wywietrznik modernizacyjny
- 21 SitaTurbo z elementem spiętrzającym

Sita zapewnia:

1 Doskonałość

Sita - spełnia normy

Norma ISO 9001 określa wymagania dla systemu zarządzania jakością w firmie podlegającej certyfikacji. Wymagane właściwości produktów i usług są regularnie nadzorowane przez certyfikowaną firmę, aby zapewnić zgodność z wymaganiami klienta w zakresie jakości.



Norma ISO 14001 określa wymagania dla systemu zarządzania środowiskiem naturalnym w firmie podlegającej certyfikacji. Spełnienie celów ochrony środowiska oraz ich stałe poprawianie są nadzorowane i oceniane.

Sita - wśród 100 najbardziej innowacyjnych firm

TOP 100 od 25 lat wybiera najbardziej innowacyjne niemieckie firmy średniej wielkości. W 2017 roku wyróżniono firmę Sita - również za jej dobre rozwiązania praktyczne i stałą wymianę informacji ze specjalistycznymi dystrybutorami, dekarzami oraz architektami.



3 Wsparcie

Sita jest członkiem IFBS

Stowarzyszenie Przemysłowe Systemów Budowlanych w Lekkim Budownictwie Stalowym zapewnia normy jakości w zakresie stosowania wielkoformatowych elementów budowlanych i opracowuje zasady oraz wytyczne techniczne.



Dla normy: Sita i DIN

Jako członek DIN firma Sita może skutecznie współpracować z innymi ekspertami. W ten sposób wspomagamy sprawdzony system normowania i jednocześnie możemy pracować przy przyszłych strategiach ustanawiania norm.



2 Atest dla produktu

Sita ze znakiem jakości RAL



Gwarancja najwyższej jakości i bezpieczeństwa: Certyfikat produktu RAL jest dla firmy Sita dobrowolny i wykracza poza wymagania przepisów prawa. Dla architektów, rzemieślników i inwestorów budowlanych jest to zgodna z prawem pomoc w podejmowaniu decyzji.

Sprawdzone bezpieczeństwo ze znakiem LGA



Certyfikat wydawany przez TÜV Rheinland LGA Products GmbH to kontrola, której Sita Bauelemente GmbH poddaje się dobrowolnie. Daje ona pewność, że produkty Sita odpowiadają wymaganiom normy PL EN 1253 i są regularnie nadzorowane przez niezależny instytut zewnętrzny.

Na podstawie przepisów znaku Ü



Wpusty dachowe są wykonywane zgodnie z normą PL EN 1253-2 i na podstawie listy regulacji budowlanych A część 1 są klasyfikowane jako regulowane wyroby budowlane. Ich możliwości zastosowania muszą zostać potwierdzone wymaganiem certyfikatem zgodności, dlatego są oznaczone znakiem zgodności (znakiem Ü).

Nowe 6-letnie bezpieczeństwo: Gwarancja na materiał Centralnego Związku Niemieckiego Rzemiosła Dekarskiego



Sita dla prawie wszystkich swoich produktów złożyła obszerną gwarancję w Centralnym Związku Niemieckiego Rzemiosła Dekarskiego. Zapewnia on cechom nie tylko wymianę w razie uszkodzenia, lecz również zabezpieczenie kosztów demontażu.

4 Ochronę klimatu

Certyfikat ochrony klimatu Interseroh



Sita należy do firm, które w zakresie ochrony klimatu opierają się na dobrych przykładach: Recykling opakowań transportowych pomaga uniknąć wielu milionów ton gazów cieplarnianych i oszczędzić przy tym wartościowe zasoby.



Sita korzysta z zielonego prądu

Nabywany przez nas prąd pochodzi z instalacji wytwarzających prąd z energii odnawialnych.

Nasz bezpłatny serwis obliczeniowy.

Potrzebne jest bezpieczne projektowanie? Pomagamy radą i czynami. Wszystko jest przy tym proste.

Nasi eksperci wykonują obliczenia zgodnie z normami zarówno dla odwadniania głównego, jak i awaryjnego. Po wskazaniu lokalizacji obiektu w obliczeniach uwzględniane są między innymi dokładne dane natężenia opadów. W ten sposób można łatwo i tylko dla siebie uzyskać obliczony wynik dla swojej inwestycji - osobiście i precyzyjnie. Wystarczy wypełnić nasz formularz online i przesłać do nas.

W przypadku pytań należy do nas zadzwonić:

+48 12 345 7000
+48 603 240 102
+48 600 966 480
+48 600 966 680

Doradztwo firmy Sita zapewniło mi bezpieczeństwo we wszystkich fazach projektowania i budowy.



Pozostałe zaświadczenia jakości Sita:



Osoby do kontaktu w Sita.

Manager
Przedstawicielstwa,
Doradca
Techniczny -
Polska południowa



**Piotr Stryjak -
Manager Przedstawicielstwa, Doradca
Techniczny - Polska Południowa**
Przedstawicielstwo w Polsce ul. Rydlówka 20
30-363 Kraków
T +48 12 345 7000
T +48 603 240 102
E p.stryjak@sita-baelemente.pl

Doradca
Techniczny -
Polska północna



**Tomasz Magdziak -
Doradca Techniczny,
Polska Północna**
Przedstawicielstwo w Polsce ul. Rydlówka 20
30-363 Kraków
T +48 12 345 7000
T +48 600 966 480
E t.magdziak@sita-baelemente.pl

Doradca
Techniczny -
Polska
południowa



**Damian Działo -
Doradca Klienta,
Doradca Techniczny**
Przedstawicielstwo w Polsce ul. Rydlówka 20
30-363 Kraków
T +48 12 345 7000
F +48 600 966 680
E d.dzialo@sita-baelemente.pl

Export
Manager



**Export Manager
Udo Happe**
Ferdinand-Braun-Straße 1
D-33378 Rheda-Wiedenbrück
T +49 2522 8340-178
M +49 173 6588061
E u.happe@sita-baelemente.de

Sales
Department
Export



Sarah Möller
Ferdinand-Braun-Straße 1
D-33378 Rheda-Wiedenbrück
T +49 2522 8340-149
E s.moeller@sita-baelemente.de

Wewnętrzny dział dystrybucji
systemy grawitacyjne
F +49 2522 8340-140
E vertrieb@sita-baelemente.de



**Sita360°
Tour.**

Odkryj Sità w łatwy i prosty sposób dzięki naszej
wycieczce 360.



Obszary produktów Sita:

OG

Odwadnianie
grawitacyjne

BT

Odwadnianie
balkonów
i tarasów

OP

Ochrona
przeciwpożarowa

OC

Odwadnianie
podciśnieniowe

D

Drenaż

P

Pipe

AW

Odwadnianie
awaryjne

ZR

Zielony dach
i Retencja

OA

Odwadnianie przez
attykę

WM

Wpusty
modernizacyjne

K

Kaskada

WP

Wentylacja
i przepusty
dachowe

Sita Bauelemente GmbH
Ferdinand-Braun-Straße 1
33378 Rheda-Wiedenbrück
T +49 2522 8340-0
E info@sita-bauelemente.de
W sita-bauelemente.de

