

Sitaleicht.
**Зеленая кровля
и вододержание.**



GR

leicht entwässern.

G R

это зеленая кровля и водоудержание:

Решения по водоудержанию, разработанные специально для зеленых кровель, а также для кровель без дополнительной нагрузки, способствуют временному задержанию дождевой воды на кровле. Тем самым обеспечивается контролируемый сток дождевой воды с затопляемых кровель. Линейка продукции SitaGreen включает оптимальные средства для отвода дождевой воды с зеленых кровель на всех уровнях.

1

Почему необходимы зеленая кровля и вододержание?

- 04 Забота об устойчивом развитии
- 06 Принцип зеленой кровли
- 08 Принцип вододержания

2

Продукция

- 10 **Матрица принятия решения** – нормативные документы

- 12 **SitaGreen**

- 14 Свойства продукта
- 19 Примеры монтажа



- 20 **SitaRetention**

- 22 Свойства продукта
- 28 Примеры монтажа



- 30 Преимущества Sita
- 31 Соединительные фартуки


3

Sitaleicht

- 32 Ассортимент продукции Sita
- 34 Специалисты-консультанты Sita

SitaGreen – это оригинальная и эффективная система водостока для кровель с озеленением.

Sita – «хранитель» осадков. Дождевые осадки временно «хранятся» на плоской кровле с озеленением, после чего с некоторой задержкой поступают в канализацию. Таким образом, зеленая кровля способствует предотвращению перегрузки городской ливневой канализации, а также противодействует возникновению обратного подпора и, как следствие этого, наводнений. Разработанные специально для зеленых кровель решения компании Sita по водоудержанию способствуют временному задержанию дождевой воды на кровле. Тем самым обеспечивается контролируемый сток дождевой воды с затопляемых кровель.



Прекрасный
вид – моя
кровля
озеленена
и имеет
надежный
водосток.

Катя Розе
ЗАСТРОЙЩИК



Sita – это защита климата. В отличие от укрытия городских территорий бетоном, камнем и связанного с этим аккумулирования тепла, озеленение кровель помогает сократить островки жары в городах за счет охлаждения испарением. Зеленые насаждения связывают загрязняющие воздух вещества, углекислый газ и мелкую пыль и, таким образом, могут эффективно противодействовать образованию смога. Доказано, что системы озеленения выполняют также функцию защиты от летней жары, поскольку конструкция крыши нагревается не так сильно, и улучшают микроклимат внутри зданий. Дополнительная возможность задержания дождевой воды, например, с помощью специальных водоудерживающих элементов существенно способствует разведению садов на крышах или все более популярному огородничеству на крышах.

+ Полезно знать.

Водоудержание

Более половины объема дождевых осадков может постоянно накапливаться в зеленых кровлях зданий. Отвод избыточной воды происходит со значительной задержкой и небольшими объемами. Дождевые осадки направляются непосредственно в канализацию с некоторой задержкой.

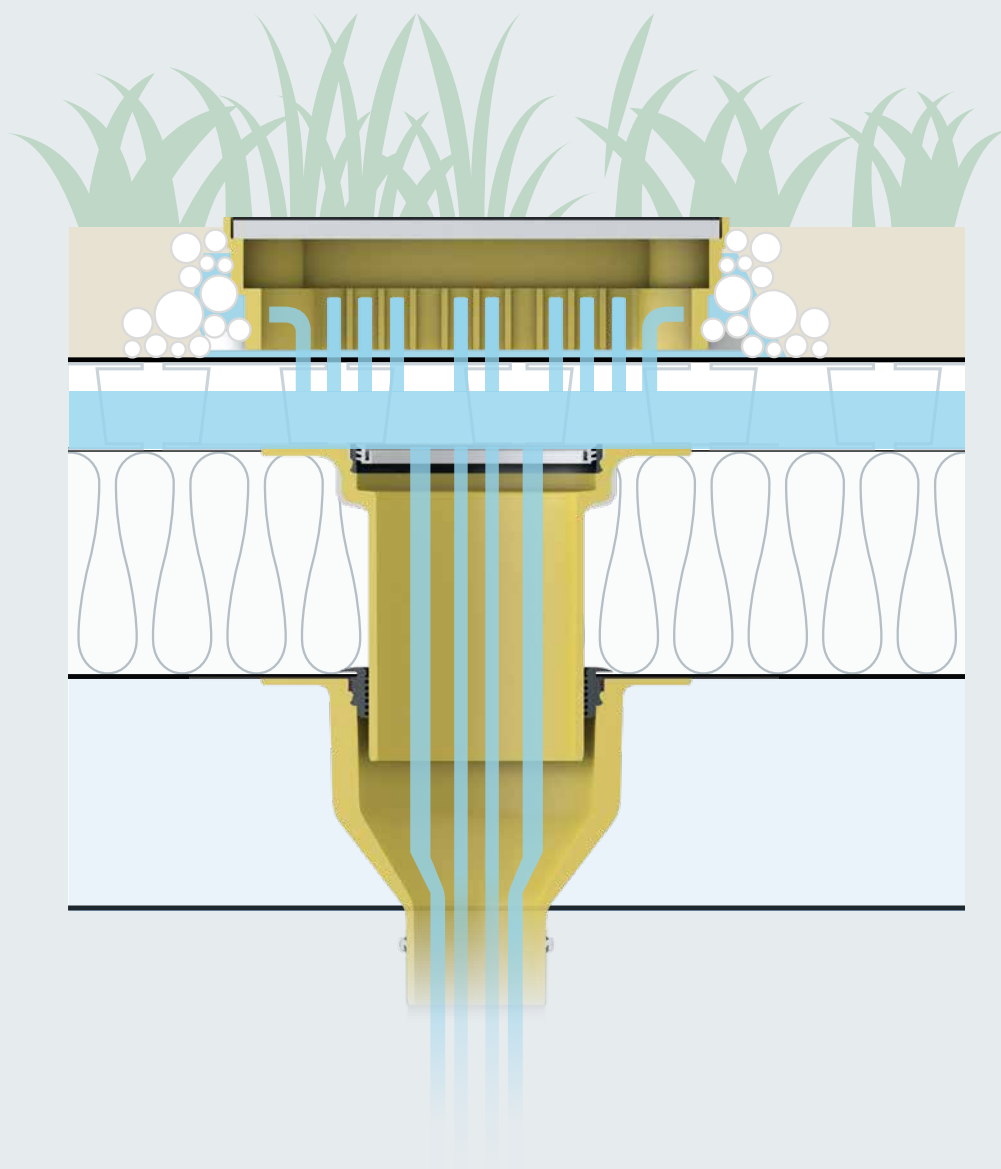
Расчет водоудержания

Для затопляемых кровель со специальными водоудерживающими элементами необходим точный расчет задержанного объема дождевого стока.

Тепловые выгоды

Кровля с озеленением нагревается медленнее и, к тому же, не так сильно. Зеленые кровли обеспечивают очень хорошую защиту от солнечного излучения и экстремальных колебаний температуры. Это положительно сказывается на микроклимате помещений, расположенных под крышей, и, тем самым, продлевает срок службы гидроизоляции кровли.

Принцип зеленой кровли.



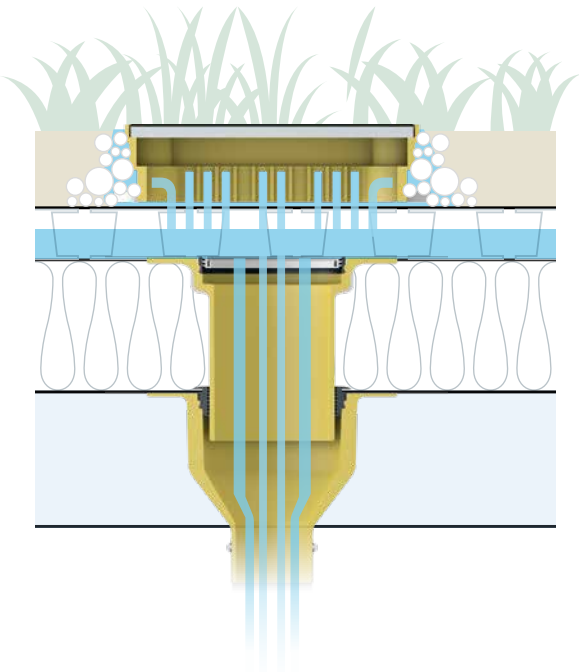
Шахта озеленения SitaGreen надежно отводит дождевую воду на нижний уровень водостока, где она поглощается воронкой SitaGully с надставным элементом и (при необходимости даже с задержкой) передается в канализацию.

Системы водостока SitaGreen обеспечивают надежное функционирование зеленых кровель.

Линейка продукции SitaGreen является оптимальным решением для озеленения кровель, балконов и террас, а также для отвода дождевой воды на всех уровнях озелененных кровель. Контрольные шахты SitaGreen подходят как для экстенсивного, так и интенсивного озеленения.

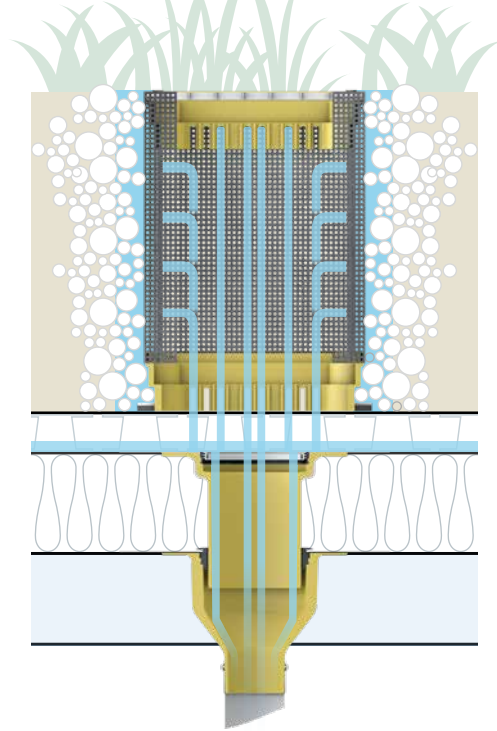
A

SitaGreen для экстенсивного озеленения кровель
 Для дренажа при экстенсивном озеленении кровель



B

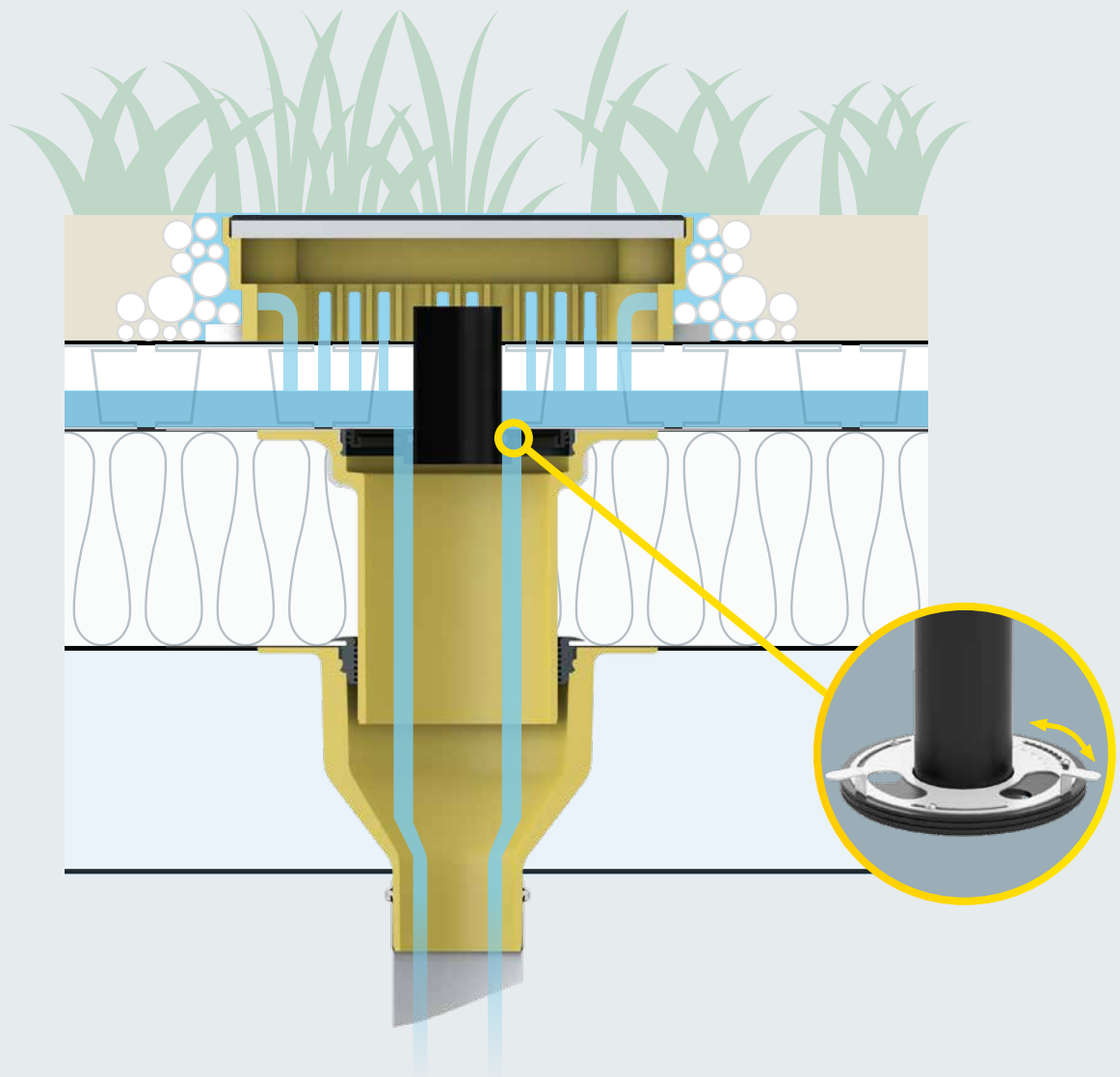
SitaGreen для интенсивного озеленения кровель
 Для дренажа при интенсивном озеленении кровель



+ Полезно знать.

- + Всегда правильная высота**
 Независимо от высоты озеленения шахту озеленения можно надстраивать и адаптировать по высоте. Резинометаллические опоры позволяют выполнять плавную регулировку высоты для точной настройки.
- + Защита гидроизоляционного слоя**
 Озеленение позволяет обеспечить долговременную защиту гидроизоляционного слоя от вредных воздействий окружающей среды. Оно предотвращает большие, резкие колебания температуры и воздействие УФ-излучения и, тем самым, способствует сохранности механических элементов гидроизоляции.
- + Разгрузка основного трубопровода**
 Водопоглощающая способность вегетативного слоя обеспечивает естественное задержание дождевой воды. Только после насыщения основы дождевая вода передается дальше в нижний уровень водостока и направляется в канализацию.

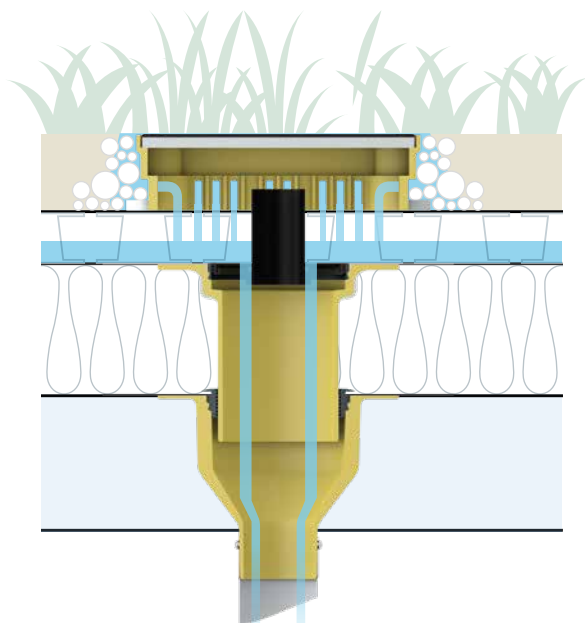
Принцип регулируемого водостока с плоских кровель.



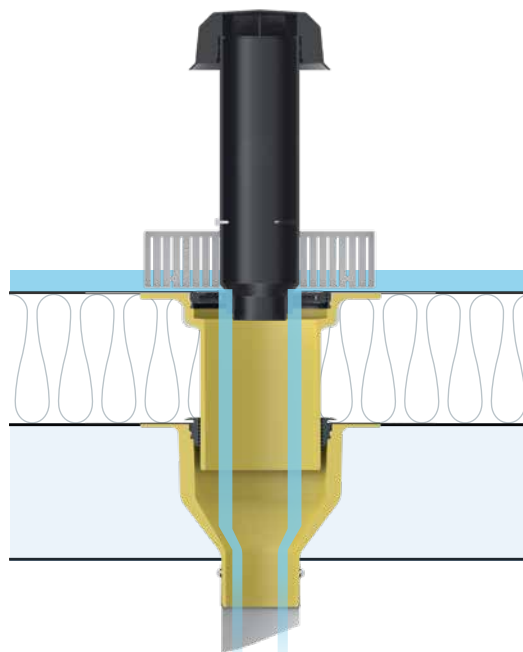
Sita предотвращает затопления. Непреднамеренную перегрузку канализации можно контролировать с помощью соответствующих водоудерживающих элементов. Города и муниципалитеты часто устанавливают так называемое ограничение на сброс в систему коммунальной канализации. Для соблюдения этого требования необходимо отводить ограниченное количество осадков.

Системы озеленения и водоудержания Sita Green обеспечивают превосходное решение для замедленного сброса в канализацию и прекрасно дополняют друг друга на озелененных кровлях. SitaRetention Twist с листвоуловителем идеально подходит для неэксплуатируемых кровель.

A SitaRetention Fix
Использование SitaRetention Fix для замедленного водостока с плоских кровель при экстенсивном озеленении



B SitaRetention Twist с листвоуловителем
Использование SitaRetention Twist для переменного водостока с неэксплуатируемых кровель



+ Полезно знать.

- + Индивидуальное консультирование**
Для определения нужных условий требуется индивидуальное консультирование и расчет. Только таким образом можно сбалансировать ожидаемое количество осадков и ограничение сброса.
- + Создание зон водорегулирования**
Задержание дождевой воды путем озеленения и дополнительного водоудержания может быть вдвойне эффективным. Это не только способствует улучшению качества воздуха, но и снижению нагрузки на окружающую среду.
- + Ограничение на сброс**
При водоудержании без озеленения обеспечивается существенная разгрузка канализации, а пиковые объемы слива снижаются до равномерного стока в систему коммунальной канализации.

Принять решение – проще простого.

Матрица

Тип водостока	С плавной регулировкой по высоте	Дроссельный дренаж	Для плоских трапов
Самотечный	○		○
Самотечный	○		○
Самотечный		○	○
Самотечный		○	○
Самотечный		○	○
Самотечный	○		○

Нормативные документы и стандарты

При проектировании и реализации систем водостока с плоских кровель необходимо учитывать, в частности, следующие стандарты и нормативные документы.

DIN EN 12056-3

Системы водостока внутри зданий







DIN EN 752

Системы водостока снаружи зданий

DIN 1986-100

Системы водоотведения для сооружений и участков

МАТРИЦА ПРИНЯТИЯ РЕШЕНИЯ SITA

Крыши Zero°	скатные крыши	Укорачивается на месте	Материал	
<input type="radio"/>	<input type="radio"/>		Корпус: Полиуретан, решетка: горячеоцинкованная сталь	
<input type="radio"/>	<input type="radio"/>	<input type="radio"/>	Корпус: Полиуретан, решетка: горячеоцинкованная сталь	
<input type="radio"/>	<input type="radio"/>	<input type="radio"/>	Нержавеющая сталь, Полиуретан и полиэтилен	
<input type="radio"/>	<input type="radio"/>	<input type="radio"/>	Полиуретан и полиэтилен	
<input type="radio"/>		<input type="radio"/>	Полиуретан и полиэтилен	
<input type="radio"/>			Полиуретан и полиэтилен, ЭПДМ	

DIN 18531-1-5

Гидроизоляция кровель

DIN EN 1253-2

Кровельные и напольные трапы без сифона

DIN 18234

Конструктивная противопожарная защита кровель большой площади

Директива о трубопроводах

Требования к противопожарной защите для трубопроводов

Руководство по сантехническому оборудованию Центрального объединения специалистов по сантехнике, отоплению, кондиционированию

Строительство трубопроводов

Свод правил Немецкого объединения кровельщиков

Специальные правила для кровель с гидроизоляцией

Директива Немецкого научно-исследовательского общества по развитию ландшафтного дизайна

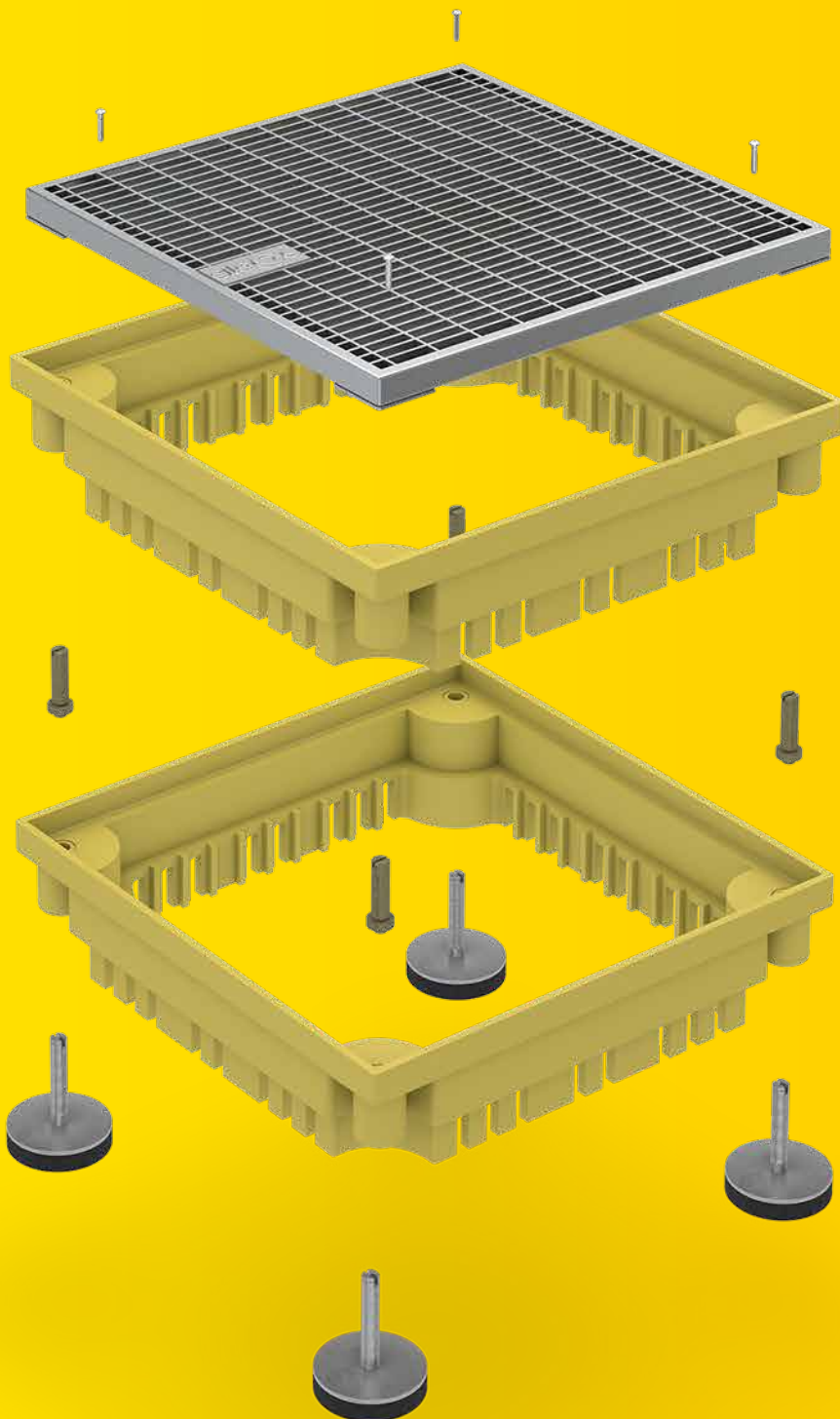
Проектирование, реализация и уход за озелененными кровлями

Директива по промышленному строительству

Директива по пожарной безопасности в промышленном строительстве

SitaGreen

Для кровель с интенсивным и экстенсивным озеленением.



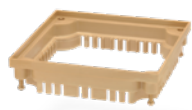
- + Контрольная шахта в модульном исполнении для кровельных воронок
- + Дренаж всех слоев
- + Подходит для любого озеленения кровель
- + Бесступенчатая регулировка по высоте
- + Простой монтаж



SitaGreen
для обширного
озеленения



SitaGreen
для интенсивного
озеленения



SitaGreen
Надставной элемент



SitaGreen
Подпорный элемент

Свойства продукта

Области применения	Для отвода дождевой воды с кровель с интенсивным и экстенсивным озеленением
Материал	Полиуретан
Класс стройматериалов	Еврокласс E/B2 нормальное возпламенение
Свойства	<ul style="list-style-type: none">+ Невосприимчивость к погодным воздействиям (УФ/ИК-излучение, осадки, температура, озон и т. д.)+ Высокая ударопрочность и сопротивляемость нагрузкам+ Долговечность

SitaGreen

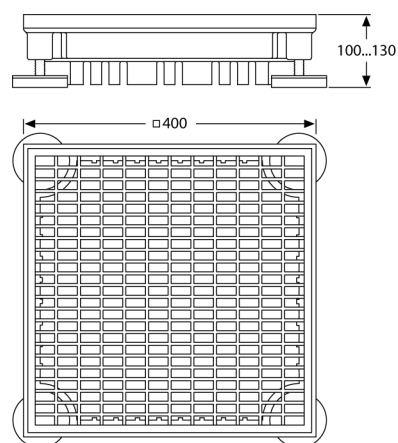
для обширного озеленения



Описание услуги

Шахта озеленения SitaGreen, из полиуретана, с горячеоцинкованной концевой решеткой, размер ячеек 9 мм x 32 мм и четырьмя регулируемых по высоте резинометаллических опор, для плавной регулировки высоты 100-130 мм, класс нагрузки L15. Поставка и квалифицированный монтаж.

Технический чертеж



Исполнение	Арт. №
для обширного озеленения	23 00 40

SitaGreen

для интенсивного озеленения

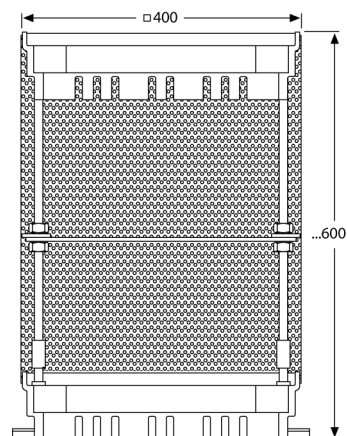


SitaGreen

Описание услуги

Шахта интенсивного озеленения SitaGreen, из полиуретана, с горячеоцинкованной концевой решеткой (размер ячеек 9 мм x 32 мм) и перфорированной рамы из алюминия, для установки высоты до 600 мм, укорачивается на месте установки до 230 мм. Поставка и квалифицированный монтаж.

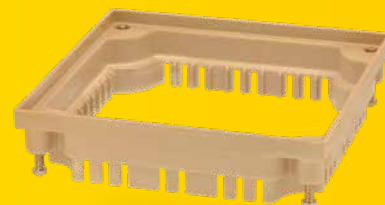
Технический чертеж



Исполнение	Арт. №
для интенсивного озеленения	23 20 40

SitaGreen

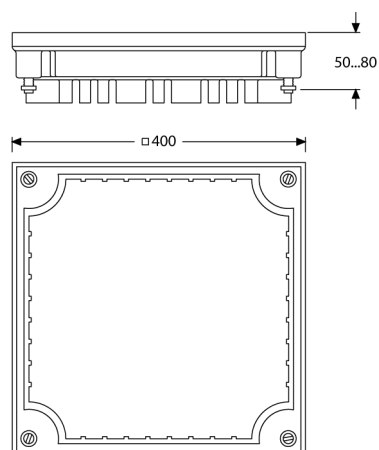
Надставной элемент



Описание услуги

Надставной элемент шахты озеленения SitaGreen, из полиуретана, штабелируется, для установки соответствующей высоты в пределах 50–80 мм, с четырьмя регулируемыми по высоте латунными болтами. Поставка и квалифицированный монтаж.

Технический чертёж



Совместимость	Арт. №
SitaGreen, SitaGreen Retention	23 10 40

SitaGreen

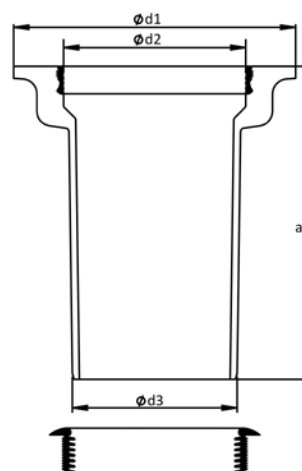
Подпорный элемент



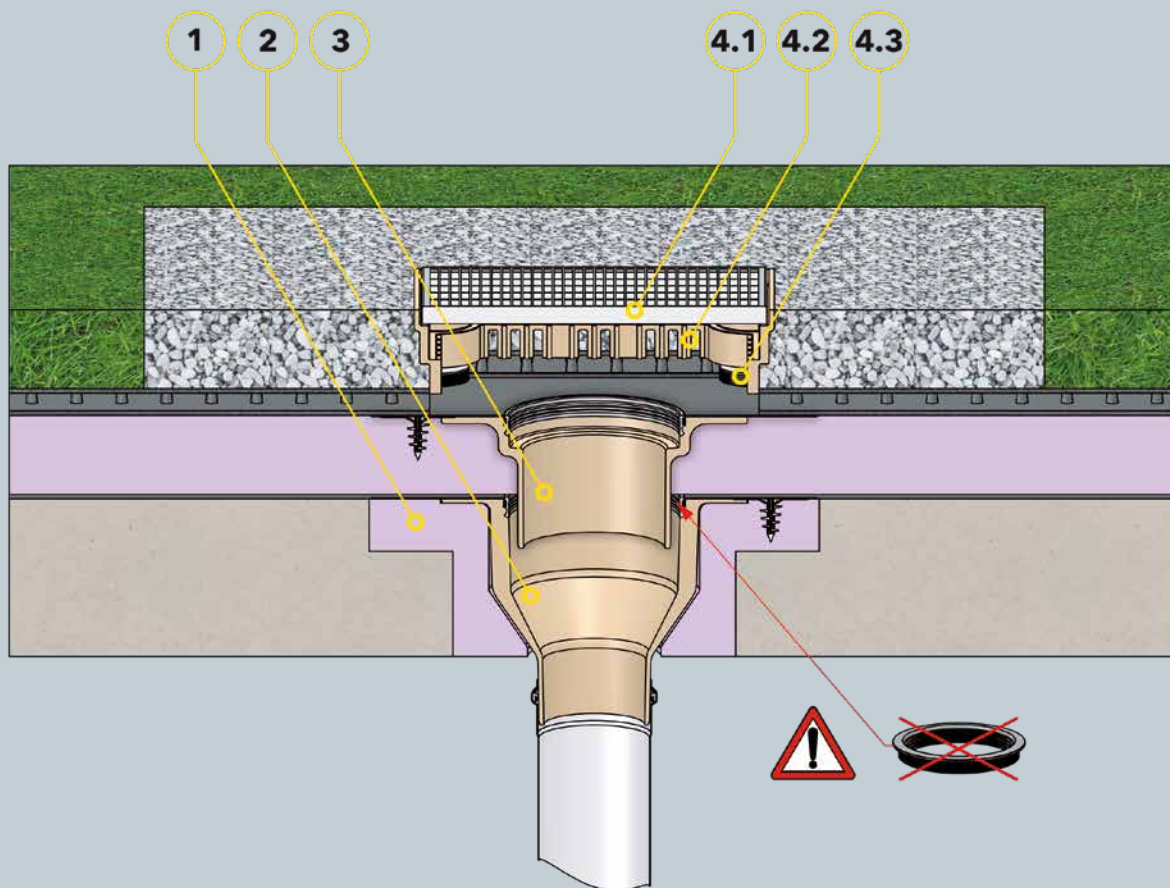
Описание услуги

Подпорный элемент SitaGreen из полиуретана для кровельных воронок и надставных элементов SitaStandard, SitaTrendy и SitaCompact, с высотой подпора 50-220 мм, с уплотнительным манжетом и фиксирующим кольцом для крепления листоуловителя. Поставка и квалифицированный монтаж.

Технический чертеж



Совместимость	Для модели/серии	Высота затухания от-до (мм)	a (мм)	d1 (мм)	d2 (мм)	d3 (мм)	Арт. №
SitaCompact	SitaCompact	50-220	255	229	90	75	23 19 90
SitaStandard	SitaStandard	60-220	254	269	189	170	23 10 90
SitaTrendy	SitaTrendy		251	226	146	131	23 15 90



Компоненты

- 1 Изоляционная плита SitaStandard
- 2 SitaStandard, вертикальная
- 3 Надставной элемент SitaStandard без уплотнительного кольца

Шахта озеленения SitaGreen состоит из:

- 4.1 Концевая решетка
- 4.2 Корпус
- 4.3 Резинометаллическая опора

Конструкция кровли

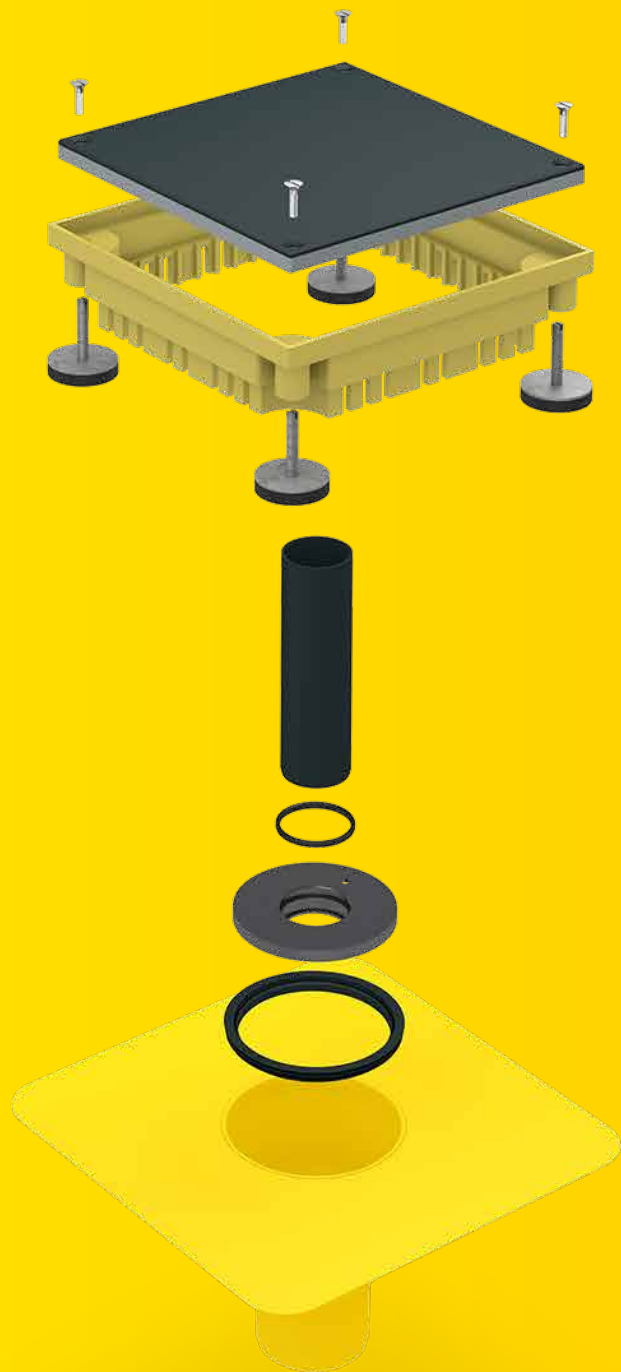
Инверсионная кровля согласно общ. технич. регламентам в составе:

- + Слой озеленения в соответствии с поставщиком
- + фильтрующее полотно
- + дренажный мат
- + защитный мат
- + теплоизоляция XPS
- + гидроизоляция
- + несущая конструкция

SitaRetention

Водоудерживатель. Для контролируемого водоотвода.

SitaRetention



- + Для установки в воронки самотечного водостока для целенаправленного уменьшения притока воды
- + Для пленочных мембранных кровель с листвоуловителем, для зеленых кровель с шахтой озеленения
- + Простая установка в чашу воронки без использования дополнительного инструмента
- + С градуированной регулировочной заслонкой или предварительно выполненным отверстием
- + Для регулируемого отвода дождевой воды



SitaRetention
Twist без
листоуловителя



SitaRetention
Twist с
листоуловителем



SitaRetention
Fix для SitaStandard



SitaRetention
Шахта озеленения



SitaRetention
Подпорный элемент
для SitaStandard /
SitaMulti

SitaRetention

Свойства продукта:

Свойства продукта

Области применения	Для замедленного отвода дождевой воды с затопляемой кровли Для отвода дождевой воды с озелененных кровель с водудерживающим слоем
Материал	ПНД, высококачественная нержавеющая сталь ПНД Полиуретан, ПЭ и ЭПДМ
Мин. термостойкость	-20 °С
Макс. термостойкость	80 °С
Класс стройматериалов	Еврокласс E/B2 нормальное воспламенение
Свойства	<ul style="list-style-type: none">+ Простая вставка в воронку+ Возможность индивидуального укорачивания+ Невосприимчивость к погодным воздействиям (УФ/ИК-излучение, осадки, температура, озон и т. д.)+ Высокая ударопрочность и сопротивляемость нагрузкам+ Долговечность

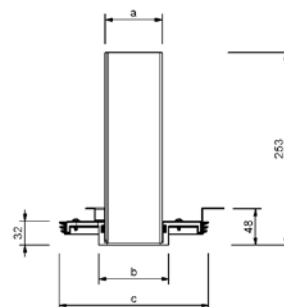
SitaRetention Twist без листоуловителя



Описание услуги

SitaRetention Twist без листоуловителя, из полиамида (корпус) и ПЭ (подпорная труба), с градуированной регулировочной заслонкой из нержавеющей стали для контролируемого отвода дождевой воды с озелененных кровель, для установки в кровельные воронки серий SitaStandard, Sitalndra или SitaTrendy. Подпорную трубу можно укоротить на месте монтажа, с уплотнительными кольцами из ЭПДМ, для установки с шахтой озеленения кровель SitaRetention, поставка и квалифицированный монтаж.

Технический чертеж



Исполнение	а (мм)	б (мм)	с (мм)	Арт. №
без листоуловителя	75	92	196	40 92 02
	40	57	153	40 92 04

Пропускная способность, л/с - с серией SitaStandard, Sitalndra*

позиция	Высота подпора воды (мм)																			
	10	20	30	40	50	60	70	80	90	100	110	120	130	140	150	160	170	180	190	200
1	0,3	0,4	0,5	0,5	0,6	0,7	0,7	0,7	0,8	0,8	0,8	0,9	0,9	0,9	1,0	1,0	1,0	1,1	1,1	1,1
2	0,8	0,9	1,0	1,1	1,2	1,2	1,3	1,4	1,4	1,5	1,5	1,6	1,6	1,7	1,7	1,8	1,8	1,9	1,9	2,0
3	1,2	1,4	1,6	1,7	1,8	1,9	2,0	2,1	2,2	2,3	2,4	2,5	2,6	2,7	2,8	2,9	3,0	3,0	3,1	3,2
4	1,2	1,9	2,1	2,4	2,5	2,7	2,8	3,0	3,1	3,3	3,4	3,5	3,6	3,7	3,9	4,0	4,1	4,2	4,3	4,4
5	1,6	2,6	2,9	3,1	3,3	3,5	3,7	3,9	4,1	4,2	4,4	4,5	4,7	4,8	5,0	5,1	5,3	5,4	5,5	5,7
6	1,4	3,0	3,4	3,7	3,9	4,2	4,4	4,6	4,9	5,1	5,3	5,5	5,6	5,8	6,0	6,1	6,3	6,5	6,7	6,8

* Максимальный расход 3,5 л/с в виде излива

Пропускная способность, л/с - с серией SitaTrendy

позиция	Высота подпора воды (мм)																			
	10	20	30	40	50	60	70	80	90	100	110	120	130	140	150	160	170	180	190	200
1	0,3	0,3	0,4	0,4	0,5	0,5	0,6	0,6	0,7	0,7	0,7	0,7	0,8	0,8	0,8	0,9	0,9	0,9	0,9	1,0
2	0,7	0,8	0,9	1,0	1,1	1,1	1,2	1,2	1,3	1,3	1,4	1,4	1,5	1,5	1,6	1,6	1,7	1,7	1,8	1,8
3	1,0	1,2	1,3	1,4	1,5	1,6	1,7	1,7	1,8	1,9	1,9	2,0	2,1	2,2	2,2	2,3	2,4	2,5	2,5	2,6
4	1,4	1,6	1,7	1,9	2,0	2,1	2,3	2,4	2,5	2,6	2,7	2,8	2,9	3,0	3,0	3,1	3,2	3,3	3,3	3,4
5	1,6	2,0	2,1	2,3	2,5	2,7	2,8	3,0	3,1	3,3	3,4	3,5	3,6	3,7	3,8	3,9	4,0	4,1	4,2	4,3

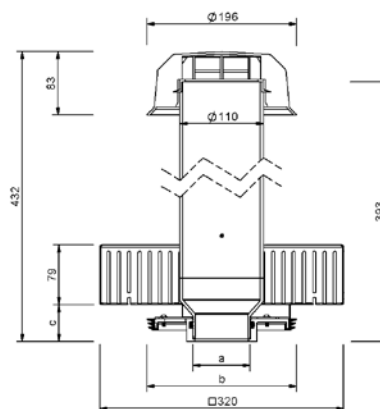
SitaRetention Twist с листвоуловителем



Описание услуги

SitaRetention Twist с листвоуловителем, из полиамида (корпус) и ПЭ (подпорная труба и защитный колпак), с градуированной регулировочной заслонкой из нержавеющей стали для контролируемого отвода дождевой воды, для установки в кровельные воронки серий SitaStandard, SitaIndra или SitaTrendy. Подпорную трубу можно укоротить на месте монтажа, с уплотнительными кольцами из ЭПДМ, поставка и квалифицированный монтаж.

Технический чертёж



Исполнение	а (мм)	б (мм)	с (мм)	Арт. №
с листвоуловителем	75	196	48	40 92 01
	40	153	46	40 92 03

Пропускная способность, л/с - с серией SitaStandard, SitaIndra*

позиция	Высота подпора воды (мм)																			
	10	20	30	40	50	60	70	80	90	100	110	120	130	140	150	160	170	180	190	200
1	0,3	0,4	0,5	0,5	0,6	0,7	0,7	0,7	0,8	0,8	0,8	0,9	0,9	0,9	1,0	1,0	1,0	1,1	1,1	1,1
2	0,8	0,9	1,0	1,1	1,2	1,2	1,3	1,4	1,4	1,5	1,5	1,6	1,6	1,7	1,7	1,8	1,8	1,9	1,9	2,0
3	1,2	1,4	1,6	1,7	1,8	1,9	2,0	2,1	2,2	2,3	2,4	2,5	2,6	2,7	2,8	2,9	3,0	3,0	3,1	3,2
4	1,2	1,9	2,1	2,4	2,5	2,7	2,8	3,0	3,1	3,3	3,4	3,5	3,6	3,7	3,9	4,0	4,1	4,2	4,3	4,4
5	1,6	2,6	2,9	3,1	3,3	3,5	3,7	3,9	4,1	4,2	4,4	4,5	4,7	4,8	5,0	5,1	5,3	5,4	5,5	5,7
6	1,4	3,0	3,4	3,7	3,9	4,2	4,4	4,6	4,9	5,1	5,3	5,5	5,6	5,8	6,0	6,1	6,3	6,5	6,7	6,8

* Максимальный расход 3,5 л/с в виде излива

Пропускная способность, л/с - с серией SitaTrendy

позиция	Высота подпора воды (мм)																			
	10	20	30	40	50	60	70	80	90	100	110	120	130	140	150	160	170	180	190	200
1	0,3	0,3	0,4	0,4	0,5	0,5	0,6	0,6	0,7	0,7	0,7	0,7	0,8	0,8	0,8	0,9	0,9	0,9	0,9	1,0
2	0,7	0,8	0,9	1,0	1,1	1,1	1,2	1,2	1,3	1,3	1,4	1,4	1,5	1,5	1,6	1,6	1,7	1,7	1,8	1,8
3	1,0	1,2	1,3	1,4	1,5	1,6	1,7	1,7	1,8	1,9	1,9	2,0	2,1	2,2	2,2	2,3	2,4	2,5	2,5	2,6
4	1,4	1,6	1,7	1,9	2,0	2,1	2,3	2,4	2,5	2,6	2,7	2,8	2,9	3,0	3,0	3,1	3,2	3,3	3,3	3,4
5	1,6	2,0	2,1	2,3	2,5	2,7	2,8	3,0	3,1	3,3	3,4	3,5	3,6	3,7	3,8	3,9	4,0	4,1	4,2	4,3

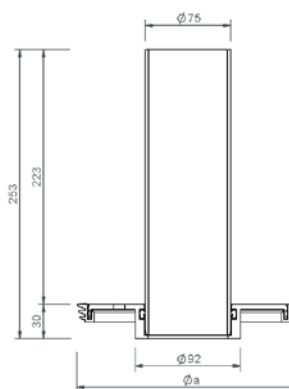
SitaRetention Fix для SitaStandard



Описание услуги

Водоудерживающий элемент SitaRetention Fix, из полиамида (корпус) и ПНД (подпорная труба), с предварительно выполненным отверстием для контролируемого отвода дождевой воды с затопляемой кровли, для установки в кровельные воронки серий SitaStandard, Sitalndra и SitaMulti или SitaTrendy. Подпорную трубу можно укоротить на месте монтажа, полная высота 223 мм, с уплотнительными кольцами из ЭПДМ, поставка и квалифицированный монтаж.

Технический чертёж



Для модели/серии	а (мм)	Арт. №
SitaStandard, Sitalndra, SitaMulti	194	40 91 03
SitaTrendy	151	40 91 04

Пропускная способность, л/с - с серией SitaStandard, Sitalndra, SitaMulti, SitaTrendy

количество отверстий 10 мм	Высота подпора воды (мм)																			
	10	20	30	40	50	60	70	80	90	100	110	120	130	140	150	160	170	180	190	200
1	0,07	0,08	0,08	0,08	0,09	0,09	0,09	0,10	0,10	0,10	0,10	0,11	0,11	0,11	0,12	0,12	0,12	0,13	0,13	0,13
2	0,15	0,15	0,16	0,17	0,17	0,18	0,18	0,19	0,20	0,20	0,21	0,21	0,22	0,23	0,23	0,24	0,25	0,25	0,26	0,26
3	0,22	0,23	0,24	0,25	0,26	0,27	0,28	0,29	0,30	0,30	0,31	0,32	0,33	0,34	0,35	0,36	0,37	0,38	0,39	0,39
4	0,30	0,31	0,32	0,33	0,35	0,36	0,37	0,38	0,39	0,41	0,42	0,43	0,44	0,45	0,47	0,48	0,49	0,50	0,51	0,53
5	0,37	0,39	0,40	0,42	0,43	0,45	0,46	0,48	0,49	0,51	0,52	0,54	0,55	0,57	0,58	0,60	0,61	0,63	0,64	0,66
6	0,45	0,46	0,48	0,50	0,52	0,54	0,55	0,57	0,59	0,61	0,63	0,64	0,66	0,68	0,70	0,72	0,74	0,75	0,77	0,79
7	0,52	0,54	0,56	0,58	0,60	0,63	0,65	0,67	0,69	0,71	0,73	0,75	0,77	0,79	0,82	0,84	0,86	0,88	0,90	0,92
8	0,60	0,62	0,64	0,67	0,69	0,72	0,74	0,76	0,79	0,81	0,84	0,86	0,88	0,91	0,93	0,96	0,98	1,00	1,03	1,05
9	0,67	0,70	0,72	0,75	0,78	0,80	0,83	0,86	0,89	0,91	0,94	0,97	0,99	1,02	1,05	1,08	1,10	1,13	1,16	1,18
10	0,74	0,77	0,80	0,83	0,86	0,89	0,92	0,95	0,98	1,01	1,04	1,07	1,10	1,13	1,17	1,20	1,23	1,26	1,29	1,32
11	0,82	0,85	0,88	0,92	0,95	0,98	1,02	1,05	1,08	1,12	1,15	1,18	1,22	1,25	1,28	1,31	1,35	1,38	1,41	1,45
12	0,89	0,93	0,96	1,00	1,04	1,07	1,11	1,15	1,18	1,22	1,25	1,29	1,33	1,36	1,40	1,43	1,47	1,51	1,54	1,58

SitaRetention

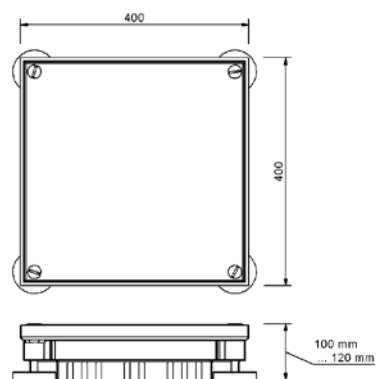
Шахта озеленения



Описание услуги

Шахта озеленения SitaRetention, из полиуретана, с закрытой крышкой из полиэтилена и ЭПДМ, 400 x 400 мм, с четырьмя плавно регулируемыми по высоте резинометаллическими опорами. Класс нагрузки Н 1,5. Поставка и квалифицированный монтаж.

Технический чертеж



Исполнение	Арт. №
для затопляемых кровель	23 30 40

SitaRetention

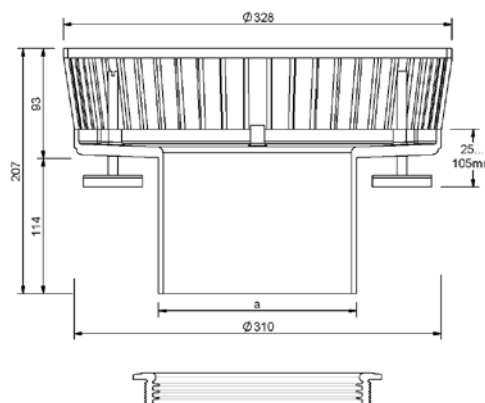
Подпорный элемент для SitaStandard / SitaMulti



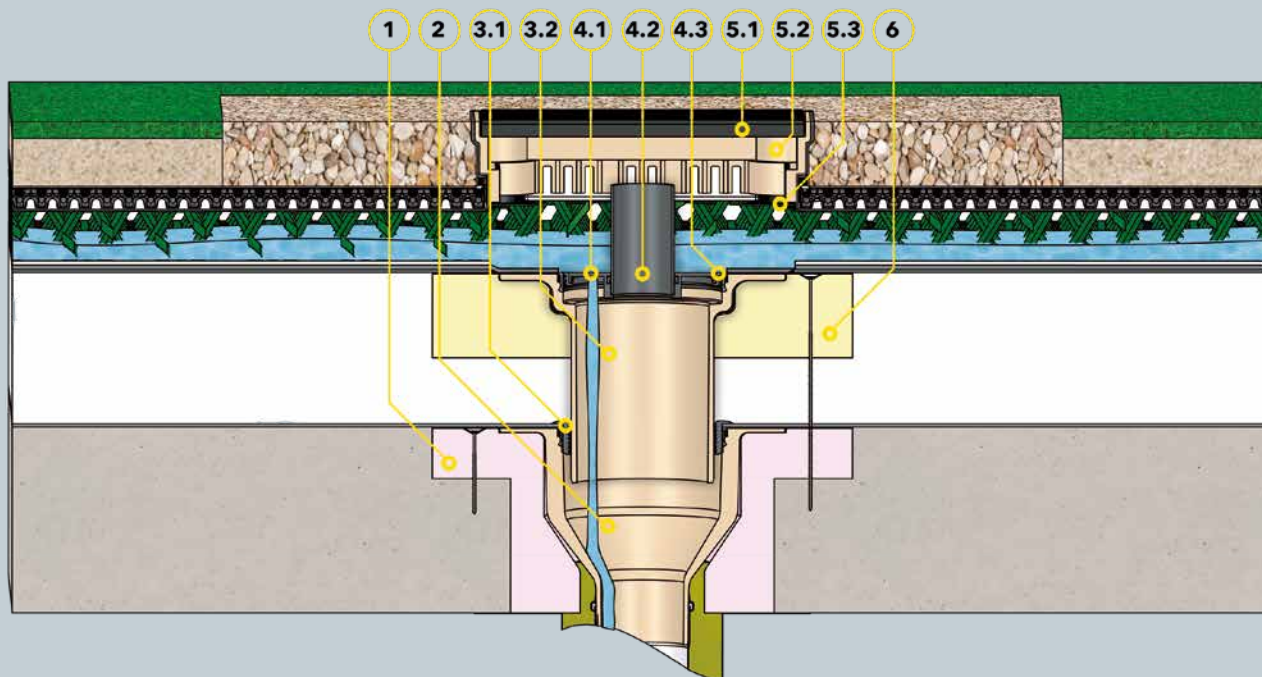
Описание услуги

Подпорный водоудерживающий элемент SitaRetention из полиамида, согласно DIN EN 1253-2 с повышенными требованиями к качеству в соответствии со знаком качества Немецкого института контроля качества и маркировки GZ-694 для SitaStandard и SitaMulti или SitaTrendy, для аварийного водостока с озелененных или затопляемых кровель, с многокромочной уплотнительной манжетой для герметизации подпорного элемента с кровельной воронкой. С тремя плавно регулируемыми по высоте металлорезиновыми опорами, опорная площадь каждой ножки: 19,6 см², с оцинкованными резьбовыми стержнями М 8 x 90 мм, корпус с 51 перемычкой по окружности, выполнен в сигнальном желтом цвете без крышки. Плавная регулировка высоты подпора от 25 до 105 мм, для SitaMulti от 35 до 105 мм; поставка и квалифицированный монтаж.

Технический чертёж



Совместимость	Для модели/серии	Высота затухания от-до (мм)	a (мм)	Арт. №
SitaStandard, SitaMulti	SitaStandard, SitaMulti	25-105	167	10 91 75
SitaTrendy, SitaSani® 63, SitaSani® 90, SitaSani® 105, SitaSani® 165	SitaTrendy		130	15 91 75



SitaRetention

Компоненты

- 1** Изоляционная плита SitaStandard
- 2** SitaStandard, вертикальная
- Надставной элемент SitaStandard, состоит из:**
- 3.1** Уплотнительный манжет
- 3.2** Корпус
- SitaRetention Fix состоит из:**
- 4.1** Корпус вентилятора
- 4.2** Вентиляционная труба
- 4.3** Крепежное кольцо

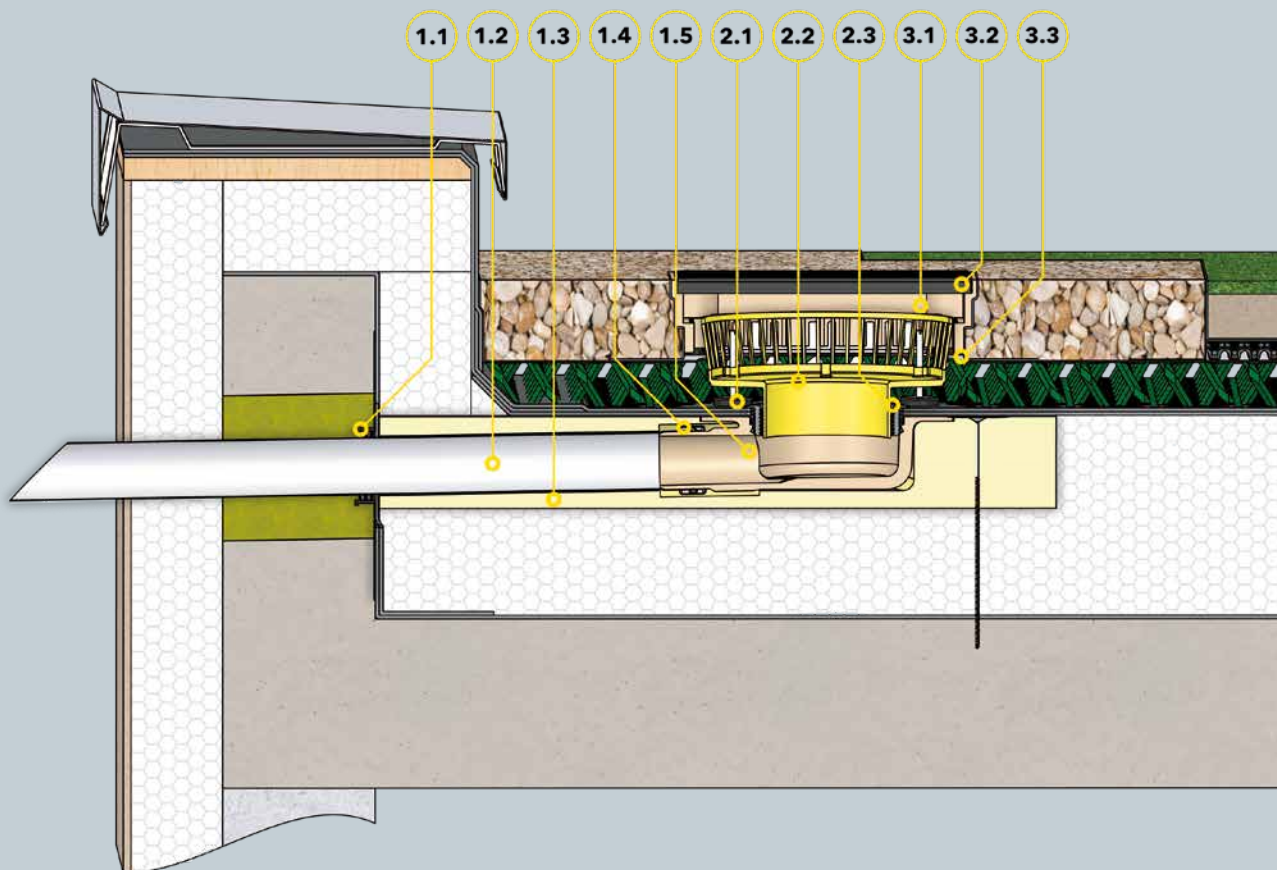
Шахта озеленения SitaRetention, состоит из:

- 5.1** Крышка
- 5.2** Корпус
- 5.3** Резинометаллическая опора
- 6** Изоляционная плита надставного элемента SitaStandard

Конструкция кровли

Неветилируемая кровля с экстенсивным озеленением согласно общ. технич. регламентам в составе:

- + Слой озеленения в соответствии с поставщиком
- + дренажный мат
- + защитный мат
- + гидроизоляция
- + теплоизоляция
- + пароизоляция
- + несущая конструкция



Компоненты

Комплект основного водостока SitaIndra состоит из:

- 1.1 пароизоляционная плита SitaMore flex
- 1.2 Труба SitaPipe из высококачественной нержавеющей стали
- 1.3 Изоляционная плита SitaIndra
- 1.4 Страховочный хомут SitaPipe из высококачественной нержавеющей стали
- 1.5 Корпус SitaIndra

Подпорный элемент SitaRetention, состоит из:

- 2.1 Регулируемые по высоте резинометаллические опоры
- 2.2 Корпус
- 2.3 Уплотнительный манжет

Шахта озеленения SitaRetention, состоит из:

- 3.1 Корпус
- 3.2 Закрытая крышка
- 3.3 Регулируемые по высоте резинометаллические опоры

Конструкция кровли

Водоудерживающий слой в неветилируемой кровле согл. общ. технич. регламентам в составе:

- + водоудерживающий слой и конструкция кровли в соответствии с поставщиком
- + теплоизоляция
- + пароизоляция
- + несущая конструкция

Sita – это:

1 Превосходное качество.

Sita – это соответствие стандартам

Стандарт ISO 9001 определяет требования к сертифицируемой системе менеджмента качества предприятия. Необходимые характеристики продукции и услуг регулярно контролируются сертифицированной компанией для удовлетворения требований клиентов, связанных с качеством.



Стандарт ISO 14001 определяет требования к сертифицируемой системе экологического менеджмента предприятия. Осуществляется мониторинг и оценка выполнения экологических целей и их постоянного совершенствования.



Sita входит в список 100 самых инновационных компаний

На протяжении 25 лет в ТОП-100 включаются самые инновационные предприятия среднего бизнеса Германии. В 2017 году такой чести была удостоена и компания Sita, в частности за великолепную практическую работу и постоянный обмен опытом с представителями специализированной торговли, кровельщиками и архитекторами.

3 Спонсор.



Sita входит в промышленное объединение в области строительных систем из облегченных металлоконструкций – IFBS

Промышленное объединение в области строительных систем из облегченных стальных конструкций следит за соблюдением стандарта качества при работе с крупноформатными конструкциями и разрабатывает технические правила и директивы.



За стандарт: Sita и DIN

Являясь членом Немецкого института по стандартизации, Sita может эффективно взаимодействовать с другими экспертами. Таким образом, мы поддерживаем проверенную систему стандартизации – и, в то же время, можем участвовать в работе над будущими стратегиями стандартизации.

Другие знаки качества Sita:



2 Проверенная продукция.



Sita со знаком качества Немецкого института контроля качества и маркировки

Гарант высочайшего качества и надежности: компания Sita по своей инициативе выполнила сертификацию своей продукции в Немецком институте контроля качества и маркировки – на уровне, превосходящем установленные нормы. Данный сертификат позволяет архитекторам, строителям и заказчикам принимать решения, основываясь на экспертизе, выполненной с учетом правовых гарантий.



Логотип LGA – доказанная гарантия безопасности

Компания Sita Bauelemente GmbH по собственной инициативе проходит сертификацию и проводит испытания своей продукции в компании технического надзора TÜV Rheinland LGA Products GmbH. Благодаря этому вы можете быть уверены, что продукция Sita соответствует требованиям стандарта DIN EN 1253 и регулярно контролируется независимым институтом.



Регламентированное использование знака соответствия

Кровельные воронки производятся согласно DIN EN 1253-2, в соответствии со списком строительных норм и правил А, часть 1, и рассматриваются в качестве регулируемых строительных изделий. Возможность их использования должна быть подтверждена в обязательном порядке, поэтому они маркируются знаком соответствия (U-знаком).



Новая 6-летняя гарантия: Центральная ассоциация немецкой кровельной отрасли – гарантия на материалы

Компания Sita предоставила Центральной ассоциации немецкой кровельной отрасли полную гарантию практически на всю свою продукцию. Она предлагает предприятиям ассоциации не только замену в случае повреждения, но и покрытие затрат на демонтаж, монтаж и, если необходимо, затрат на строительные леса.

4 Защита климата.



Сертификат по охране климата Interseroh

Sita относится к компаниям, подающим хороший пример в сфере охраны климата: Вторичное использование транспортной упаковки позволяет избежать образования множества миллионов тонн парниковых газов и сохранить при этом ценные ресурсы.



Sita использует экологически чистую энергию

Потребляемые нами объемы электроэнергии поступают от установок, которые производят электричество из возобновляемых источников энергии.

Соединительные фартуки с последними цифрами артикула.

Для линеек SitaStandard, SitaTrendy, SitaDSS Profi, SitaTurbo*1, SitaTurbo Max*1, SitaIndra, SitaDSS Indra, SitaEasy, SitaEasy Plus, SitaCompact, SitaCompact Near*5, SitaCarport, SitaMini*4, SitaSani®, SitaFireguard®, SitaDSS Fireguard®, SitaVent Fireguard® и SitaVent.

Серийно производимые фартуки

Название продукта/ торговое название	Последние цифры номера артикула	Арт.
Битумы	00*2	Эластомерные битумы
Мягкий ПВХ	10	ПВХ - светло-серый
Fluid	90	для жидкой гидроизоляции (Изготовление на заказ: 5 рабочих дней)

Специально изготавливаемые фартуки

Изготовление на заказ: 5 рабочих дней

Доплата см. текущий прайс-лист

Название продукта/ торговое название	Последние цифры номера артикула	Арт.	Изготовитель
Alkorplan F35276	49	ПВХ - средне-серый	Renolit AG
Alkortec®	05	СЭВ - темно-серый	
Alkortop® F	41	ТРО - песочного цвета	
Armourplan G	45	ПВХ - средне-серый	IKO Polymeric
Atlantic EC12 single ply	63	ТРО/ТРЕ - темно-серый	Bailey Roofing Systems
Atlantic EC16 single ply	64	ТРО/ТРЕ - светло-серый	
Evalastic V	22*2	EPDM - светло-серый	Alwitra GmbH
Evalon V	25*2	EVA - белый	
Evalon V	37*2	EVA - светло-серый	
Evalon V	50*2	EVA - шиферно-серый	
EverGuard	77	FPO - светло-серый	Wolfin Bautechnik
Extrupol F	32*2	FPO - светло-серый	Schedetal Folien GmbH
Firestone UltraPly	42	ТРО/FPO - серый	Firestone Building Products
Firestone UltraPly	54	ТРО/FPO - белый	
Flagon EP-S	31	FPO - песочно-серый	SOPREMA GmbH
Flagon EP	73	FPO - базальтово-серый	
Flagon SR	66	ПВХ - свинцово-серый	
Hertalan	07	EPDM - черный	Carlisle Construction Materials GmbH
Köster ECB 2.0 F	72*2	ECB - черный	Köster Bauchemie AG
Köster TPO 2.0 F	48*2	ТРЕ - светло-серый	
Mapeplan D 15	06	ПВХ - светло-серый	Mapei GmbH (DE)
Mapeplan-T	04	FPO - светло-серый	
O.C. Plan 4230	30*2	ECB - черный	Polyfin AG
Polyfin 4020 v	16*2	FPO - светло-серый	
Protan D	80	Мягкий ПВХ - темно-серый	Protan Deutschland GmbH
Resitrix CL	01*3	EPDM - черный	Carlisle Construction Materials GmbH
Rhepanol HG 18	34	PIB - серый	FDT Flachdachtechnologie GmbH & Co. KG
Sarnafil®-TG 66-15	24	FPO - бежевый	Sika GmbH
Sarnafil®-TG 66-15	76	FPO - серый	
Sikaplan® 15G	09	ПВХ - светло-серый	
Spectraplan SG	46	ТРЕ - серый	IKO Polymeric
Tectofin RG	18	ASA-PVC-P - серый	Wolfin Bautechnik
Thermofin F15	02	FPO - серебристо-серый	Paul Bauder GmbH & Co. KG
Thermofol U15	52	ПВХ - антрацит	
Thermoplan T TL 15	29	FPO - жемчужно-белый	
VAEPLAN F	35	EVA - серый	VAEPLAN GmbH
Wolfin IB	20	PVC-PBV - черный	Wolfin Bautechnik

Доплата см. текущий прайс-лист

Novoproof с соединительным кантом	84	EPDM - чёрный	Duraproof technologies GmbH
-----------------------------------	----	---------------	-----------------------------

Доплата см. текущий прайс-лист

Firestone Quickseam SA Flashing	03	EPDM - черный	Firestone Building Products
---------------------------------	----	---------------	-----------------------------

Доплата см. текущий прайс-лист

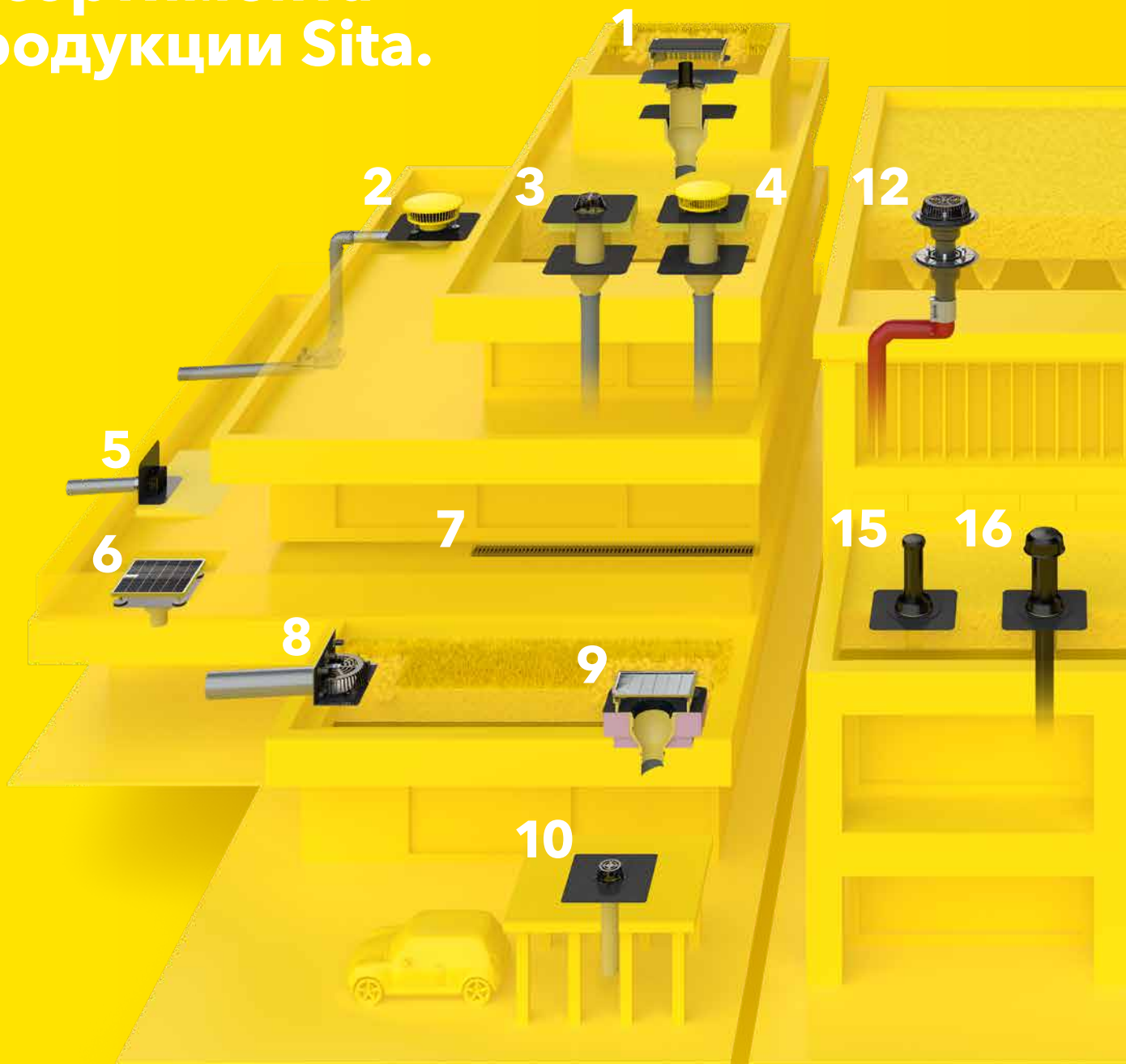
Hertalan с соединительным кантом	82	EPDM - черный	Carlisle Construction Materials GmbH
----------------------------------	----	---------------	--------------------------------------

*1 кроме фартуков кашированных геотекстилем. *2 Фартук дублирован нетканым материалом.

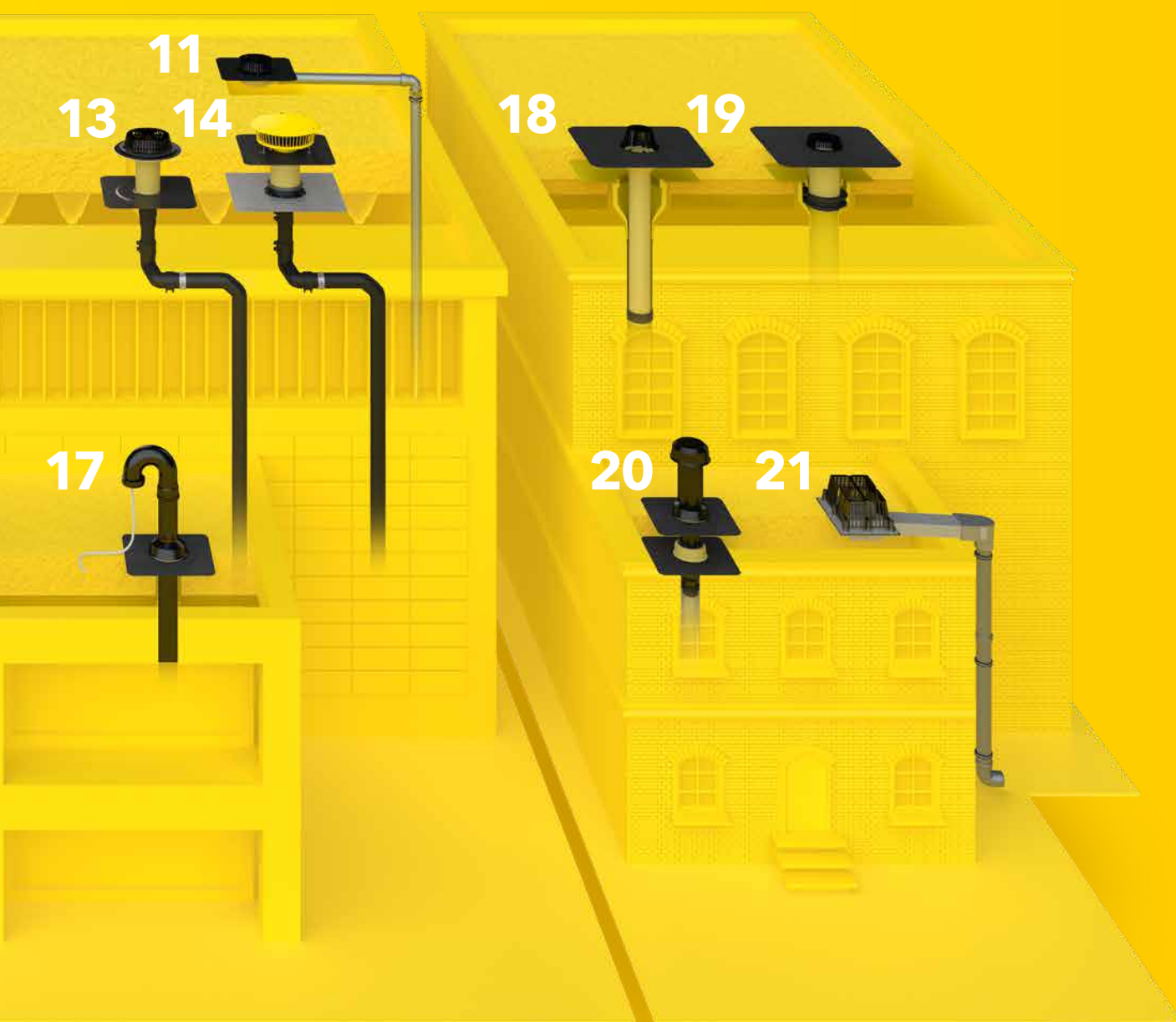
Другие фартуки доступны по запросу.

*3 Сторона битума верхняя. *4 кроме 03 и 84. *5 кроме 00 и 90.

Великолепная компоновка: с использованием ассортимента продукции Sita.



- | | |
|---|---|
| <p>1 Шахта озеленения SitaRetention с SitaRetention Fix</p> <p>2 SitaKaskade Inside комплектом аварийного водостока SitaDSS Indra и SitaPipe Система труб из нержавеющей стали</p> <p>3 SitaStandard с надставным элементом SitaStandard и изоляционной плитой надставного элемента</p> <p>4 SitaStandard с надставным элементом SitaStandard, изоляционной плитой надставного элемента и надставным элементом SitaMore</p> | <p>5 SitaEasy</p> <p>6 SitaDrain® Terra с SitaCompact</p> <p>7 Дренажный желоб SitaDrain® с щелевой решеткой</p> <p>8 SitaRondo</p> <p>9 Шахта озеленения SitaGreen с SitaTrendy и изоляционная плита воронки SitaTrendy</p> |
|---|---|



10 SitaCarport

11 Комплект основного водостока SitaDSS Indra

12 SitaDSS Multi с надставным элементом SitaDSS Multi

13 SitaDSS Multi с надставным элементом SitaDSS Profi

14 SitaFireguard®

15 Ревизия SitaVent

16 Системный вентилятор SitaVent с конденсатоотводчиком SitaVent

17 Кровельный вентилятор-проходник SitaVent

18 SitaSani® водосток в существующую систему труб

19 SitaSani® водосток в существующую кровельную воронку

20 Ремонтный вентилятор SitaVent

21 SitaTurbo со съёмным подпорным фланцем

Контактные лица Sita

Региональный директор



Александр Бутков
Ferdinand-Braun-Straße 1
D-33378 Rheda-Wiedenbrück
T +49 2522 8340-175
M +49 172 5878347
E a.butkov@sita-baelemente.de

Руководитель экспортного отдела



**Руководитель экспортного отдела:
Удо Хappe**
Ferdinand-Braun-Straße 1
D-33378 Rheda-Wiedenbrück
T +49 2522 8340-178
M +49 173 6588061
E u.happe@sita-baelemente.de

Отдел продаж (экспорт)



**Отдел продаж (экспорт):
Сара Мёллер**
Ferdinand-Braun-Straße 1
D-33378 Rheda-Wiedenbrück
T +49 2522 8340-149
E s.moeller@sita-baelemente.de

Качественная консультативная помощь: с пакетом услуг Sita.

Индивидуальный расчет вашего строительного проекта, полное персональное сопровождение, консультирование, монтаж и многое другое: все это составляет подлинное качество продукции и услуг Sita.

Консультации

Мы делимся своими знаниями. И поможем вам легко выполнить планирование и реализацию проекта.

Полная поддержка – от консультирования до круглосуточной поставки. Консультанты Sita всегда к вашим услугам – достаточно просто позвонить.

Продукция

Оптимальная продукция для каждого строительного объекта.

Наш большой ассортимент продукции отличается широкими возможностями комбинирования – вы будете готовы к любой ситуации на строительном объекте.

Расчеты

Мы учитываем все случайности. Это залог надежности и уверенности в завтрашнем дне.

Надежное планирование по любым вопросам. Воспользуйтесь нашим бесплатным сервисом по расчетам.

Ассортимент продукции Sita :

F

Самотёчный водосток

BT

Водосток с балконов и террас

B

Пожарозащита кровли

DS

Вакуумный водосток

D

Дренажные решётки

ST

Steel

N

Аварийный водосток

GR

Зеленые крыши и Retention

P

Pipe

A

Водосток через парапет

S

Ремонтные воронки

K

Каскадный водосток

LR

Кровельная вентиляция и проходники

Sita Bauelemente GmbH
Ferdinand-Braun-Straße 1
33378 Rheda-Wiedenbrück
T +49 2522 8340-0
E info@sita-bauelemente.de
W sita-bauelemente.de

