

Sitaleicht.

**Кровельная вентиляция
и проходники.**



LR

leicht entwässern.

LR

– это кровельная вентиляция и проходники:

Вашему зданию нужна вентиляция!

Чтобы ваше здание могло дышать, необходима хорошо скоординированная система. Наши кровельные вентиляторы образуют единое целое и идеально пригодны для подключения. Мы обеспечиваем подвод вентиляции во все требуемые участки. В качестве партнера по компонентам кровельной вентиляции вы получите от Sita все необходимые изделия для соответствующей сферы – будь-то вентиляция канализационных стояков, помещений и вентилируемых кровель. Простые и надежные решения Sita в области кровельной вентиляции, использующие долговечный изоляционный материал, помогут вам как при работе с однослойной, так и с двухслойной конструкцией кровли.

1 Почему необходима кровельная вентиляция и проходники?

06 Принцип вентиляции.

2 Продукция

08 Матрица принятия решения – нормативные документы

10 Системный вентилятор SitaVent

12 Сведения о продукте

23 Примеры монтажа



26 Ремонтный вентилятор SitaVent

28 Сведения о продукте

38 Примеры монтажа



40 Вентилятор для холодной кровли SitaVent

42 Сведения о продукте

44 Примеры монтажа



46 SitaVent Fireguard®

48 Сведения о продукте

53 Примеры монтажа



54 Кровельный вентилятор-проходник SitaVent

56 Сведения о продукте

62 Примеры монтажа



64 Кровельный проходник SitaFireguard®

66 Сведения о продукте

68 Примеры монтажа



70 Ревизия SitaVent

72 Сведения о продукте

75 Примеры монтажа



78 Преимущества Sita

79 Соединительные фартуки

3 Sitaleicht

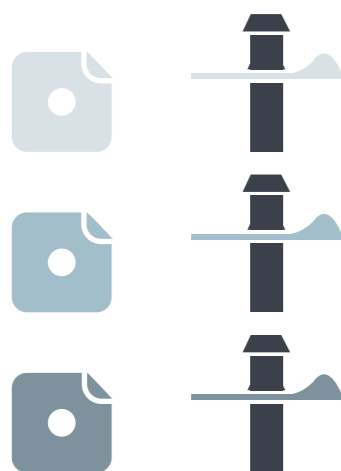
80 Ассортимент продукции Sita

82 Специалисты-консультанты Sita

Для любой сферы применения. Для безупречной вентиляции.

Sita – покоритель воздуха. Наша система вентиляции состоит из тщательно подобранных компонентов – для вентиляции канализационных стояков, помещений и вентилируемых кровель. Комплексное предложение Sita отличается долговечными материалами, а также удобством изоляции и сборки, что окажет положительное влияние на реализацию ваших проектов. Наличие оптимальной вентиляции – залог успешной эксплуатации всех помещений вашего здания.

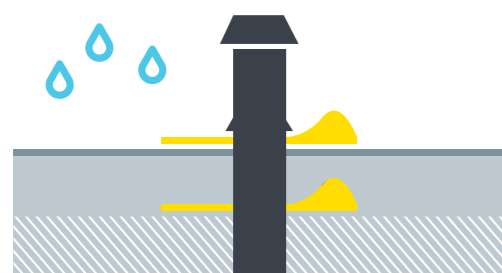
Соединительный фартук подходит для любой кровельной гидроизоляции




Проникновение через кровлю путем использования одной сплошной трубы



Водо- и паронепроницаемое подключение



 Уменьшает проникновение воды и пара

Конденсатостойкое подключение



 Уменьшает проникновение конденсата

Компетентность и совместимость: решения Sita служат гарантом слаженной работы.

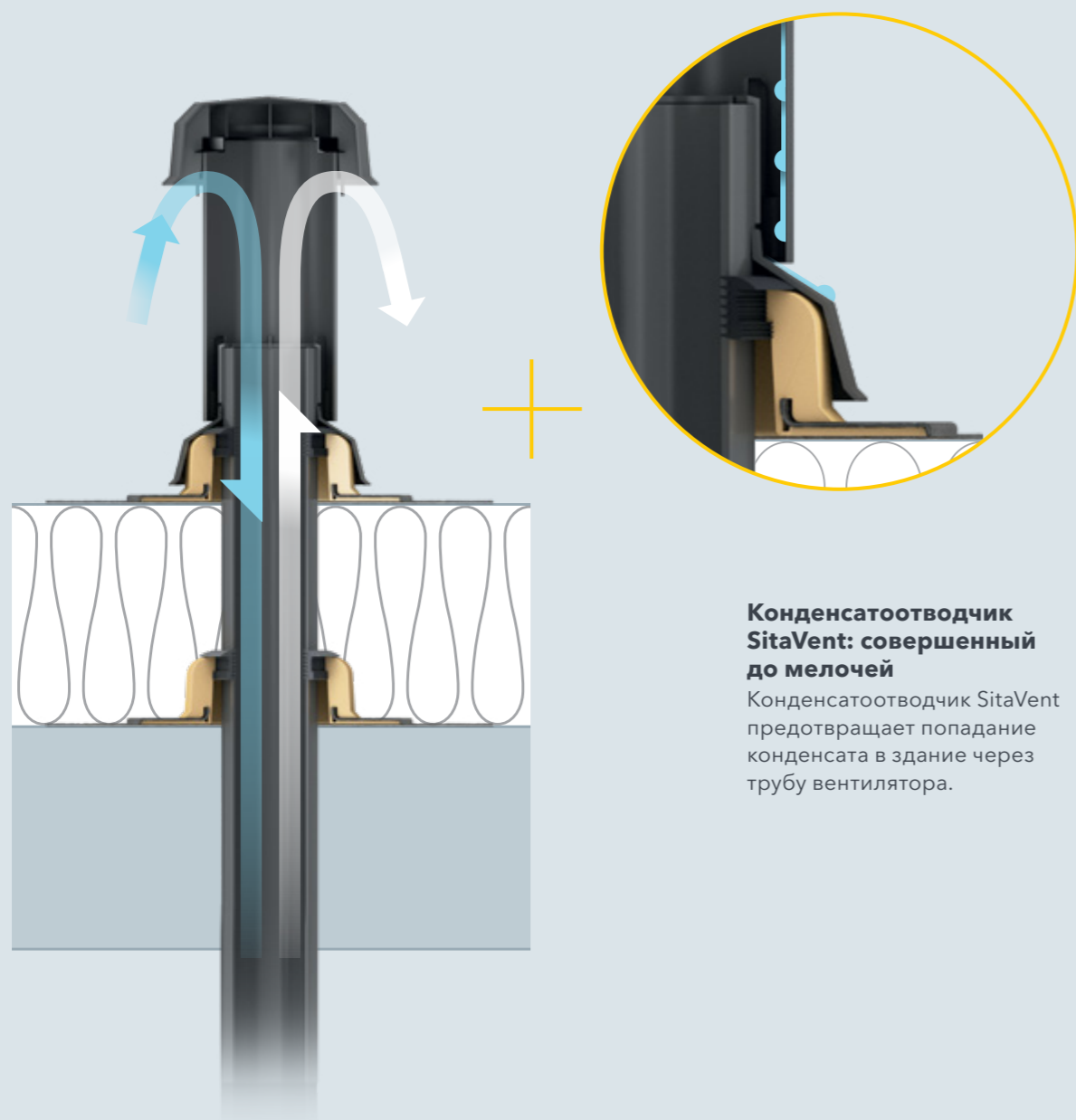
Сара Меснер
КРОВЕЛЬЩИК

Разработано для партнеров: универсальные решения в области вентиляции от Sita.

Sita объединяет. Преимуществами решений Sita в области вентиляции могут воспользоваться как специалисты по сантехнике, так и кровельщики: корпуса вентиляторов в соответствии с требованиями, предъявляемыми к объекту, обеспечивают практичное и герметичное соединение компонентов. При проникновении трубных и кабельных соединений через кровлю Sita предлагает оптимальное и герметичное решение в виде бесшовных труб. **Стандарты DIN и нормативные документы на стр. 8.**

Принцип кровельной вентиляции и проходников.

А Системный вентилятор SitaVent с конденсатоотводчиком
Установка в неветилируемой кровле

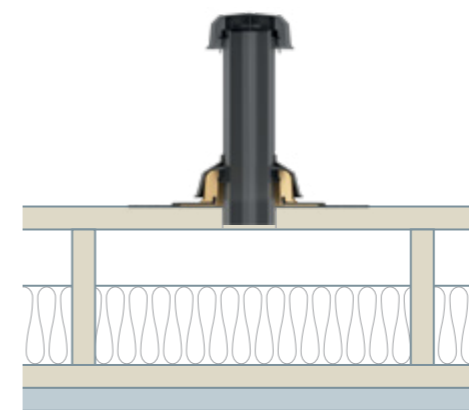


Конденсатоотводчик SitaVent: совершенный до мелочей

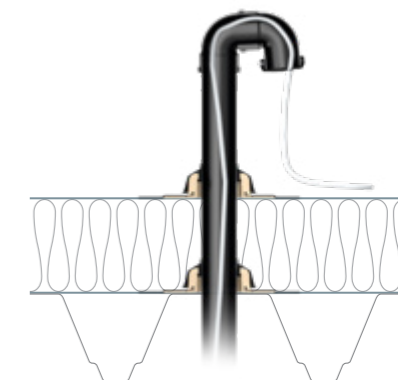
Конденсатоотводчик SitaVent предотвращает попадание конденсата в здание через трубу вентилятора.

Превосходная технология для вентиляции. Мы предлагаем решения SitaVent для непрерывного вентилирования, а также вентиляции помещений и «холодных» кровель. При использовании с сваренным соединительным фартуком вы сможете выполнять подключение ко всем функциональным слоям. Компания Sita предлагает также решения для оптимального прохода кабелей и труб.

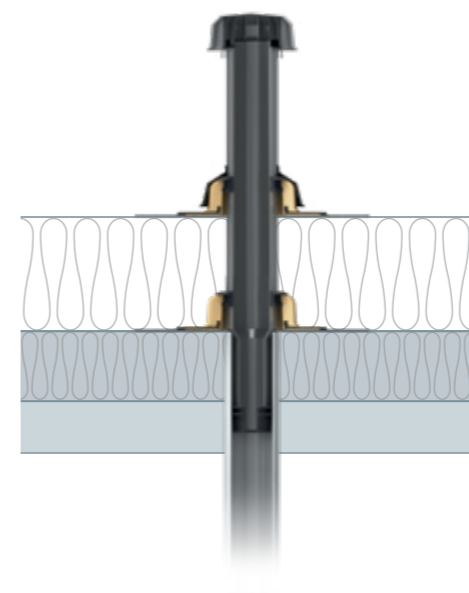
В Аэратор SitaVent
Установка в вентилируемой кровле



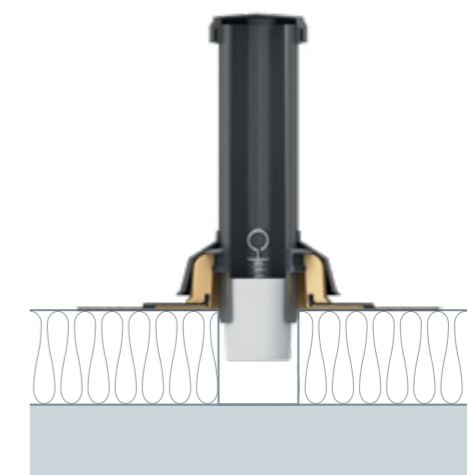
С Кровельный проходник SitaVent
Установка в неветилируемой кровле




Д Ремонтный вентилятор SitaVent
Для ремонта существующего воздуховода



Е Ревизия SitaVent
Для регулярного контроля влажности в теплоизоляции кровли



Принять решение – проще простого.

Тип водостока	Вентиляция канализационных стояков, помещений и вентилируемых кровель	Холодная кровельная вентиляция	Вспененная требуемая соединительная манжета	Многофункциональное комбинирование	Сквозная труба вентилятора	Пригодность для ремонта	Материал	
Кровельная вентиляция	○		○	○	○		Полиуретан и полиэтилен	
Кровельная вентиляция и проходники	○		○	○	○	○	Полиуретан и полиэтилен	
Вентилятор для холодной кровли		○	○				Полиуретан и полиэтилен	
Пожарозащита кровли, Кровельная вентиляция	○		○		○		Полиуретан и полиэтилен	
Кровельный проходник			○	○	○		Полиуретан и полиэтилен	
Пожарозащита кровли, Кровельный проходник			○		○		Полиуретан, полиэтилен и нержавеющая сталь	
Ревизия			○			○	Полиуретан и полиэтилен	

Нормативные документы и стандарты

При проектировании и реализации систем водостока с плоских кровель необходимо учитывать, в частности, следующие стандарты и нормативные документы.

DIN EN 12056-3

Системы водостока внутри зданий

DIN EN 752

Системы водостока снаружи зданий

DIN 1986-100

Системы водоотведения для сооружений и участков

DIN 18531-1-5

Гидроизоляция кровель

DIN EN 1253-2

Кровельные и напольные трапы без сифона

DIN 18234

Конструктивная противопожарная защита кровель большой площади

Директива о трубопроводах

Требования к противопожарной защите для трубопроводов

Руководство по сантехническому оборудованию Центрального объединения специалистов по сантехнике, отоплению, кондиционированию
Строительство трубопроводов

Свод правил Немецкого объединения кровельщиков

Специальные правила для кровель с гидроизоляцией

Директива Немецкого научно-исследовательского общества по развитию ландшафтного дизайна

Проектирование, реализация и уход за озелененными кровлями

Директива по промышленному строительству

Директива по пожарной безопасности в промышленном строительстве

Системный вентилятор SitaVent

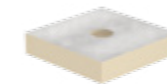
Контроль вентилярования плоской кровли.



- + Для непрерывного вентилярования и вентиляции помещений
- + С соединительным фартуком
- + Подключение ко всем функциональным слоям



SitaVent
Корпус вентилятора



SitaVent
Изоляционная плита корпуса



SitaVent
Колпак от дождя



SitaVent
Защитная решетка



SitaVent
Отвод



SitaMore
Усиленная пластина



SitaVent
Конденсатоотводчик



SitaVent
Защитный колпак



SitaPipe PP
Труба



Системный вентилятор
SitaVent

Ремонтный вентилятор SitaVent

Свойства продукта:

Свойства продукта

Области применения Для непрерывного вентилирования и вентиляции помещений на плоских и пологих, эксплуатируемых и неэксплуатируемых кровлях

Материал Корпус вентилятора: полиуретан, труба вентилятора: полиэтилен, защитная крышка: полиамид

Мин. термостойкость -40 °C

Макс. термостойкость 80 °C

Класс стройматериалов Еврокласс E/B2 нормальное воспламенение

Свойства

- + Невосприимчивость к погодным воздействиям (УФ/ИК-излучение, осадки, температура, озон и т. д.)
- + Высокая ударопрочность и сопротивляемость нагрузкам
- + Долговечность
- + Защита от обратного подпора водяного столба высотой до 2 м

Монтаж В качестве основных материалов используются общепринятые технические регламенты (aaRdT), а также примеры монтажа и инструкции по монтажу компании Sita Bauelemente GmbH. Примеры монтажа приведены лишь в качестве иллюстрации и могут использоваться лишь в качестве общего, ни к чему не обязывающего предложения. Конструкция показана лишь схематически и ни в коем случае не заменяет необходимость выполнения рабочего проектирования, детального проектирования и проектирования установки компетентными специализированными компаниями. Применимость, комплектность и размеры системы подлежат самостоятельной проверке заказчиком/проектировщиком/исполнителем и т. п. с учетом соответствующего объекта строительства, для адаптации или согласования с конкретными местными условиями. Смежные компоненты показаны схематически, без гарантии их полноты и правильности. Необходимо соблюдать соответствующие технические требования, изложенные в инструкциях, технологических наставлениях и допусках.

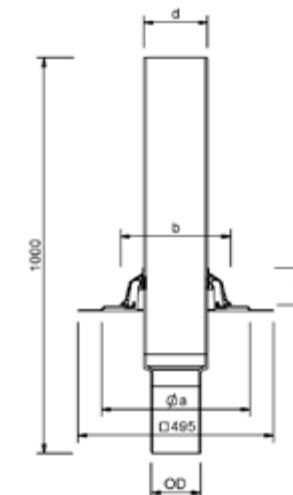
Системный вентилятор SitaVent



Описание услуги

Системный вентилятор SitaVent, из полиуретана, с номинальными диаметрами DN 70, DN 90, DN 100, DN 125 и DN 150. С прочно сваренным соединительным фартуком (495 мм x 495 мм) из материала, соответствующего материалу гидроизоляции кровли (по желанию заказчика). Комплектуется семикромочным уплотнительным манжетом, смазкой, длинной соединительной трубой из полиэтилена и отводчиком из полиамида, поставка и квалифицированный монтаж.

Технический чертеж



Номинальный диаметр DN	OD*	a (мм)	b (мм)	c (мм)	d (мм)	Арт. №
70	75	340	227	90	110	17 42 xx
90	90					17 43 xx
100	110					17 45 xx
125	125	376	278	93	160	17 46 xx
150	160					17 49 xx

* OD = Наружный диаметр (мм)

xx = последние цифры номера артикула соединительного фартука

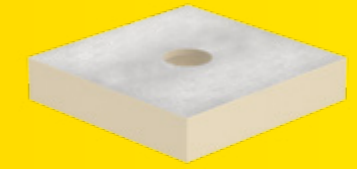
SitaVent

Корпус вентилятора



SitaVent

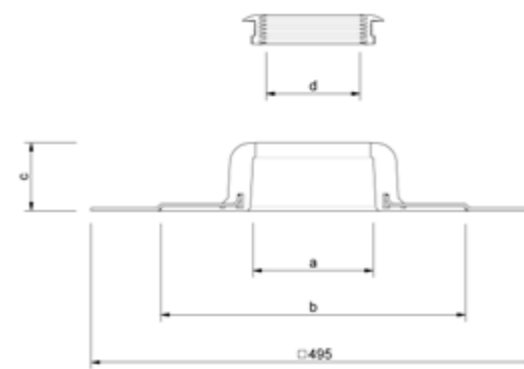
Изоляционная плита корпуса



Описание услуги

Корпус вентилятора SitaVent, из полиуретана, с номинальным диаметром DN 100 или DN 150, с сваренным соединительным фартуком (495 мм x 495 мм) из материала (по желанию заказчика), соответствующего материалу гидроизоляции кровли. Комплектуется семикромочным уплотнительным кольцом и смазкой. Поставка и квалифицированный монтаж.

Технический чертеж



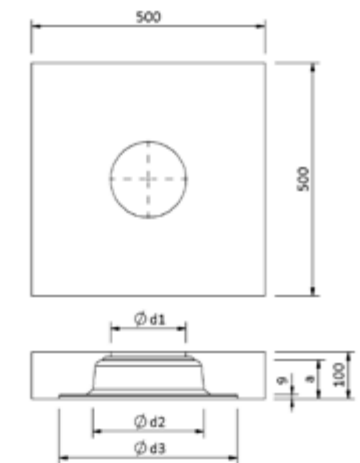
Номинальный диаметр DN	a (мм)	b (мм)	c (мм)	d (мм)	Арт. №
100	134	340	76	105	17 54 xx
150	190	376	80	155	17 58 xx

xx = последние цифры номера артикула соединительного фартука

Описание услуги

Изоляционная плита корпуса вентилятора SitaVent, из полиуретана с алюминиевыми покровными слоями, размером 500 мм x 500 мм x 100 мм, теплопроводность $\lambda=0,023$ Вт/мК, сопротивление сжатию 120 кПа, для облегчения монтажа и теплоизоляции с целью предотвращения образования «мостиков холода», поставка и квалифицированный монтаж.

Технический чертеж



Номинальный диаметр DN	a (мм)	d1 (мм)	d2 (мм)	d3 (мм)	Арт. №
100	76	112	214	349	17 54 98
150	83	162	239	382	17 58 98

SitaVent

Колпак от дождя



SitaVent

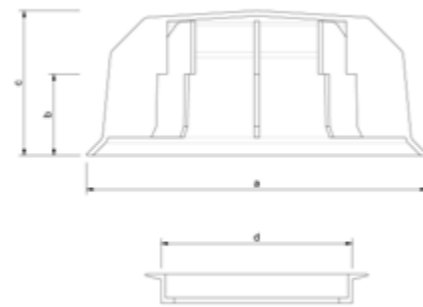
Защитная решетка



Описание услуги

Защитный колпак SitaVent, из полиамида, для системного вентилятора SitaVent и ремонтного вентилятора SitaVent с номинальным диаметром DN 100 или DN 150. От проникновения дождя и снега. Включая крепежное кольцо из ЭПДМ. Поставка и квалифицированный монтаж.

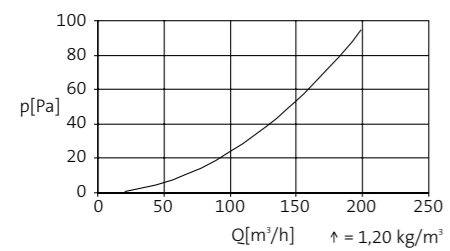
Технический чертёж



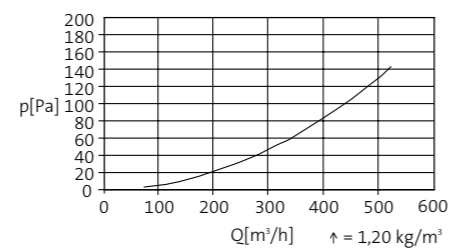
Номинальный диаметр DN	a (мм)	b (мм)	c (мм)	d (мм)	Арт. №
100	196	47	83	110	17 90 62
150	267	59	110	160	17 90 66

Характеристика потери давления

Ремонтный вентилятор SitaVent DN 100



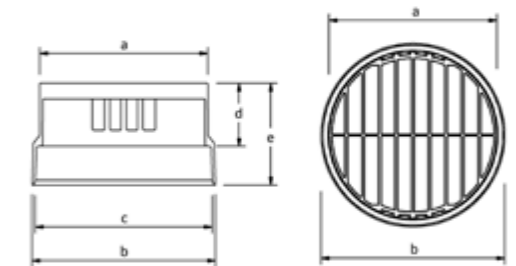
Ремонтный вентилятор SitaVent DN 150



Описание услуги

Защитная решетка системного вентилятора SitaVent, из полиамида, для системного вентилятора SitaVent, номинальными диаметрами DN 100 или DN 150, защищает от попадания посторонних предметов внутрь. Включая крепежное кольцо из ЭПДМ. Поставка и квалифицированный монтаж.

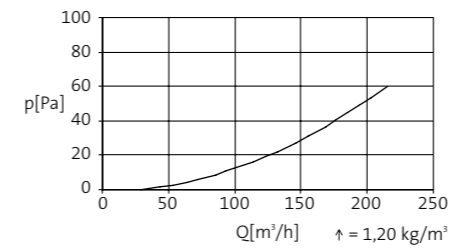
Технический чертёж



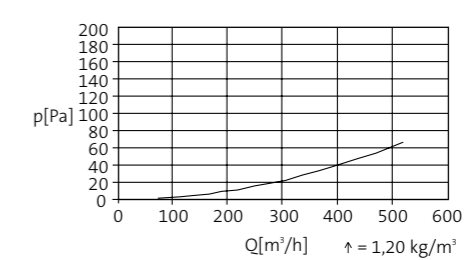
Номинальный диаметр DN	a (мм)	b (мм)	c (мм)	d (мм)	e (мм)	Арт. №
100	110	123	117	59	99	17 90 64
150	160	175	169	60	97	17 90 68

Характеристика потери давления

Ремонтный вентилятор SitaVent DN 100



Ремонтный вентилятор SitaVent DN 150



SitaVent Отвод



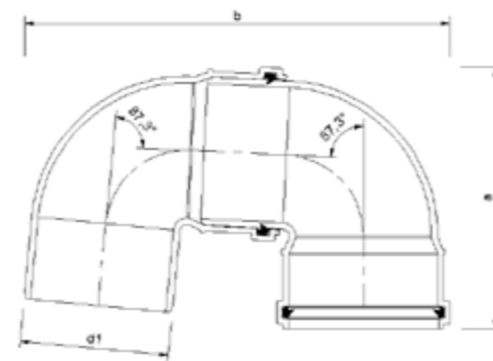
SitaMore Усилительная пластина



Описание услуги

Отвод SitaVent 2 x 87,3°, из полипропилена, ном. диаметр DN 100 и DN 150, для проведения различных сред, поставка и квалифицированный монтаж.

Технический чертеж

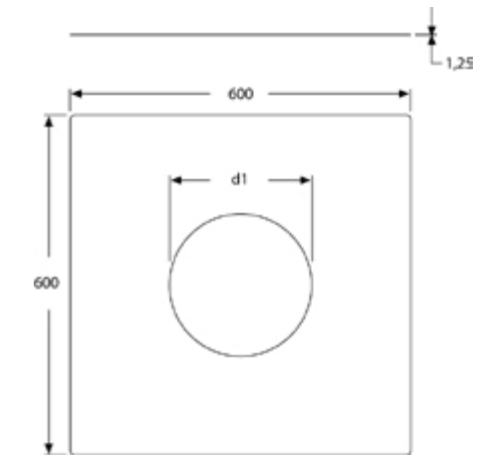


Номинальный диаметр DN	a (мм)	b (мм)	d1 (мм)	Арт. №
100	194	315	110	17 90 00 11
150	260	427	160	17 90 00 16

Описание услуги

Усилительная пластина SitaMore, из оцинкованного стального листа, для усиления малых отверстий в листах трапециевидного профиля для SitaDSS Profi, SitaStandard, SitaTrendy, SitaTrendy с фланцем, кровельного вентилятора SitaVent, SitaCompact, SitaMulti и SitaDSS Multi. Поставка и квалифицированный монтаж.

Технический чертеж



Совместимость	d1 (мм)	Арт. №
SitaStandard, SitaTrendy, SitaTrendy с фланцем, SitaMulti, SitaDSS Profi, SitaDSS Multi, Ный вентилятор SitaVent DN 150	250	10 90 00
Ный вентилятор SitaVent DN100, SitaCompact	152	12 90 10

SitaVent

Конденсатоотводчик



SitaVent

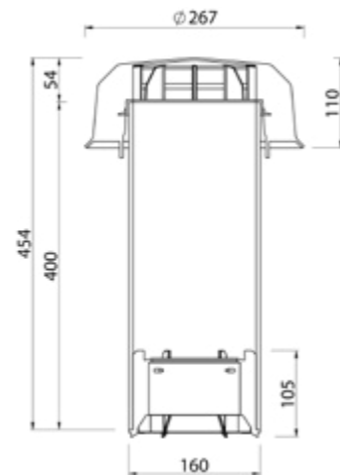
Защитный колпак



Описание услуги

Конденсатоотводчик SitaVent, для системного вентилятора SitaVent DN 70, DN 90, DN 100 и ремонтного вентилятора SitaVent DN 63, DN 75, DN 90, DN 110, для отвода конденсата из вентиляционных каналов на уровень гидроизоляции кровли, состоящий из переходника для трубы конденсатоотводчика, трубы конденсатоотводчика, защитного колпака и 6 монтажных винтов, поставка и квалифицированный монтаж.

Технический чертеж

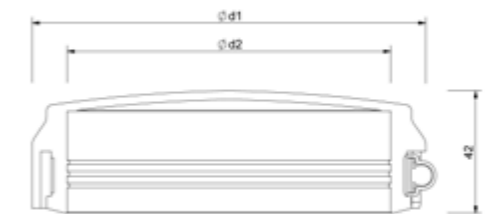


Арт. №
17 12 00

Описание услуги

Пароизоляционная крышка SitaVent, DN 100 или DN 150 из ЭПДМ с винтовым креплением, для паро- и водонепроницаемого запираения вентилятора-проходника SitaVent, выборка выемки для соответствующей среды выполняется заказчиком согласно инструкции по монтажу, поставка и квалифицированный монтаж.

Технический чертеж



Номинальный диаметр DN	d1 (мм)	d2 (мм)	Арт. №
100	135	111	17 10 00
150	185	161	17 11 00

SitaPipe PP Труба



Описание услуги

Труба SitaPipe PP, из полипропилена, согласно DIN EN 1451-1 в виде раструбной системы с предварительно установленным в муфту заводским манжетным уплотнением из ЭПДМ, гладкий конец с фаской для облегчения вставки в муфту, поставка и квалифицированный монтаж.

Технический чертеж

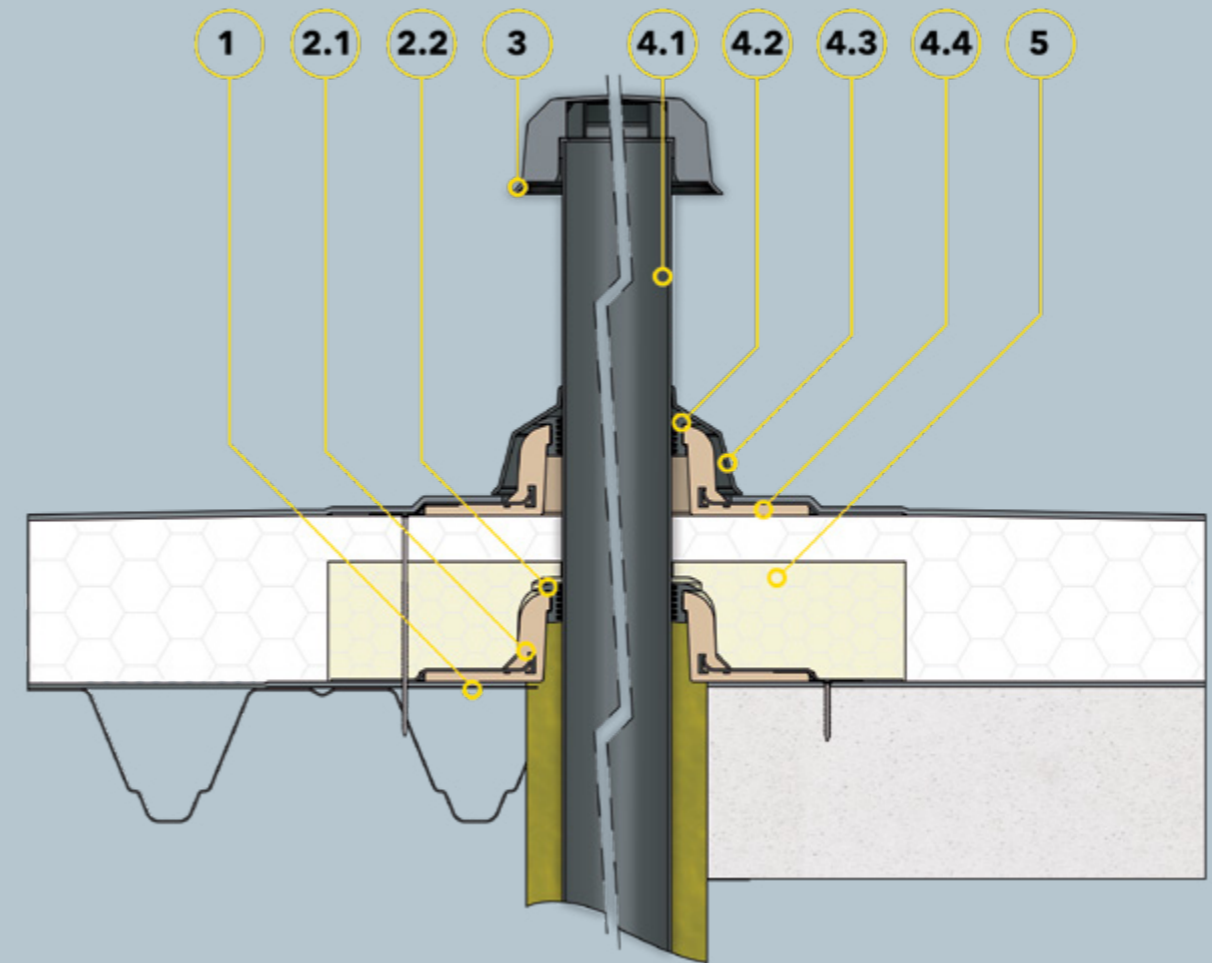


Номинальный диаметр DN	OD*	a (мм)	Арт. №
100	110	1000	60 00 11 10
150	160	1000	60 00 16 10

* OD = Наружный диаметр (мм)

SitaVent Systemlüfter

Системный вентилятор SitaVent с защитным колпаком SitaVent в неветилируемой кровле



Компоненты

- 1** Усилительная пластина SitaMore
Корпус вентилятора SitaVent состоит из:
2.1 Корпус вентилятора
2.2 Уплотнительное кольцо
3 Защитный колпак SitaVent

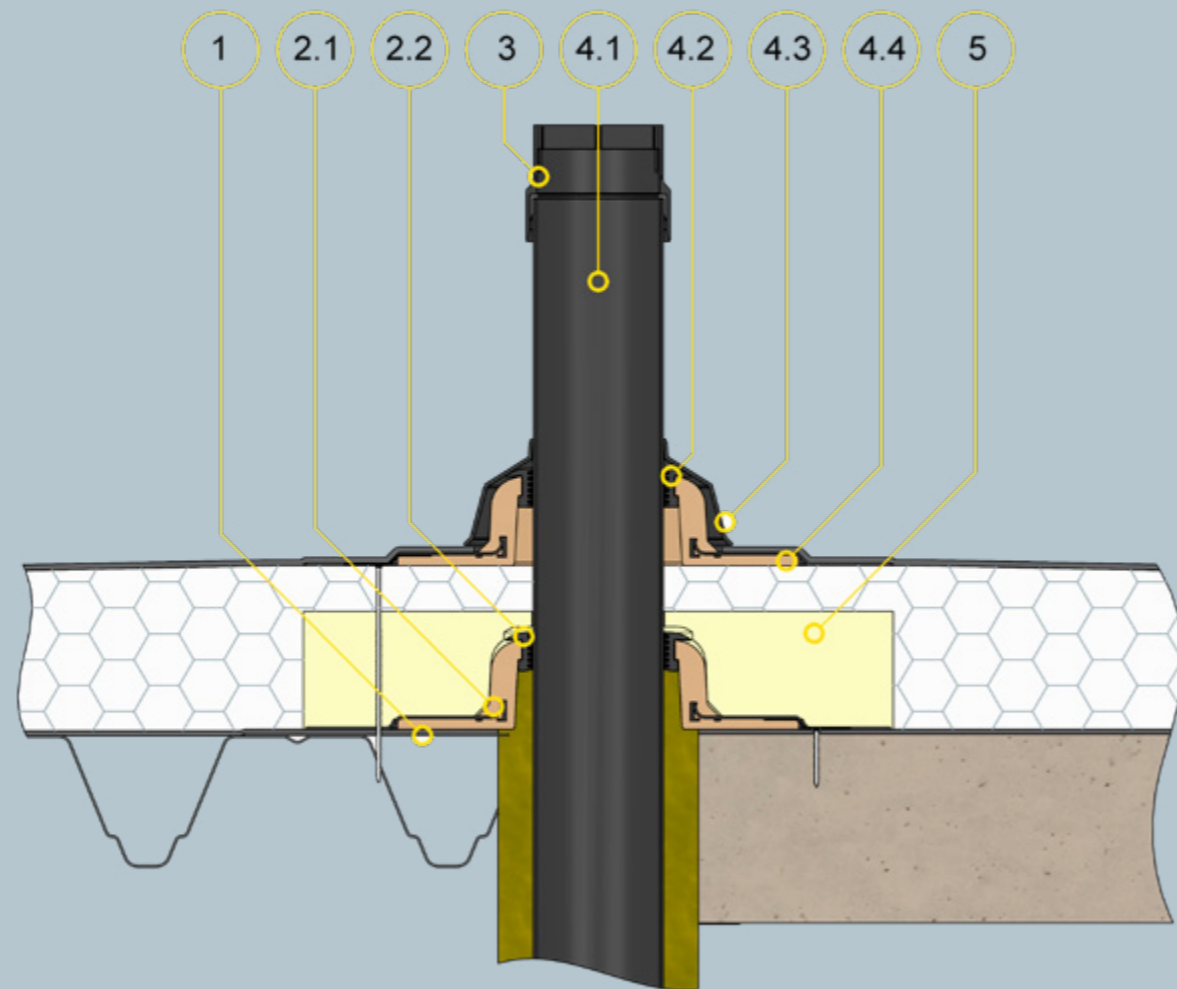
- Системный вентилятор SitaVent, состоит из:**
4.1 Присоединительная труба
4.2 Уплотнительное кольцо
4.3 Дождеотводчик
4.4 Корпус вентилятора
5 Изоляционная плита корпуса вентилятора SitaVent

Конструкция кровли

- Неветилируемая кровля согл. общ. технич. регламентам в составе:**
 + гидроизоляция
 + теплоизоляция
 + пароизоляция
 + несущая конструкция

SitaVent Systemlüfter

SitaVent Systemlüfter mit SitaVent Schutzgitter im nicht belüfteten
Конструкция кровли



Компоненты

- 1** Усилительная пластина SitaMore
Корпус вентилятора SitaVent состоит из:
2.1 Корпус вентилятора
2.2 Уплотнительное кольцо
3 Защитная решетка SitaVent

- Системный вентилятор SitaVent, состоит из:**
4.1 Присоединительная труба
4.2 Уплотнительное кольцо
4.3 Дождеотводчик
4.4 Корпус вентилятора
5 Изоляционная плита корпуса вентилятора SitaVent

Конструкция кровли

- Невентилируемая кровля согл. общ. технич. регламентам в составе:**
+ гидроизоляция
+ теплоизоляция
+ пароизоляция
+ несущая конструкция

Ремонтный вентилятор SitaVent

Многokратная надежность.
С многолепестковым уплотнением.



- + Для вентиляции помещений и непрерывного вентилирования
- + С соединительным фартуком
- + Подключение ко всем функциональным слоям
- + Для труб диаметром от 68 до 205 мм



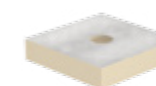
Ремонтный вентилятор SitaVent



SitaVent
Корпус вентилятора



SitaMore
Усиленная пластина



SitaVent
Изоляционная плита корпуса



SitaVent
Защитный колпак



SitaVent
Защитная решетка



SitaVent
Отвод



SitaVent
Конденсатоотводчик



SitaVent
Защитный колпак

SitaVent Sanierungslüfter

Свойства продукта:

Свойства продукта

Области применения	Для непрерывного вентилирования и вентиляции помещений на плоских и пологих, эксплуатируемых и неэксплуатируемых кровлях
Материал	Корпус вентилятора: полиуретан, труба вентилятора: полиэтилен, защитная крышка: полиамид
Мин. термостойкость	-20 °C
Макс. термостойкость	80 °C
Свойства	<ul style="list-style-type: none"> + Невосприимчивость к погодным воздействиям (УФ/ИК-излучение, осадки, температура, озон и т. д.) + Высокая ударопрочность и сопротивляемость нагрузкам + Долговечность + Защита от обратного подпора водяного столба высотой до 2 м
Монтаж	В качестве основных материалов используются общепринятые технические регламенты (aaRdT), а также примеры монтажа и инструкции по монтажу компании Sita Bauelemente GmbH. Примеры монтажа приведены лишь в качестве иллюстрации и могут использоваться лишь в качестве общего, ни к чему не обязывающего предложения. Конструкция показана лишь схематически и ни в коем случае не заменяет необходимость выполнения рабочего проектирования, детального проектирования и проектирования установки компетентными специализированными компаниями. Применимость, комплектность и размеры системы подлежат самостоятельной проверке заказчиком/проектировщиком/исполнителем и т. п. с учетом соответствующего объекта строительства, для адаптации или согласования с конкретными местными условиями. Смежные компоненты показаны схематически, без гарантии их полноты и правильности. Необходимо соблюдать соответствующие технические требования, изложенные в инструкциях, технологических наставлениях и допусках.

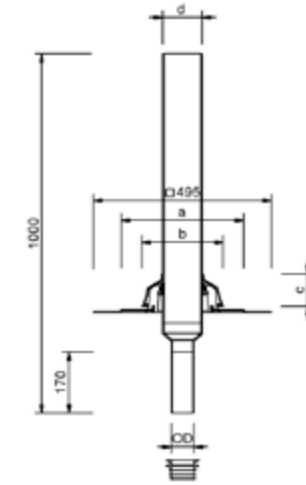
Ремонтный вентилятор SitaVent



Описание услуги

Ремонтный вентилятор SitaVent, из полиуретана, теплоизолированный, для ремонта труб вентиляции с внутренним диаметром 68-205 мм, с сваренным соединительным фартуком для гомогенного соединения с гидроизоляцией кровли. Комплектуется трубой из ПЭ длиной 1 000 мм, смазочным материалом и уплотнением от обратного подпора воды, поставка и квалифицированный монтаж.

Технический чертеж



Номинальный диаметр DN	OD*	Проем / установочное отверстие (мм)	a (мм)	b (мм)	c (мм)	d (мм)	Арт. №
63	63	170	340	227	90	110	17 30 xx
75	75						17 31 xx
90	90						17 32 xx
110	110						17 33 xx
125	125	220	376	278	93	160	17 34 xx
160	160						17 35 xx

* OD = Наружный диаметр (мм)

xx = последние цифры номера артикула соединительного фартука

SitaVent

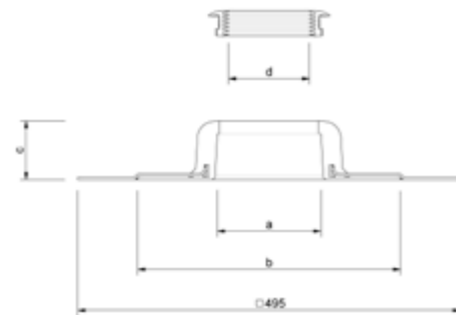
Корпус вентилятора



Описание услуги

Корпус вентилятора SitaVent, из полиуретана, с номинальным диаметром DN 100 или DN 150, с сваренным соединительным фартуком (495 мм x 495 мм) из материала (по желанию заказчика), соответствующего материалу гидроизоляции кровли. Комплектуется семикромочным уплотнительным кольцом и смазкой. Поставка и квалифицированный монтаж.

Технический чертеж



Номинальный диаметр DN	a (мм)	b (мм)	c (мм)	d (мм)	Арт. №
100	134	340	76	105	17 54 xx
150	190	376	80	155	17 58 xx

xx = последние цифры номера артикула соединительного фартука

SitaMore

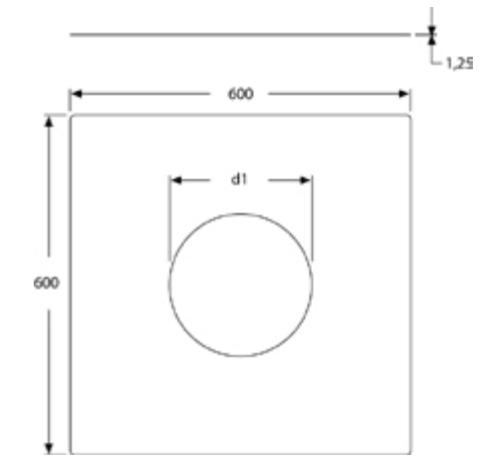
Усилительная пластина



Описание услуги

Усилительная пластина SitaMore, из оцинкованного стального листа, для усиления малых отверстий в листах трапециевидного профиля для SitaDSS Profi, SitaStandard, SitaTrendy, SitaTrendy с фланцем, кровельного вентилятора SitaVent, SitaCompact, SitaMulti и SitaDSS Multi. Поставка и квалифицированный монтаж.

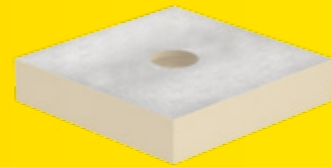
Технический чертеж



Совместимость	d1 (мм)	Арт. №
SitaStandard, SitaTrendy, SitaTrendy с фланцем, SitaMulti, SitaDSS Profi, SitaDSS Multi, Ный вентилятор SitaVent DN 150	250	10 90 00
Ный вентилятор SitaVent DN100, SitaCompact	152	12 90 10

SitaVent

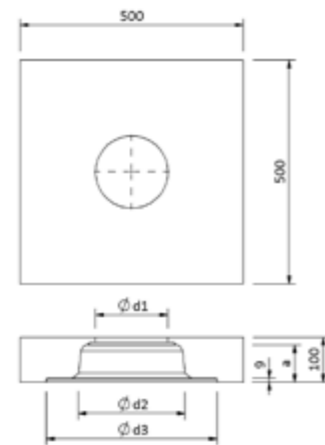
Изоляционная плита корпуса



Описание услуги

Изоляционная плита корпуса вентилятора SitaVent, из полиуретана с алюминиевыми покровными слоями, размером 500 x 500 x 100 мм, теплопроводность $\lambda=0,023$ Вт/мК, сопротивление сжатию 120 кПа, для облегчения монтажа и теплоизоляции с целью предотвращения образования «мостиков холода», поставка и квалифицированный монтаж.

Технический чертёж



Номинальный диаметр DN	a (мм)	d1 (мм)	d2 (мм)	d3 (мм)	Арт. №
100	76	112	214	349	17 54 98
150	83	162	239	382	17 58 98

SitaVent

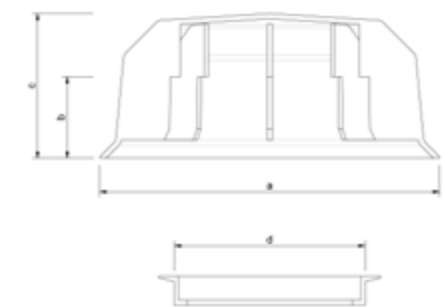
Колпак от дождя



Описание услуги

Защитный колпак SitaVent, из полиамида, для системного вентилятора SitaVent и ремонтного вентилятора SitaVent с номинальным диаметром DN 100 или DN 150. От проникновения дождя и снега. Включая крепежное кольцо из ЭПДМ. Поставка и квалифицированный монтаж.

Технический чертёж



Номинальный диаметр DN	a (мм)	b (мм)	c (мм)	d (мм)	Арт. №
100	196	47	83	110	17 90 62
150	267	59	110	160	17 90 66

SitaVent

Защитная решетка



SitaVent

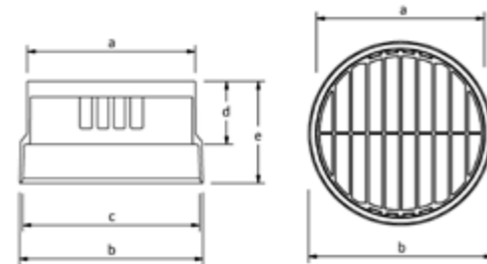
Отвод



Описание услуги

Защитная решетка системного вентилятора SitaVent, из полиамида, для системного вентилятора SitaVent, номинальными диаметрами DN 100 или DN 150, защищает от попадания посторонних предметов внутрь. Включая крепежное кольцо из ЭПДМ. Поставка и квалифицированный монтаж.

Технический чертеж

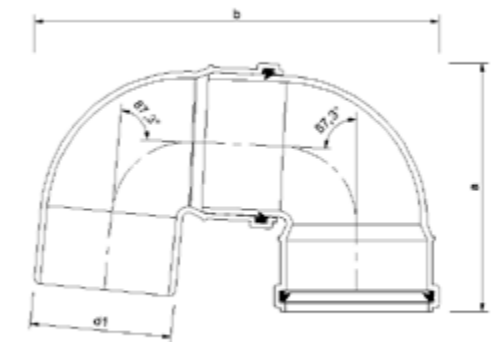


Номинальный диаметр DN	a (мм)	b (мм)	c (мм)	d (мм)	e (мм)	Арт. №
100	110	123	117	59	99	17 90 64
150	160	175	169	60	97	17 90 68

Описание услуги

Отвод SitaVent 2 x 87,3°, из полипропилена, ном. диаметр DN 100 и DN 150, для проведения различных сред, поставка и квалифицированный монтаж.

Технический чертеж



Номинальный диаметр DN	a (мм)	b (мм)	d1 (мм)	Арт. №
100	194	315	110	17 90 00 11
150	260	427	160	17 90 00 16

* OD = Наружный диаметр (мм)

SitaVent

Конденсатоотводчик



SitaVent

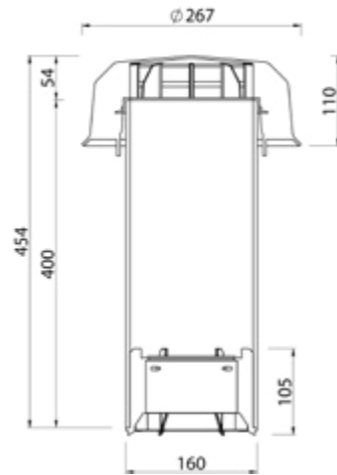
Защитный колпак



Описание услуги

Конденсатоотводчик SitaVent, для системного вентилятора SitaVent DN 70, DN 90, DN 100 и ремонтного вентилятора SitaVent DN 63, DN 75, DN 90, DN 110, для отвода конденсата из вентиляционных каналов на уровень гидроизоляции кровли, состоящий из переходника для трубы конденсатоотводчика, трубы конденсатоотводчика, защитного колпака и 6 монтажных винтов, поставка и квалифицированный монтаж.

Технический чертеж

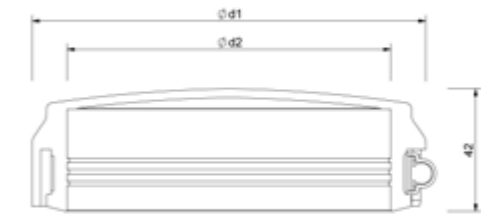


Арт. №
17 12 00

Описание услуги

Пароизоляционная крышка SitaVent, DN 100 или DN 150 из ЭПДМ с винтовым креплением, для паро- и водонепроницаемого закирания вентилятора-проходника SitaVent, выборка выемки для соответствующей среды выполняется заказчиком согласно инструкции по монтажу, поставка и квалифицированный монтаж.

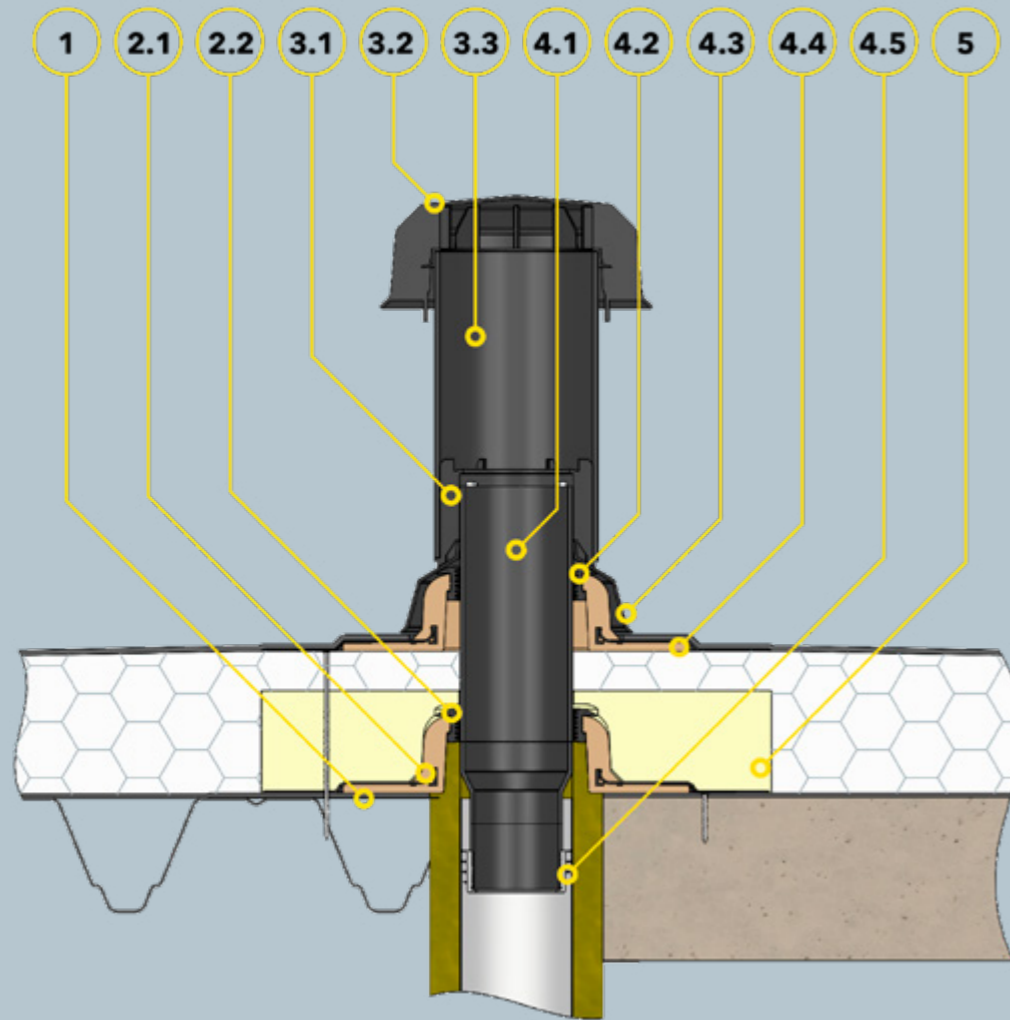
Технический чертеж



Номинальный диаметр DN	d1 (мм)	d2 (мм)	Арт. №
100	135	111	17 10 00
150	185	161	17 11 00

Ремонтный вентилятор SitaVent

Ремонтный вентилятор SitaVent с конденсатоотводчиком SitaVent в неventилируемой кровле



Компоненты

1 Усилительная пластина SitaMore

Корпус вентилятора SitaVent состоит из:

2.1 Корпус

2.2 Уплотнительное кольцо

Конденсатоотводчик SitaVent состоит из:

3.1 Переходник для трубы конденсатоотводчика

3.2 Защитный колпак

3.3 Труба конденсатоотводчика

Ремонтный вентилятор SitaVent состоит из:

4.1 Присоединительная труба

4.2 Уплотнительное кольцо

4.3 Дождеотводчик

4.4 Корпус

4.5 Уплотнение

5 Изоляционная плита корпуса вентилятора SitaVent

Конструкция кровли

Невентилируемая кровля согл. общ. технич. регламентам в составе:

+ гидроизоляция

+ теплоизоляция

+ пароизоляция

+ несущая конструкция

Вентилятор для холодной кровли SitaVent

Создает воздух.
Плотно его удерживает.



Нажмите здесь для
просмотра веб-сайта



Вентилятор для
холодной кровли
SitaVent

- + Для вентиляции холодных кровель
- + С соединительным фартуком
- + Прямое подключение к слою гидроизоляции кровли

SitaVent Kaldachlüfter

Свойства продукта:

Свойства продукта

Области применения	Для вентиляции холодных кровель на плоских и пологих, эксплуатируемых и неэксплуатируемых кровлях
Материал	Корпус вентилятора: полиуретан, труба вентилятора: полиэтилен, защитная крышка: полиамид
Мин. термостойкость	-20 °C
Макс. термостойкость	80 °C
Свойства	<ul style="list-style-type: none"> + Невосприимчивость к погодным воздействиям (УФ/ИК-излучение, осадки, температура, озон и т. д.) + Высокая ударопрочность и сопротивляемость нагрузкам + Долговечность + Защита от обратного подпора водяного столба высотой до 2 м
Монтаж	В качестве основных материалов используются общепринятые технические регламенты (aaRdT), а также примеры монтажа и инструкции по монтажу компании Sita Bauelemente GmbH. Примеры монтажа приведены лишь в качестве иллюстрации и могут использоваться лишь в качестве общего, ни к чему не обязывающего предложения. Конструкция показана лишь схематически и ни в коем случае не заменяет необходимость выполнения рабочего проектирования, детального проектирования и проектирования установки компетентными специализированными компаниями. Применимость, комплектность и размеры системы подлежат самостоятельной проверке заказчиком/проектировщиком/исполнителем и т. п. с учетом соответствующего объекта строительства, для адаптации или согласования с конкретными местными условиями. Смежные компоненты показаны схематически, без гарантии их полноты и правильности. Необходимо соблюдать соответствующие технические требования, изложенные в инструкциях, технологических наставлениях и допусках.

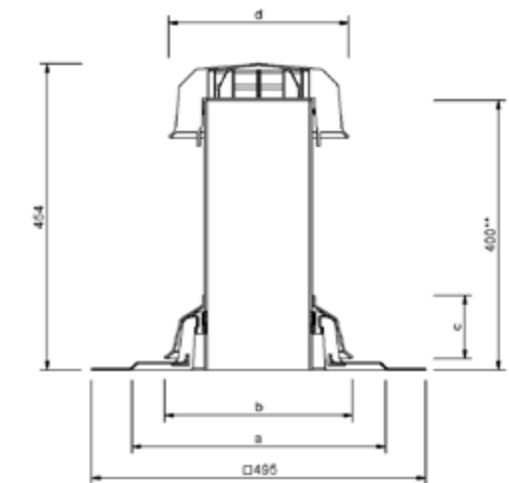
Вентилятор для холодной кровли SitaVent



Описание услуги

Аэратор SitaVent, из полиуретана, с номинальным диаметром DN 100 или DN 150, с вваренным соединительным фартуком (495 мм x 495 мм) из материала (по желанию заказчика), соответствующего материалу гидроизоляции кровли. Комплектуется семикромочным уплотнительным манжетом, смазкой, соединительной трубой из полиэтилена длиной 400 мм, отводчиком и защитным колпаком из полиамида, поставка и квалифицированный монтаж.

Технический чертеж



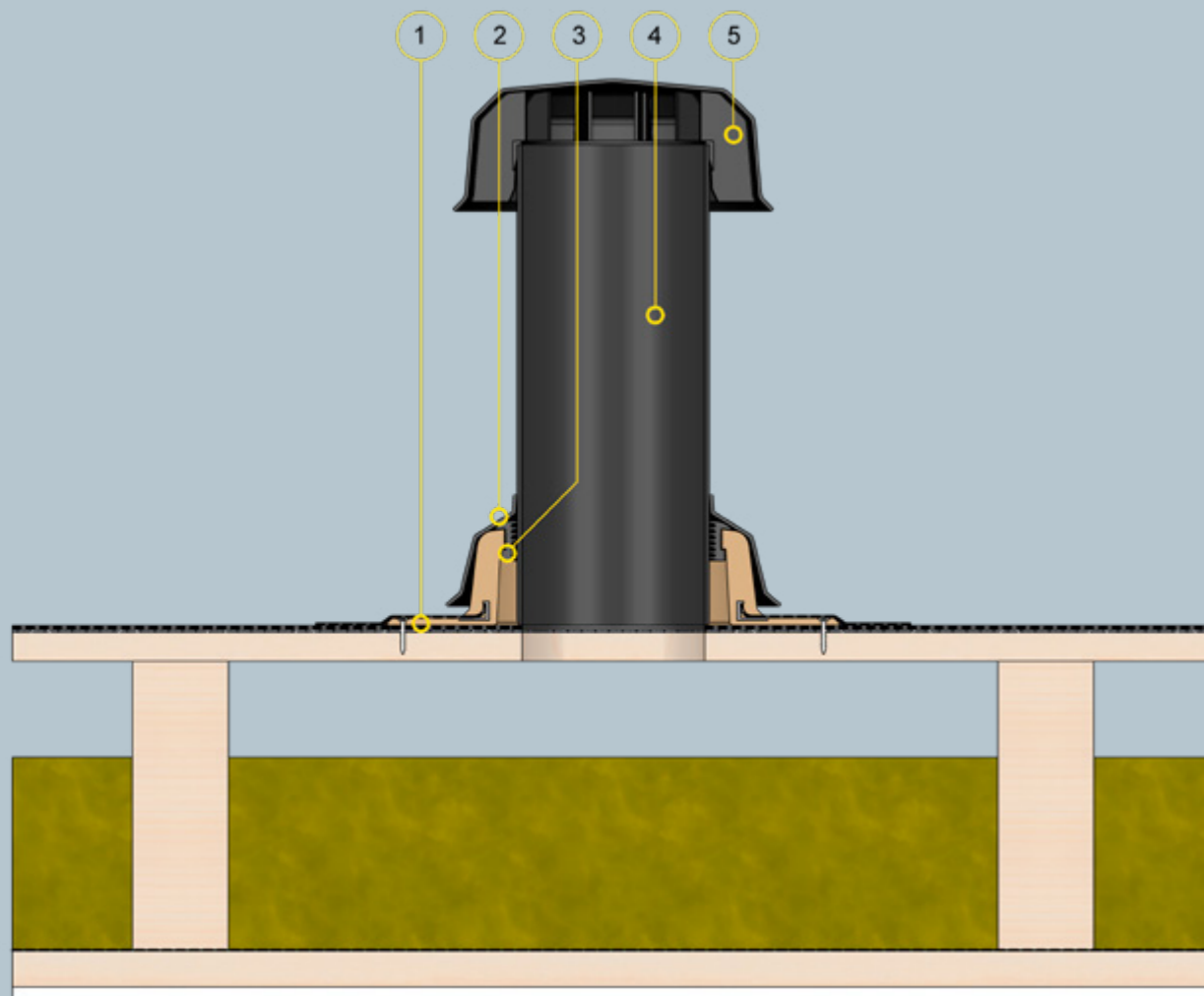
Номинальный диаметр DN	OD*	Проем / установочное отверстие (мм)	a (мм)	b (мм)	c (мм)	d (мм)	Арт. №
100	110	120	340	227	90	195	17 74 xx
150	160	170	376	278	93	267	17 78 xx

* OD = Наружный диаметр (мм)

xx = последние цифры номера артикула соединительного фартука

Вентилятор для холодной кровли SitaVent

Аэратор SitaVent в вентилируемой кровле



Компоненты

Вентилятор для холодной кровли SitaVent состоит из:

- 1 Корпус вентилятора
- 2 Дождеотводчик
- 3 Уплотнительный манжет
- 4 Воздуховод
- 5 Защитный колпак

Конструкция кровли

Вентилируемая кровля согл. общ. технич. регламентам в составе:

- + гидроизоляция
- + опалубка
- + стропильная конструкция
- + теплоизоляция
- + пароизоляция
- + несущая конструкция
- + гипсокартонная плита

SitaVent Fireguard®

Воздушный прорыв.
Противопожарная защита в комплекте.



Нажмите здесь для
просмотра веб-сайта



- + Для противопожарной защиты согласно DIN 18234
- + В полной комплектации это обеспечивает простой и безопасный монтаж
- + Кровельный проводник небольшого размера благодаря оптимальной форме соединительного патрубка
- + С вваренным соединительным фартуком
- + Для вентиляции помещений и непрерывного вентилирования



SitaFireguard®
Изоляционная плита
Минеральная вата



SitaVent
Колпак от дождя



SitaVent Fireguard®
с трубой ПЭ



SitaVent Fireguard®
с трубой из
высококачественной
нержавеющей стали

SitaVent Fireguard®

Свойства продукта:

Свойства продукта

Области применения Для непрерывного вентилирования и вентиляции помещений, а также для противопожарной защиты на плоских кровлях согласно требованиям DIN 18234

Материал Листовая сталь, полиэтилен, полиуретан

Мин. термостойкость -20 °C

Свойства

- + Невосприимчивость к погодным воздействиям (УФ/ИК-излучение, осадки, температура, озон и т.д.)
- + Высокая ударопрочность и сопротивляемость нагрузкам
- + Долговечность

Монтаж В качестве основных материалов используются общепринятые технические регламенты (aaRdT), а также примеры монтажа и инструкции по монтажу компании Sita Bauelemente GmbH. Примеры монтажа приведены лишь в качестве иллюстрации и могут использоваться лишь в качестве общего, ни к чему не обязывающего предложения. Конструкция показана лишь схематически и ни в коем случае не заменяет необходимость выполнения рабочего проектирования, детального проектирования и проектирования установки компетентными специализированными компаниями. Применимость, комплектность и размеры системы подлежат самостоятельной проверке заказчиком/проектировщиком/исполнителем и т. п. с учетом соответствующего объекта строительства, для адаптации или согласования с конкретными местными условиями. Смежные компоненты показаны схематически, без гарантии их полноты и правильности. Необходимо соблюдать соответствующие технические требования, изложенные в инструкциях, технологических наставлениях и допусках.

Сертификат качества (техн. информация)



SitaVent Fireguard®

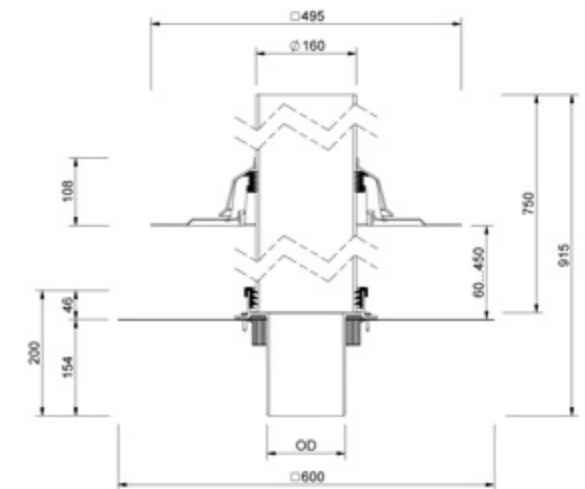
с трубой ПЭ



Описание услуги

SitaVent Fireguard® для мероприятий по пожарозащите и предотвращения распространения огня снизу через малые горячие отверстия в кровле согласно DIN 18234, часть 3 и 4, в составе: Корпус из ПЭ, манжета для крепления к усилительной пластине и для фиксации пароизоляции, корпус вентилятора с сваренным соединительным фартуком (495 мм x 495 мм), труба ПЭ, DN/OD 150/160, длиной 750 мм, для слоя теплоизоляции высотой от 60 до 450 мм, семикромочным уплотнительным манжетом, защитной крышкой из полиамида. Для прямого подключения к трубам с раструбом, с уплотнительной манжетой и усилительной пластиной согласно DIN EN 1090-4 с собранной противопожарной манжетой, поставка и квалифицированный монтаж.

Технический чертеж



Номинальный диаметр DN	OD*	Проем / установочное отверстие (мм)	Размер выемки (мм x мм)	Толщина изоляции от - до (мм)	Арт. №
70	75	185	150 x 150	60 - 450	F 30 43 xx
100	110	235	190 x 190		F 30 44 xx
125	125	255	200 x 200		F 30 45 xx
150	160	300	300 x 300		F 30 46 xx

* OD = Наружный диаметр (мм)

xx = последние цифры номера артикула соединительного фартука

SitaVent Fireguard® с трубой из высококачественной нержавеющей стали



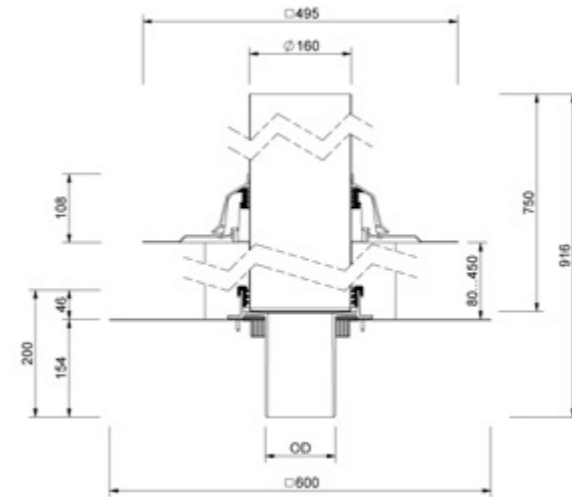
SitaFireguard® Изоляционная плита Минеральная вата



Описание услуги

SitaVent Fireguard® для мероприятий по пожарозащите и предотвращения распространения огня снизу через малые горючие отверстия в кровле согласно DIN 18234, часть 3 и 4 для крыш с теплоизоляцией из полиуретана, в составе: Корпус из ПЭ, манжета для крепления к усиленной пластине и для фиксации пароизоляции, корпус вентилятора с сваренным соединительным фартуком (495 мм x 495 мм), труба из высококачественной нержавеющей стали, DN/OD 150/160, длиной 750 мм, для слоя теплоизоляции высотой от 80 до 450 мм, семикромочным уплотнительным манжетом, защитной крышкой из полиамида. Для прямого подключения к трубам с раструбом, с уплотнительной манжетой и усиленной пластиной согласно DIN EN 1090-4 с собранной противопожарной манжетой и двухслойной изоляционной плитой из минеральной ваты 300 мм x 300 мм x 200 мм, поставка и квалифицированный монтаж.

Технический чертёж



Номинальный диаметр DN	OD*	Проем / установочное отверстие (мм)	Размер выемки (мм x мм)	Толщина изоляции от - до (мм)	Арт. №
70	75	185	150 x 150	80 - 450	F 30 47 xx
100	110	235	190 x 190		F 30 48 xx
125	125	255	200 x 200		F 30 49 xx
150	160	300	300 x 300		F 30 50 xx

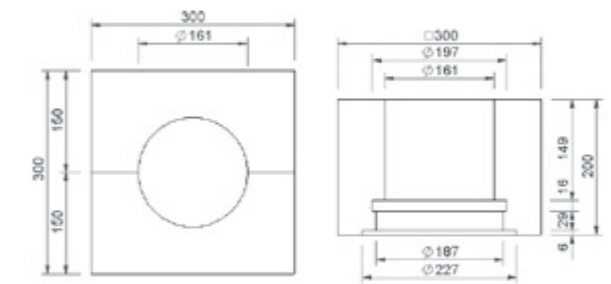
* OD = Наружный диаметр (мм)

xx = последние цифры номера артикула соединительного фартука

Описание услуги

Изоляционная плита SitaFireguard из минеральной ваты, группа теплопроводности 040, высота 200 мм, класс материалов A1 (не воспламеняемая), тип применения DAA-dm согласно DIN 4108-10, пригодна для не эксплуатируемых кровель. Для теплоизоляции и для облегчения монтажа при размещении надставного элемента для воронок SitaFireguard®, SitaDSS Fireguard® и трубы ПЭ для SitaVent Fireguard®, поставка и квалифицированный монтаж.

Технический чертёж



Совместимость	Арт. №
SitaFireguard®, SitaDSS Fireguard®, SitaVent Fireguard®	E 10 96 13

SitaVent

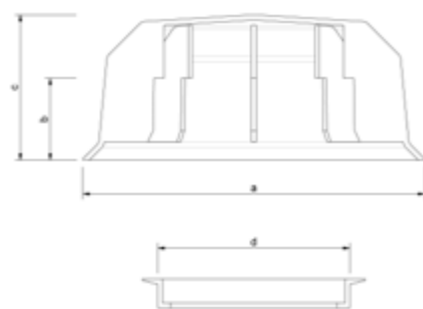
Колпак от дождя



Описание услуги

Защитный колпак SitaVent, из полиамида, для системного вентилятора SitaVent и ремонтного вентилятора SitaVent с номинальным диаметром DN 100 или DN 150. От проникновения дождя и снега. Включая крепежное кольцо из ЭПДМ. Поставка и квалифицированный монтаж.

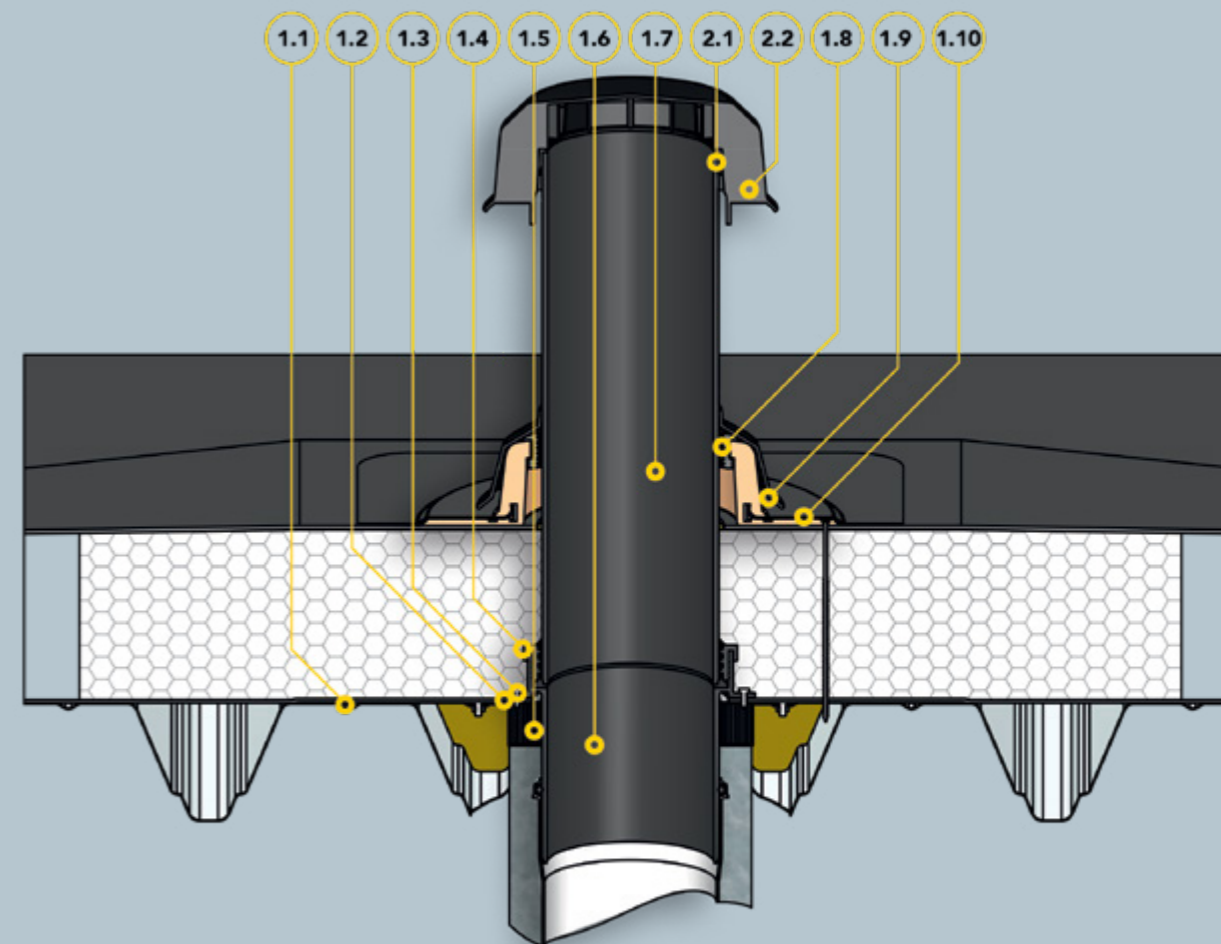
Технический чертеж



Номинальный диаметр DN	a (мм)	b (мм)	c (мм)	d (мм)	Арт. №
100	196	47	83	110	17 90 62
150	267	59	110	160	17 90 66

SitaVent Fireguard®

SitaVent Fireguard® в неветилируемой кровле



Компоненты

SitaVent Fireguard® состоит из:

- 1.1 Усилительная пластина
- 1.2 Уплотнительная манжета
- 1.3 Саморез
- 1.4 Уплотнение
- 1.5 Противопожарная манжета
- 1.6 Корпус из ПЭ
- 1.7 Присоединительная труба
- 1.8 Уплотнительное кольцо
- 1.9 Защитная крышка
- 1.10 Корпус вентилятора

Защитный колпак SitaVent состоит из:

- 2.1 Крепежное кольцо
- 2.2 Корпус

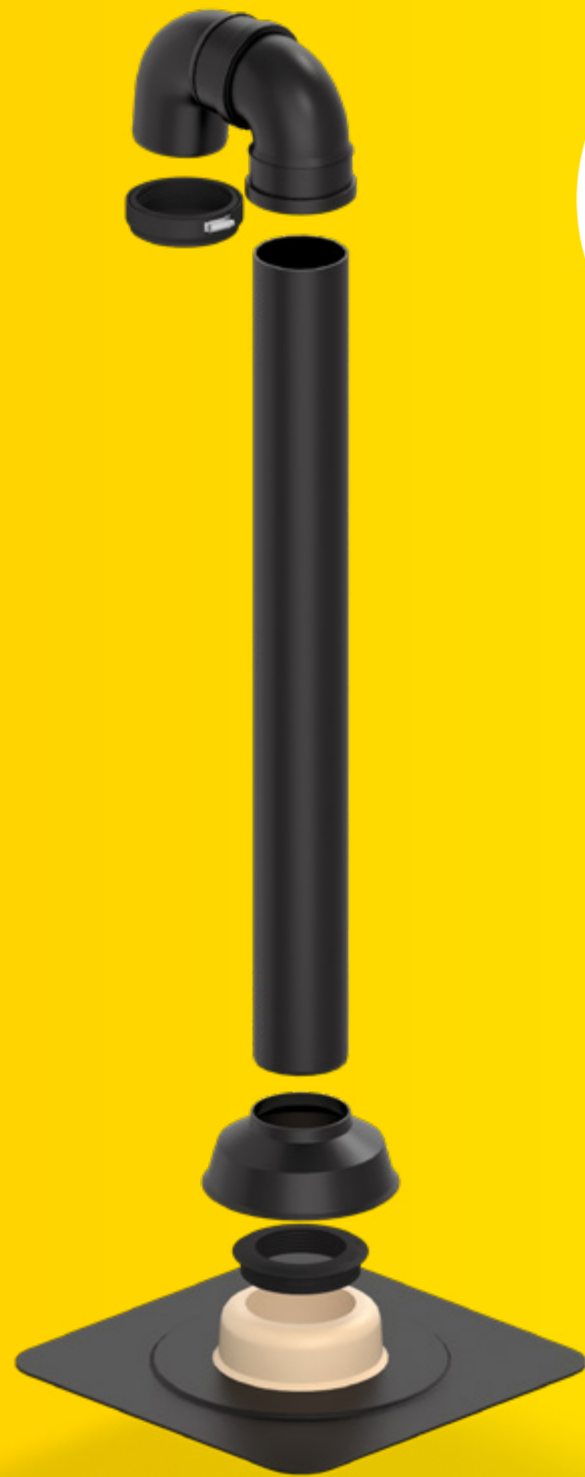
Конструкция кровли

Неветилируемая кровля согл. общ. технич. регламентам в составе:

- + гидроизоляция
- + огнестойкая теплоизоляция, мин. 1,0 м x 1,0 м
- + пароизоляция
- + не горючий профильный наполнитель
- + стальной

Кровельный вентилятор-проходник SitaVent

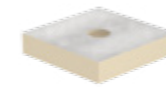
Герметичный проход через кровлю.



- + Для проводки кабелей и сред
- + С соединительным фартуком
- + Подключение ко всем функциональным слоям
- + Двухкомпонентная конструкция с корпусом вентилятора SitaVent



SitaVent
Корпус вентилятора



SitaVent
Изоляционная плита корпуса



SitaMore
Усиленная пластина



SitaVent
Защитный колпак



Кровельный вентилятор-проходник **SitaVent**

Кровельный вентилятор-проходник SitaVent

Свойства продукта:

Свойства продукта

Области применения	Для прокладки труб и кабелей на плоских и пологих, эксплуатируемых и неэксплуатируемых кровлях
Материал	Корпус вентилятора: полиуретан, труба вентилятора: полиэтилен, защитная крышка: полиамид
Мин. термостойкость	-20 °С
Макс. термостойкость	80 °С
Класс стройматериалов	Еврокласс E/B2 нормальное воспламенение
Свойства	<ul style="list-style-type: none"> + Невосприимчивость к погодным воздействиям (УФ/ИК-излучение, осадки, температура, озон и т. д.) + Высокая ударопрочность и сопротивляемость нагрузкам + Долговечность + Защита от обратного подпора водяного столба высотой до 2 м
Монтаж	В качестве основных материалов используются общепринятые технические регламенты (aaRdT), а также примеры монтажа и инструкции по монтажу компании Sita Bauelemente GmbH. Примеры монтажа приведены лишь в качестве иллюстрации и могут использоваться лишь в качестве общего, ни к чему не обязывающего предложения. Конструкция показана лишь схематически и ни в коем случае не заменяет необходимость выполнения рабочего проектирования, детального проектирования и проектирования установки компетентными специализированными компаниями. Применимость, комплектность и размеры системы подлежат самостоятельной проверке заказчиком/проектировщиком/исполнителем и т. п. с учетом соответствующего объекта строительства, для адаптации или согласования с конкретными местными условиями. Смежные компоненты показаны схематически, без гарантии их полноты и правильности. Необходимо соблюдать соответствующие технические требования, изложенные в инструкциях, технологических наставлениях и допусках.

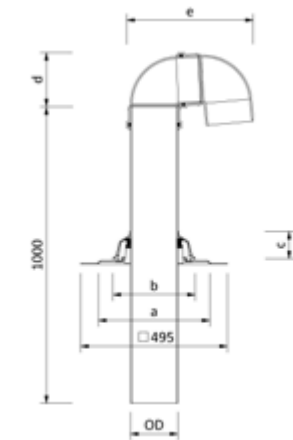
Кровельный вентилятор-проходник SitaVent



Описание услуги

Кровельный проходник SitaVent, из полиуретана, с номинальным диаметром DN 100 или DN 150. С прочно сваренным соединительным фартуком (495 мм x 495 мм) из материала, соответствующего материалу гидроизоляции кровли (по желанию заказчика). В комплекте с семикромочным уплотнительным кольцом, смазкой, съемным отводом 180° и защитной крышкой из полиамида. Поставка и квалифицированный монтаж.

Технический чертеж



Номинальный диаметр DN	OD*	Проём / установочное отверстие (мм)	a (мм)	b (мм)	c (мм)	d (мм)	e (мм)	Арт. №
100	110	170	340	227	90	181	308	17 65 xx
150	160	220	376	278	93	280	480	17 68 xx

* OD = Наружный диаметр (мм)

xx = последние цифры номера артикула соединительного фартука

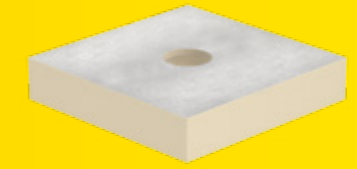
SitaVent

Корпус вентилятора



SitaVent

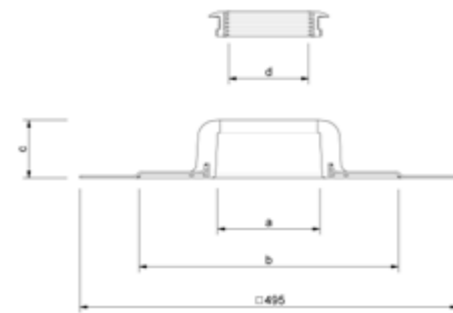
Изоляционная плита корпуса



Описание услуги

Корпус вентилятора SitaVent, из полиуретана, с номинальным диаметром DN 100 или DN 150, с сваренным соединительным фартуком (495 мм x 495 мм) из материала (по желанию заказчика), соответствующего материалу гидроизоляции кровли. Комплектуется семикромочным уплотнительным кольцом и смазкой. Поставка и квалифицированный монтаж.

Технический чертеж



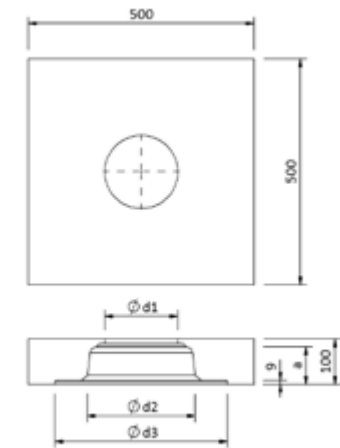
Номинальный диаметр DN	a (мм)	b (мм)	c (мм)	d (мм)	Арт. №
100	134	340	76	105	17 54 xx
150	190	376	80	155	17 58 xx

xx = последние цифры номера артикула соединительного фартука

Описание услуги

Изоляционная плита корпуса вентилятора SitaVent, из полиуретана с алюминиевыми покровными слоями, размером 500 мм x 500 мм x 100 мм, теплопроводность $\lambda=0,023$ Вт/мК, сопротивление сжатию 120 кПа, для облегчения монтажа и теплоизоляции с целью предотвращения образования «мостиков холода», поставка и квалифицированный монтаж.

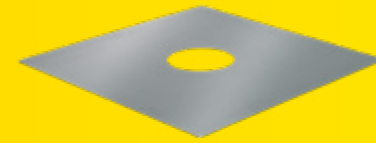
Технический чертеж



Номинальный диаметр DN	a (мм)	d1 (мм)	d2 (мм)	d3 (мм)	Арт. №
100	76	112	214	349	17 54 98
150	83	162	239	382	17 58 98

SitaMore

Усилительная пластина



SitaVent

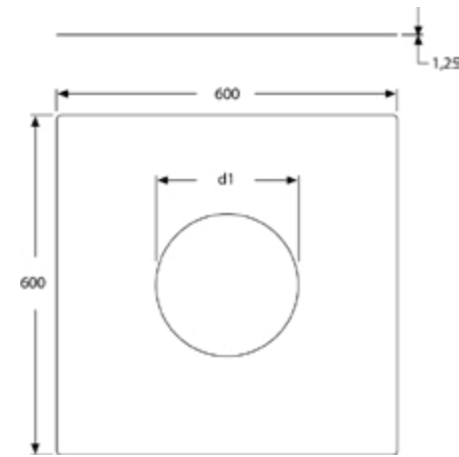
Защитный колпак



Описание услуги

Усилительная пластина SitaMore, из оцинкованного стального листа, для усиления малых отверстий в листах трапециевидного профиля для SitaDSS Profi, SitaStandard, SitaTrendy, SitaTrendy с фланцем, кровельного вентилятора SitaVent, SitaCompact, SitaMulti и SitaDSS Multi. Поставка и квалифицированный монтаж.

Технический чертеж

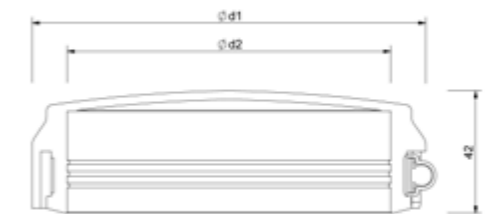


Совместимость	d1 (мм)	Арт. №
SitaStandard, SitaTrendy, SitaTrendy с фланцем, SitaMulti, SitaDSS Profi, SitaDSS Multi, Ный вентилятор SitaVent DN 150	250	10 90 00
Ный вентилятор SitaVent DN100, SitaCompact	152	12 90 10

Описание услуги

Пароизоляционная крышка SitaVent, DN 100 или DN 150 из ЭПДМ с винтовым креплением, для паро- и водонепроницаемого закирания вентилятора-проходника SitaVent, выборка выемки для соответствующей среды выполняется заказчиком согласно инструкции по монтажу, поставка и квалифицированный монтаж.

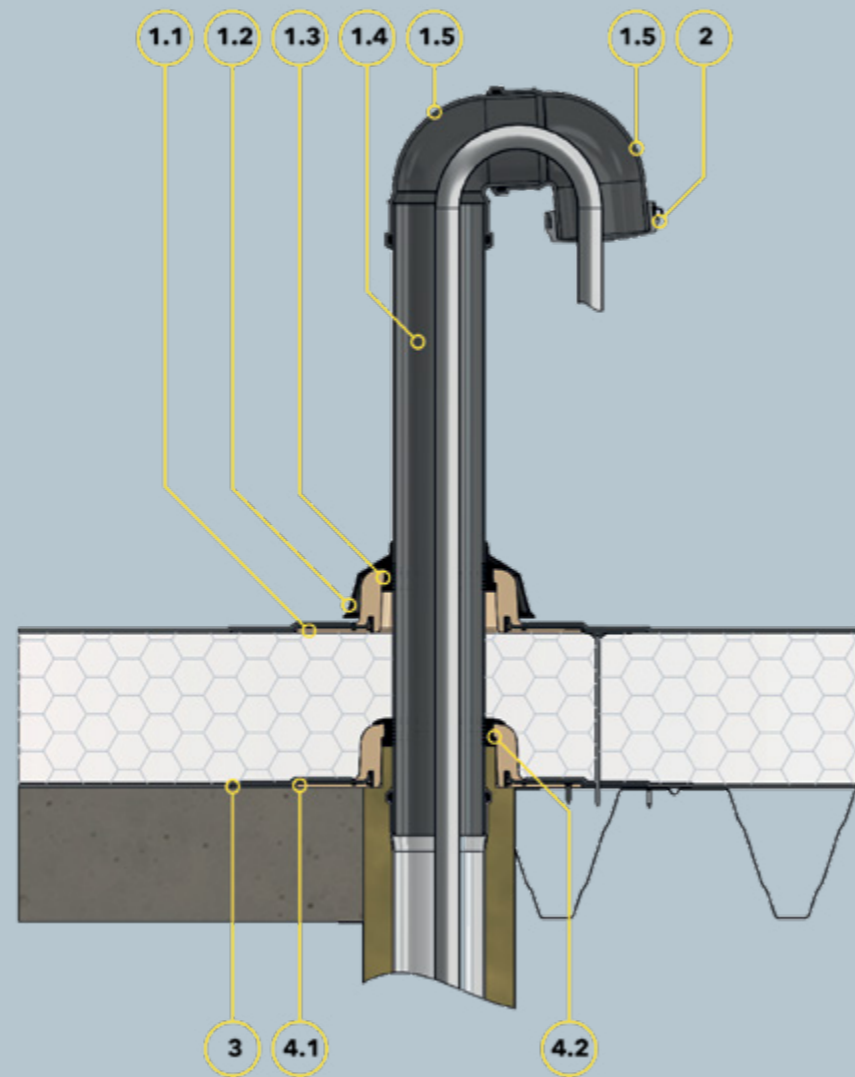
Технический чертеж



Номинальный диаметр DN	d1 (мм)	d2 (мм)	Арт. №
100	135	111	17 10 00
150	185	161	17 11 00

Кровельный вентилятор-проходник SitaVent

Кровельный проходник SitaVent в неventилируемой кровле



Компоненты

Кровельный проходник SitaVent состоит из:

- 1.1 Корпус вентилятора
- 1.2 Дождеотводчик
- 1.3 Уплотнительный манжет
- 1.4 Присоединительная труба
- 1.6 Уплотнительное кольцо отвода

- 2 Пароизоляционный колпак SitaVent
- 3 Усилительная пластина SitaMore

Корпус вентилятора SitaVent состоит из:

- 4.1 Корпус вентилятора
- 4.2 Уплотнительное кольцо

Конструкция кровли

Невентилируемая кровля согл. общ. технич. регламентам в составе:

- + гидроизоляция
- + теплоизоляция
- + пароизоляция
- + несущая конструкция

Кровельный проходник SitaFireguard®

Правильная проводка.
Противопожарная защита в
комплекте.



Нажмите здесь для
просмотра веб-сайта



**Кровельный проходник
SitaFireguard®**
Изоляционная плита Минеральная
вата



Кровельный
проходник
SitaFireguard®

- + Для профилактических мероприятий по пожарозащите согласно требованиям DIN 18234
- + В полной комплектации обеспечивает простой и безопасный монтаж
- + С сваренным соединительным фартуком из материала на выбор заказчика
- + Противопожарная заглушка обеспечивает безопасную проводку кабелей и сред

Кровельный проходник SitaFireguard®

Свойства продукта:

Свойства продукта

Области применения Для прокладки труб, а также для профилактических мероприятий по пожарозащите на плоских кровлях согласно требованиям DIN 18234

Материал Листовая сталь, полиэтилен, полиуретан

Мин. термостойкость -20 °C

Свойства

- + Невосприимчивость к погодным воздействиям (УФ/ИК-излучение, осадки, температура, озон и т.д.)
- + Высокая ударопрочность и сопротивляемость нагрузкам
- + Долговечность

Монтаж В качестве основных материалов используются общепринятые технические регламенты (aaRdT), а также примеры монтажа и инструкции по монтажу компании Sita Bauelemente GmbH. Примеры монтажа приведены лишь в качестве иллюстрации и могут использоваться лишь в качестве общего, ни к чему не обязывающего предложения. Конструкция показана лишь схематически и ни в коем случае не заменяет необходимость выполнения рабочего проектирования, детального проектирования и проектирования установки компетентными специализированными компаниями. Применимость, комплектность и размеры системы подлежат самостоятельной проверке заказчиком/проектировщиком/исполнителем и т. п. с учетом соответствующего объекта строительства, для адаптации или согласования с конкретными местными условиями. Смежные компоненты показаны схематически, без гарантии их полноты и правильности. Необходимо соблюдать соответствующие технические требования, изложенные в инструкциях, технологических наставлениях и допусках.

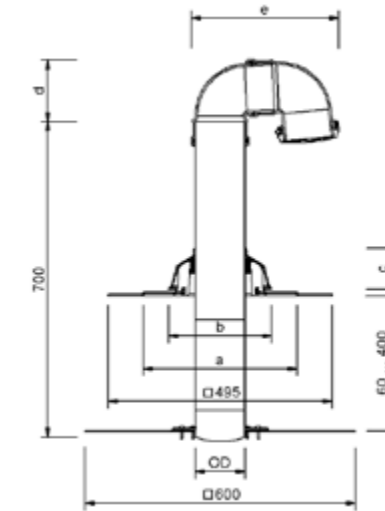
Кровельный проходник SitaFireguard®



Описание услуги

Кровельный проходник SitaFireguard® для профилактических мероприятий по пожарозащите и предотвращения распространения огня снизу через малые горючие отверстия в кровле согласно DIN 18234, часть 3 и 4, для кровельных проходников для кабелей и труб диаметром до 28 мм, в составе: Противопожарная труба из высококачественной нержавеющей стали с крепежным фланцем для крепления к усилительной пластине и фиксации пароизоляции, длина 680 мм, для теплоизоляции высотой от 60 до 180 мм, со съемным отводом 180° из ПЭ с защитным колпаком из ЭПДМ, корпусом вентилятора из полиуретана с сваренным соединительным фартуком (495 мм x 495 мм), семикромочным уплотнительным манжетом, защитной крышкой из полиамида, с усилительной пластиной согласно DIN EN 1090-4, с противопожарной заглушкой, поставка и квалифицированный монтаж.

Технический чертеж



Номинальный диаметр DN	OD*	a (мм)	b (мм)	c (мм)	d (мм)	e (мм)	Толщина перекрываемой теплоизоляции, мин. (мм)	Толщина перекрываемой теплоизоляции, макс. (мм)	Арт. №
100	110	340	228	90	138	326	60	450	F 30 51 xx
150	160	376	278	93	183	439			F 30 52 xx

* OD = Наружный диаметр (мм)

xx = последние цифры номера артикула соединительного фартука

Кровельный проходник SitaFireguard®

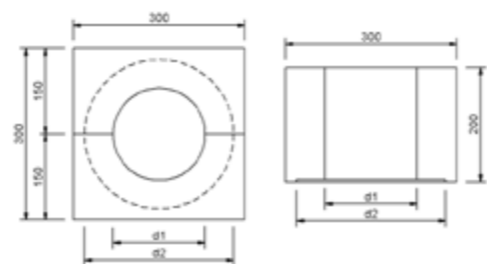
Изоляционная плита Минеральная вата



Описание услуги

Изоляционная плита кровельного проходника SitaFireguard из минеральной ваты, группа теплопроводности 040, высота 200 мм, класс материалов А1 (не воспламеняемая), тип применения DAA dm согласно DIN 4108-10, пригодна для не эксплуатируемых кровель. Для теплоизоляции и в качестве вспомогательной детали при позиционировании противопожарной трубы для кровельного проходника SitaFireguard, поставка и квалифицированный монтаж.

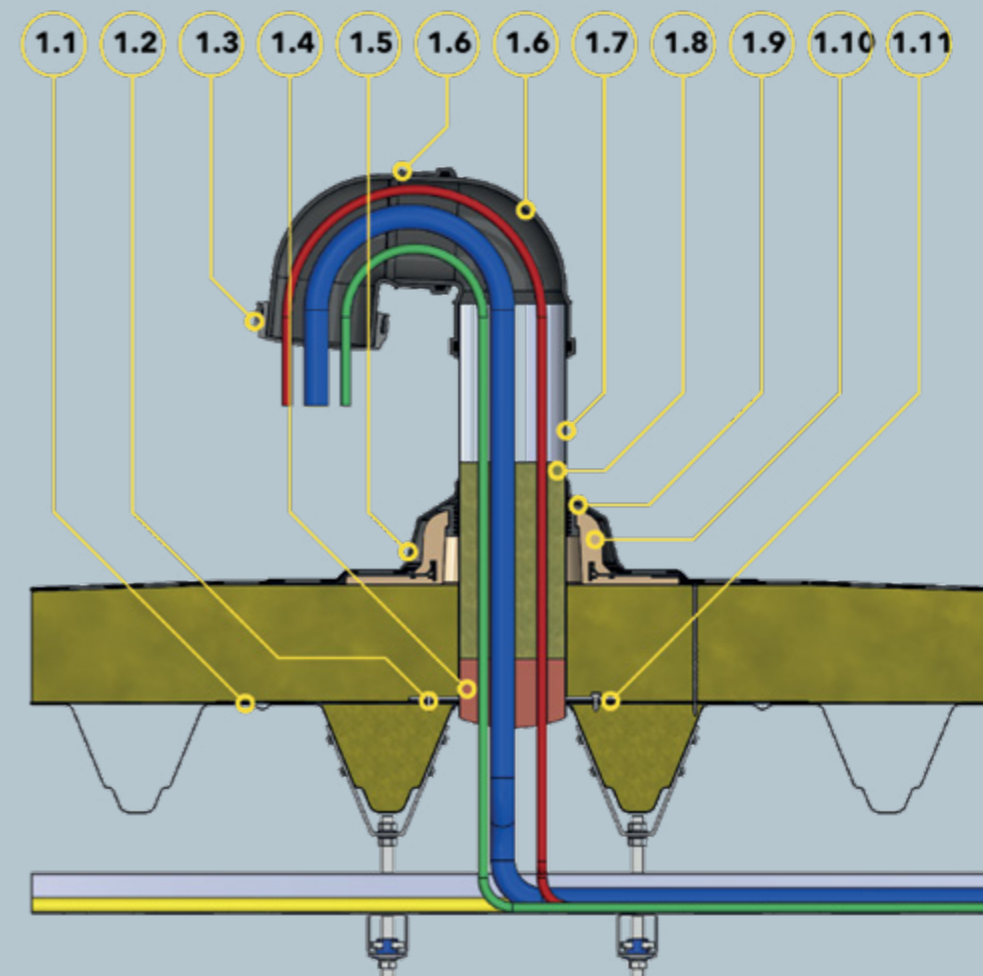
Технический чертеж



Совместимость	d1 (мм)	d2 (мм)	Толщина перекрываемой теплоизоляции, мин. (мм)	Толщина перекрываемой теплоизоляции, макс. (мм)	Арт. №
Кровельный проходник SitaFireguard® DN 100	111	211	80	200	E 10 96 15
Кровельный проходник SitaFireguard® DN 150	161	261	80	200	E 10 96 16

Кровельный проходник SitaFireguard®

Кровельный проходник для труб SitaFireguard в неветилируемой кровле



Компоненты

Кровельный проходник SitaFireguard® состоит из:

- 1.1 Усилительная пластина
- 1.2 Комплект винтов
- 1.3 Пароизоляционная крышки
- 1.4 Противопожарная заглушка
- 1.5 Дождеотводчик
- 1.6 Отвод

- 1.7 Противопожарная труба с крепежным фланцем
- 1.8 Негорючая минеральная вата
- 1.9 Уплотнительное кольцо
- 1.10 Корпус
- 1.11 Уплотнительная манжета

Конструкция кровли

Неветилируемая кровля согл. общ. технич. регламентам в составе:

- + гидроизоляция
- + огнестойкая теплоизоляция, мин. 1,0 м x 1,0 м
- + пароизоляция
- + не горючий профильный наполнитель
- + стальной трапециевидный профиль

Кровельная ревизия SitaVent Контроль пароизоляции.



Нажмите здесь для
просмотра веб-сайта



- + Для контроля пароизоляции
- + Включая крепление для теплоизолирующего сердечника
- + Также подходит для установки термогигрометра
- + С соединительным фартуком
- + Фиксация пароизоляционной крышки при помощи стяжного хомута



Кровельная ревизия
SitaVent



Ревизия **SitaVent**
Изоляционная плита

Кровельная ревизия SitaVent

Свойства продукта:

Свойства продукта

Области применения	На плоских и пологих, эксплуатируемых и неэксплуатируемых кровлях для контроля пароизоляции
Материал	Корпус вентилятора: полиуретан, труба: полиэтилен, колпак: ЭПДМ
Мин. термостойкость	-20 °С
Макс. термостойкость	80 °С
Свойства	<ul style="list-style-type: none"> + Невосприимчивость к погодным воздействиям (УФ/ИК-излучение, осадки, температура, озон и т. д.) + Высокая ударопрочность и сопротивляемость нагрузкам + Долговечность + Защита от обратного подпора водяного столба высотой до 2 м
Монтаж	В качестве основных материалов используются общепринятые технические регламенты (aaRdT), а также примеры монтажа и инструкции по монтажу компании Sita Bauelemente GmbH. Примеры монтажа приведены лишь в качестве иллюстрации и могут использоваться лишь в качестве общего, ни к чему не обязывающего предложения. Конструкция показана лишь схематически и ни в коем случае не заменяет необходимость выполнения рабочего проектирования, детального проектирования и проектирования установки компетентными специализированными компаниями. Применимость, комплектность и размеры системы подлежат самостоятельной проверке заказчиком/проектировщиком/исполнителем и т. п. с учетом соответствующего объекта строительства, для адаптации или согласования с конкретными местными условиями. Смежные компоненты показаны схематически, без гарантии их полноты и правильности. Необходимо соблюдать соответствующие технические требования, изложенные в инструкциях, технологических наставлениях и допусках.

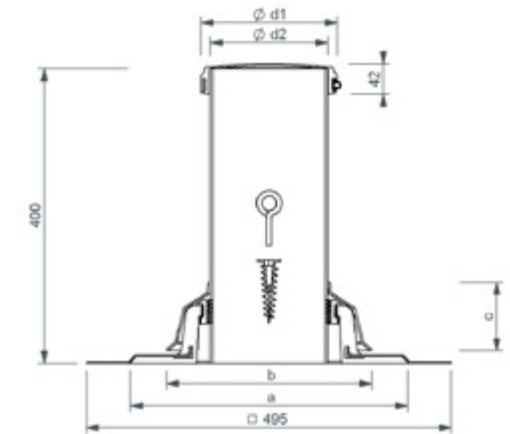
Кровельная ревизия SitaVent



Описание услуги

Ревизия SitaVent с корпусом вентилятора из полиуретана, с номинальным диаметром DN 100 или DN 150, с сваренным соединительным фартуком (495 мм x 495 мм) из материала (по желанию заказчика), соответствующего материалу гидроизоляции кровли. Комплектуется в т.ч. уплотнительным манжетом, смазкой, трубой ПЭ длиной 400 мм, защитной крышкой и защитным колпаком из ЭПДМ с винтовым креплением, изоляционным дюбелем и рым-болтом для создания съемного изолирующего сердечника, поставка и квалифицированный монтаж.

Технический чертеж



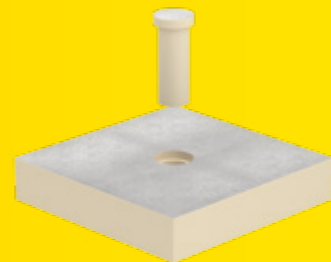
Номинальный диаметр DN	OD*	a (мм)	b (мм)	c (мм)	d1 (мм)	d2 (мм)	Арт. №
100	110	340	227	90	135	110	17 80 xx
150	160	376	278	93	185	160	17 81 xx

* OD = Наружный диаметр (мм)

xx = последние цифры номера артикула соединительного фартука

Ревизия SitaVent

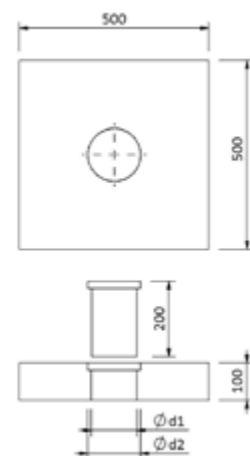
Изоляционная плита



Описание услуги

Изоляционная плита ревизии SitaVent, из полиуретана с алюминиевыми покровными слоями, размером 500 x 500 x 100 мм, теплопроводность $\lambda=0,023$ Вт/мК, сопротивление сжатию 120 кПа, с точно подогнанным изоляционным сердечником длиной 200 мм, для облегчения монтажа и теплоизоляции с целью предотвращения образования «мостиков холода», поставка и квалифицированный монтаж.

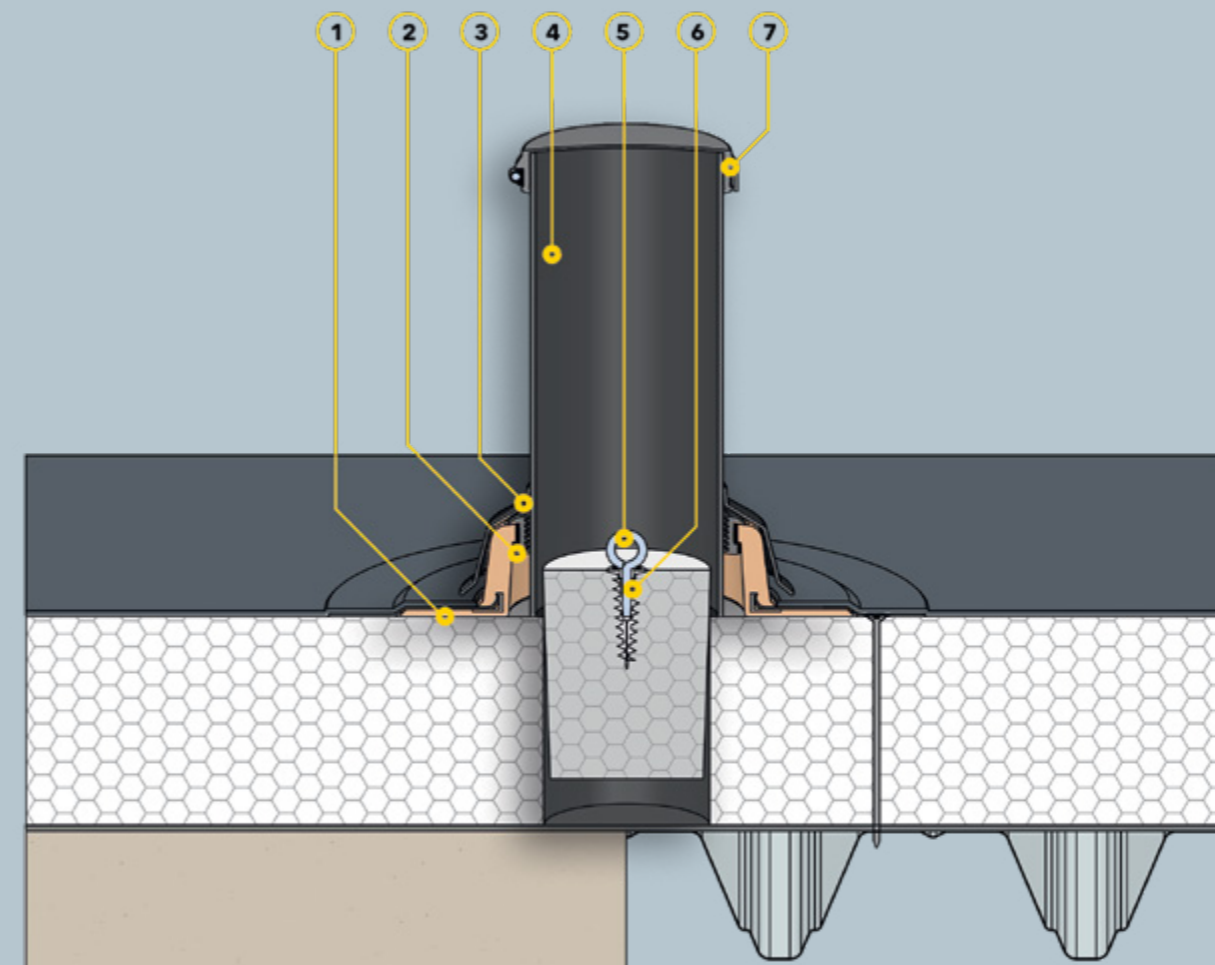
Технический чертеж



Номинальный диаметр DN	d1 (мм)	d2 (мм)	Арт. №
100	70	90	17 82 00
150	120	140	17 83 00

Кровельная ревизия SitaVent

Ревизия SitaVent в неventилируемой кровле



Компоненты

Ревизия SitaVent, состоит из следующих элементов:

- 1 Корпус
- 2 Уплотнительная манжета
- 3 Дождоотводчик

- 4 Труба из ПЭ
- 5 Дюбель из изоляционного материала
- 6 Рым-болт
- 7 Пароизоляционный колпак

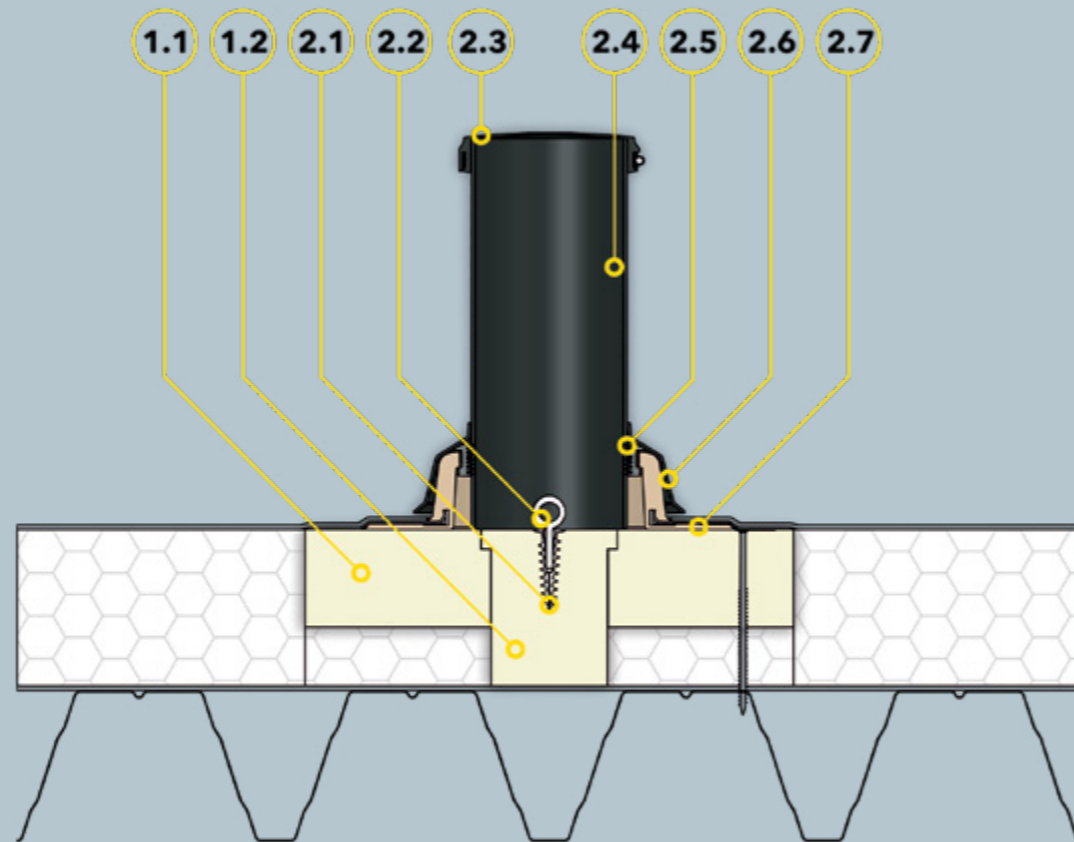
Конструкция кровли

Неventилируемая кровля согл. общ. технич. регламентам в составе:

- + гидроизоляция
- + теплоизоляция
- + пароизоляция
- + несущая конструкция

Кровельная ревизия SitaVent

Ревизии SitaVent с изоляционной плитой ревизии SitaVent



Компоненты

Изоляционная плита ревизии SitaVent состоит из:

- 1.1 Изоляционная плита
- 1.2 Изолирующий сердечник

Ревизия SitaVent состоит из:

- 2.1 Изоляционный дюбель
- 2.2 Рым-болт

2.3 Пароизоляционная крышка

2.4 Труба ПЭ

2.5 Уплотнительное кольцо

2.6 Дождеотводчик

2.7 Корпус

Конструкция кровли

Невентилируемая кровля согл. общ. технич. регламентам в составе:

- + гидроизоляция
- + теплоизоляция
- + пароизоляция
- + несущая конструкция

Sita – это:

1 Превосходное качество.

Sita – это соответствие стандартам

Стандарт ISO 9001 определяет требования к сертифицируемой системе менеджмента качества предприятия. Необходимые характеристики продукции и услуг регулярно контролируются сертифицированной компанией для удовлетворения требований клиентов, связанных с качеством.



Стандарт ISO 14001 определяет требования к сертифицируемой системе экологического менеджмента предприятия. Осуществляется мониторинг и оценка выполнения экологических целей и их постоянного совершенствования.

Sita входит в список 100 самых инновационных компаний

На протяжении 25 лет в ТОП-100 включаются самые инновационные предприятия среднего бизнеса Германии. В 2017 году такой чести была удостоена и компания Sita, в частности за великолепную практическую работу и постоянный обмен опытом с представителями специализированной торговли, кровельщиками и архитекторами.



3 Спонсор.

Sita входит в промышленное объединение в области строительных систем из облегченных металлоконструкций – IFBS

Промышленное объединение в области строительных систем из облегченных стальных конструкций следит за соблюдением стандарта качества при работе с крупноформатными конструкциями и разрабатывает технические правила и директивы.



За стандарт: Sita и DIN

Являясь членом Немецкого института по стандартизации, Sita может эффективно взаимодействовать с другими экспертами. Таким образом, мы поддерживаем проверенную систему стандартизации – и, в то же время, можем участвовать в работе над будущими стратегиями стандартизации.



Sita со знаком качества Немецкого института контроля качества и маркировки

Гарант высочайшего качества и надежности: компания Sita по своей инициативе выполнила сертификацию своей продукции в Немецком институте контроля качества и маркировки – на уровне, превосходящем установленные нормы. Данный сертификат позволяет архитекторам, строителям и заказчикам принимать решения, основываясь на экспертизе, выполненной с учетом правовых гарантий.



Другие знаки качества Sita:



2 Проверенная продукция.

Логотип LGA – доказанная гарантия безопасности

Компания Sita Bauelemente GmbH по собственной инициативе проходит сертификацию и проводит испытания своей продукции в компании технического надзора TÜV Rheinland LGA Products GmbH. Благодаря этому вы можете быть уверены, что продукция Sita соответствует требованиям стандарта DIN EN 1253 и регулярно контролируется независимым институтом.



Регламентированное использование знака соответствия

Кровельные воронки производятся согласно DIN EN 1253-2, в соответствии со списком строительных норм и правил А, часть 1, и рассматриваются в качестве регулируемых строительных изделий. Возможность их использования должна быть подтверждена в обязательном порядке, поэтому они маркируются знаком соответствия (U-знаком).



Новая 6-летняя гарантия: Центральная ассоциация немецкой кровельной отрасли – гарантия на материалы

Компания Sita предоставила Центральной ассоциации немецкой кровельной отрасли полную гарантию практически на всю свою продукцию. Она предлагает предприятиям ассоциации не только замену в случае повреждения, но и покрытие затрат на демонтаж, монтаж и, если необходимо, затрат на строительные леса.



4 Защита климата.

Сертификат по охране климата Interseroh

Sita относится к компаниям, подающим хороший пример в сфере охраны климата: Вторичное использование транспортной упаковки позволяет избежать образования множества миллионов тонн парниковых газов и сохранить при этом ценные ресурсы.



Sita использует экологически чистую энергию

Потребляемые нами объемы электроэнергии поступают от установок, которые производят электричество из возобновляемых источников энергии.



Соединительные фартуки с последними цифрами артикула.

Для линеек SitaStandard, SitaTrendy, SitaDSS Profi, SitaIndra, SitaDSS Indra, SitaVasant^{*5}, SitaEasy, SitaEasy Plus, SitaCompact, SitaCompact Near^{*4}, SitaCarport, SitaMini^{*3}, SitaSani[®], SitaFireguard[®], SitaDSS Fireguard[®], SitaVent Fireguard[®] и SitaVent.

Серийно производимые фартуки

Название продукта/ торговое название	Последние цифры номера артикула	Арт.
Битумы	00 ^{*2}	Эластомерные битумы
Мягкий ПВХ	10	ПВХ - светло-серый
Fluid	90	для жидкой гидроизоляции (Изготовление на заказ: 5 рабочих дней)

Специально изготавливаемые фартуки

Изготовление на заказ: 5 рабочих дней

Доплата см. текущий прайс-лист

Название продукта/ торговое название	Последние цифры номера артикула	Арт.	Изготовитель
Alkorplan F35276	49	ПВХ - средне-серый	Renolit AG
Alkortec [®]	05	EVA - темно-серый	
Alkortop [®] F	41	ТРО - песочного цвета	
Armourplan G	45	ПВХ - средне-серый	IKO Polymeric
Elevate UltraPly	42	ТРО/FPO - серый	Holcim Solutions and Products EMEA BV
Elevate UltraPly	54	ТРО/FPO - белый	
Evalastic V	22 ^{*1}	EPDM - светло-серый	Alwitra GmbH
Evalon V	25 ^{*1}	EVA - белый	
Evalon V	37 ^{*1}	EVA - светло-серый	
Evalon V	50 ^{*1}	EVA - шиферно-серый	BMI Wolfen Bautechnik
EverGuard	77	FPO - светло-серый	
Extrupol F	32 ^{*1}	FPO - светло-серый	Schedetal Folien GmbH
Flagon EP-S	31	FPO - песочно-серый	SOPREMA GmbH
Flagon EP	73	FPO - базальтово-серый	
Flagon SR	66	ПВХ - светло-серый	Carlisle Construction Materials GmbH
Hertalan Easy Weld	07	EPDM - чёрный	
Köster ECB 2.0 F	72 ^{*1}	ECB - чёрный	Köster Bauchemie AG
Köster TPO 2.0 F	48 ^{*1}	TPE - светло-серый	
Mapeplan D 15	06	ПВХ - светло-серый	Mapei GmbH (DE)
Mapeplan-T	04	FPO - smartwhite	
Polyfin 4020 v	16 ^{*1}	FPO - светло-серый	Polyfin AG
Protan D	80	Мягкий ПВХ - темно-серый	Protan Deutschland GmbH
Resitrix CL	01 ^{*2}	EPDM - чёрный	Carlisle Construction Materials GmbH
Rhepanol HG 18	34	PIB - серый	FDT Flachdachtechnologie GmbH & Co. KG
Sarnafil [®] -TG 66-15	24	FPO - бежевый	Sika GmbH
Sarnafil [®] -TG 66-15	76	FPO - серый	
Sikaplan [®] 15G	09	ПВХ - светло-серый	GEORG BÖRNER GmbH & Co. KG
Sintofoil RG FR	0104	ТРО - светло-серый	
Sintofoil ST	57	ТРО - светло-серый	IKO Polymeric
Spectraplan SG	46	TPE - серый	
Tectofin RV plus	0105 ^{*1}	ASA-PVC-P - серый	BMI Wolfen Bautechnik
Thermofin F15	02	FPO - серебристо-серый	Paul Bauder GmbH & Co. KG
Thermofol U15	52	ПВХ - антрацит	
Thermoplan TL 15	29	FPO - жемчужно-белый	
Thermoplan TL 18	0106	FPO - чёрный гранит	VAEPLAN GmbH
Thermoplan TL 18	0107	FPO - серебристо-серый	
VAEPLAN F	35	EVA - серый	BMI Wolfen Bautechnik
Wolfen IB	20	ПВХ-PBV - чёрный	

Доплата см. текущий прайс-лист

Novoproof с соединительным кантом	84	EPDM - чёрный	CQLT SaarGummi Deutschland GmbH
Thermobond R	75	EPDM - чёрный	Sealeco GmbH

Доплата см. текущий прайс-лист

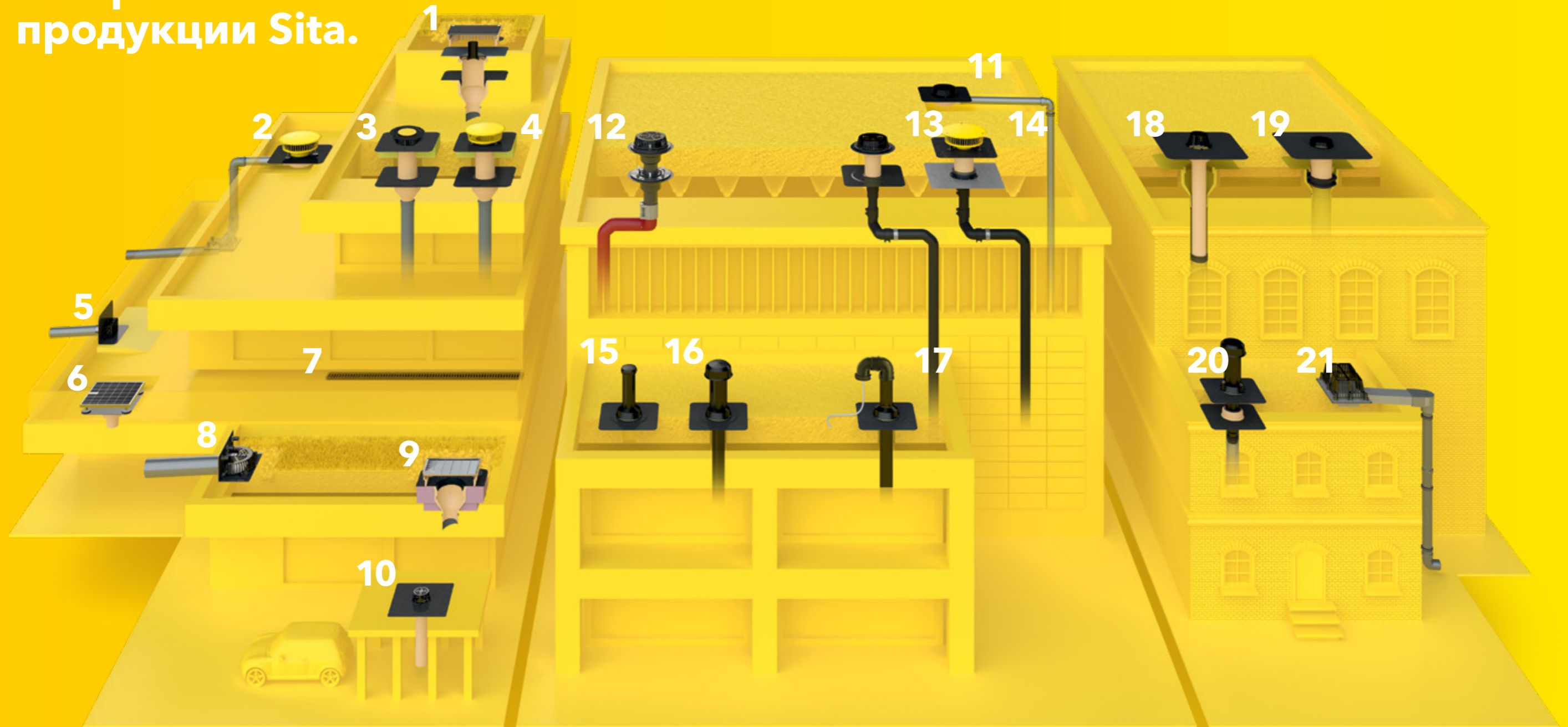
Elevate Quickseam SA Flashing	03	EPDM - чёрный	Holcim Solutions and Products EMEA BV
-------------------------------	----	---------------	---------------------------------------

Доплата см. текущий прайс-лист

Hertalan с соединительным кантом	82	EPDM - чёрный	Carlisle Construction Materials GmbH
----------------------------------	----	---------------	--------------------------------------

*1 кроме фартуков кашированных геотекстилем. *2 Фартук дублирован нетканым материалом. *3 кроме 03 и 84. *4 кроме 00 и 90. *5 кроме 90. Другие фартуки доступны по запросу.

Великолепная компоновка: с использованием ассортимента продукции Sita.



- 1 Шахта озеленения SitaRetention с SitaRetention Fix
- 2 SitaKaskade Inside комплектом аварийного водостока SitaDSS Indra и SitaPipe Система труб из нержавеющей стали
- 3 SitaStandard с надставным элементом SitaStandard и изоляционной плитой надставного элемента
- 4 SitaStandard с надставным элементом SitaStandard, изоляционной плитой надставного элемента и надставным элементом SitaMore

- 5 SitaEasy
- 6 SitaDrain® Terra с SitaCompact
- 7 Дренажный желоб SitaDrain® с щелевой решеткой
- 8 SitaRondo
- 9 Шахта озеленения SitaGreen с SitaTrendy и изоляционная плита воронки SitaTrendy

- 10 SitaCarport
- 11 Комплект основного водостока SitaDSS Indra
- 12 SitaDSS Multi с надставным элементом SitaDSS Multi
- 13 SitaDSS Multi с надставным элементом SitaDSS Profi
- 14 SitaFireguard®

- 15 Ревизия SitaVent
- 16 Системный вентилятор SitaVent с конденсатоотводчиком SitaVent
- 17 Кровельный вентилятор-проходник SitaVent
- 18 SitaSani® водосток в существующую систему труб
- 19 SitaSani® водосток в существующую кровельную воронку

- 20 Ремонтный вентилятор SitaVent
- 21 SitaTurbo со съемным подпорным фланцем

Контактные лица Sita

Региональный директор



Александр Бутков
Ferdinand-Braun-Straße 1
D-33378 Rheda-Wiedenbrück
T +49 2522 8340-175
M +49 172 5878347
E a.butkov@sita-bauelemente.de

Руководитель экспортного отдела



Руководитель экспортного отдела: Удо Халппэ
Ferdinand-Braun-Straße 1
D-33378 Rheda-Wiedenbrück
T +49 2522 8340-178
M +49 173 6588061
E u.happe@sita-bauelemente.de

Отдел продаж (экспорт)



Отдел продаж (экспорт): Сара Мёллер
Ferdinand-Braun-Straße 1
D-33378 Rheda-Wiedenbrück
T +49 2522 8340-149
E s.moeller@sita-bauelemente.de



Sita360°.

тур.

Откройте для себя Sita легко и просто в нашем туре 360°.



Ассортимент продукции Sita :

F

Самотёчный водосток

BT

Водосток с балконов и террас

B

Пожарозащита кровли

DS

Вакуумный водосток

D

Дренажные решётки

P

Pipe

N

Аварийный водосток

GR

Зеленые крыши и Retention

A

Водосток через парапет

S

Ремонтные воронки

K

Каскадный водосток

LR

Кровельная вентиляция и проходники

Sita Bauelemente GmbH
Ferdinand-Braun-Straße 1
33378 Rheda-Wiedenbrück
T +49 2522 8340-0
E info@sita-bauelemente.de
W sita-bauelemente.de

