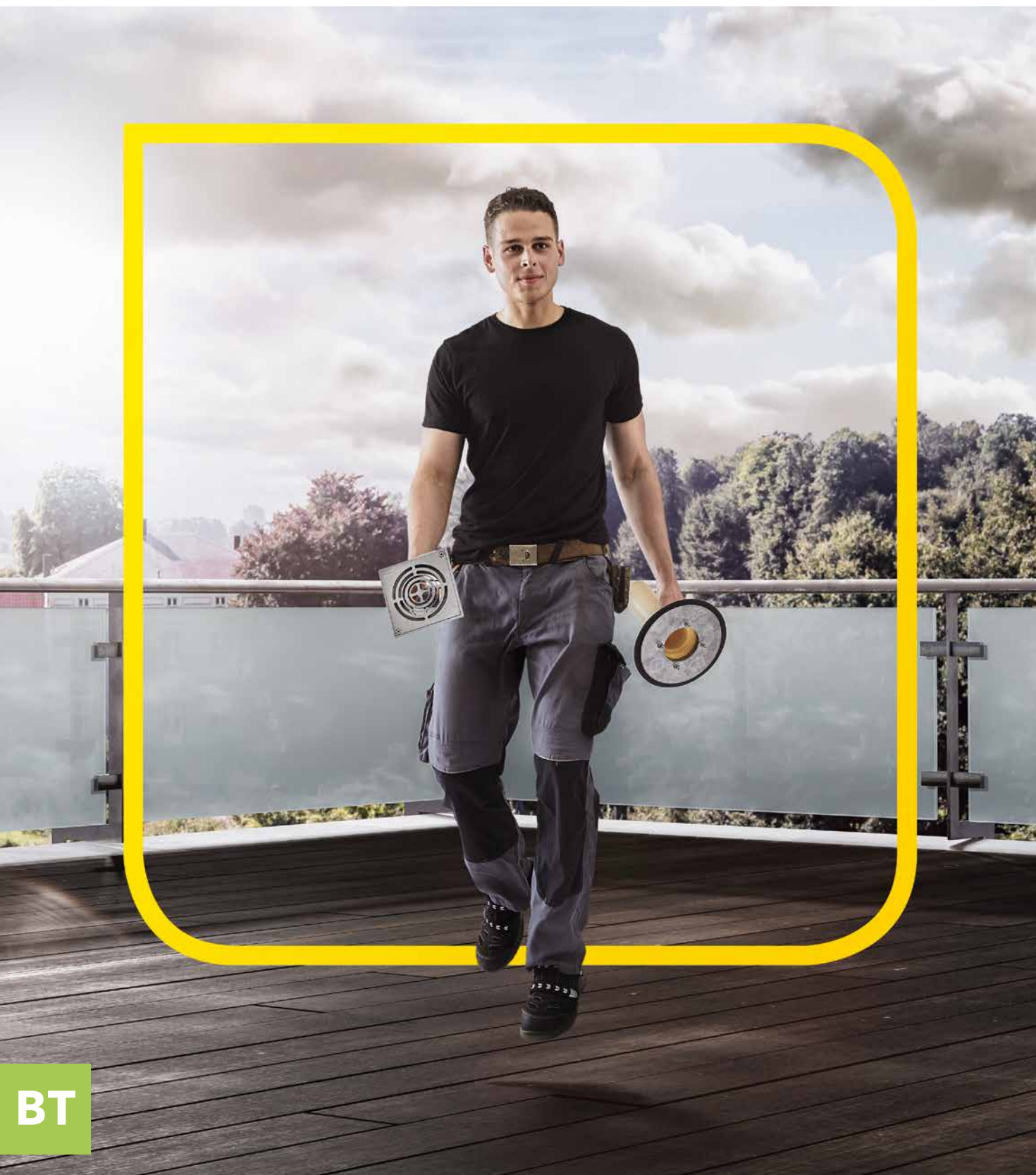


Sitaleicht.
Balkon ve Teras Drenajı.



BT

leicht entwässern.

B T

Balkon ve Teras Drenajı deyince:

Yağmura yer yok - en küçük alanlarda bile!

Yağmur yağdığına artık korkmanıza gerek yok: Balkon ve teras drenajına yönelik. Su birikimi olmayan alanlar ve normlara uygun akış için: Sita çözümleriyle balkon ve teras alanlarınız taşma ve geri birikme durumlarına karşı korunur. Sağanak yağışlarda bile düşük montaj derinliği yüksek bir akış debisi sağlar. Ayrıca montaj sırasında mevcut mimariye minimum seviyede müdahale edilir.

1

Neden balkon ve teras drenajı?

06 Balkon ve teras drenajının prensibi.

2

Ürünler

08 Sita karar matrisi Düzenlemeler

10 SitaCompact

12 Ürün detayları

34 Montaj örnekleri



36 SitaCompact Near

38 Ürün detayları

46 Montaj örnekleri



48 SitaMini

52 Ürün detayları

58 Montaj örnekleri



60 SitaCarport

62 Ürün detayları

64 Montaj örnekleri



66 Sita sertifikalıdır

67 Bağlantı yakalıkları

3

Sitaleicht

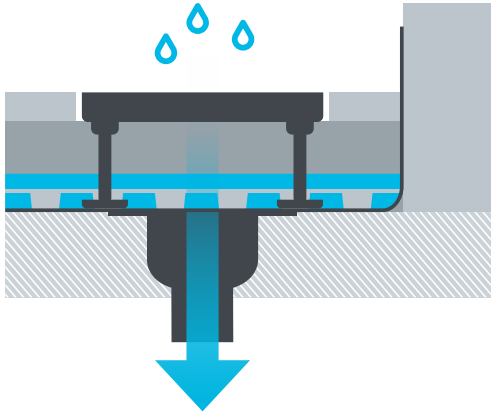
68 Sita ürün yelpazesi

70 Sita muhatapları

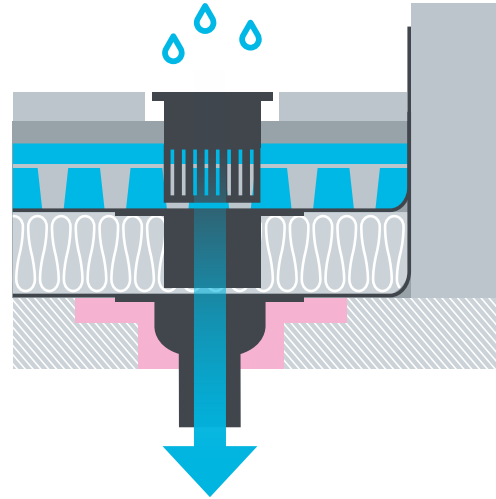
Küçük alanlarda daha fazla serbest alan kullanımı. Büyüklerde sınır yok.

Sita kombine eder. Çok dar montaj koşullarında bile optimum drenaj için Sita'da doğru çözümü bulabilirsiniz. Özel teraslar için dahi Sita'nın set sistemi sayesinde çok sayıda kombinasyon olanağı elde edilmektedir.

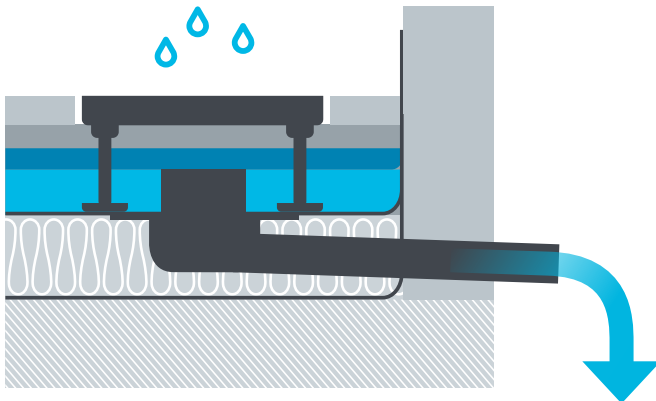
Izgara ve çatı süzgeci



Yükseltme elemanı, balkon setitesi ve yalıtım kalıbı ile çatı süzgeci



Çatı süzgeci, açılı, acil drenaj için balkon setitesi ile



- + Her yapı durumuna en uygun çözüm
- + Tüm parçalar tek elden (çatı süzgeçleri, boru sistemleri ve yalıtım parçaları)
- + Yapı elemanları birbiriyle kombine edilebilir (aynı anma çapında)

**Sita sayesinde
planlarımda bir
sınırlama yok.**

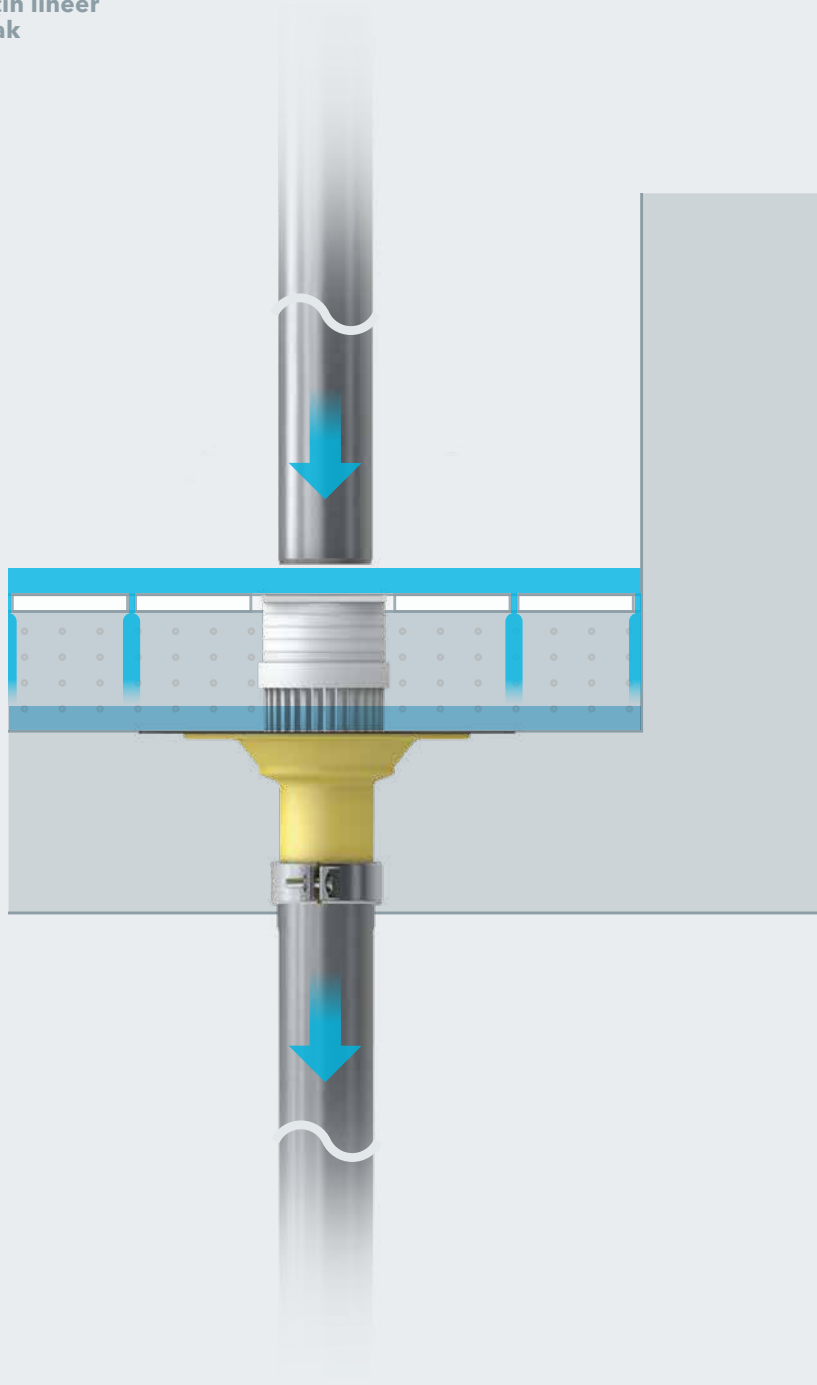
Tilo Schnipp
MIMAR

Sita planlarınız için imkanyaratıyor ve tüm alanlarda yağmur suya karşı koruma sağlıyor.

Sita yer açar. Mimarlar için yaratıcı faaliyet alanı - tamamıyla sınırsız. Sita'nın drenaj çözümleriyle özel dizaynlarda bile planlama esnekliğinizden vazgeçmeyeceksiniz. Montajda minimum derinlikte olsa da, akış debisinde yüksektir. Kullanılan büyük alanları gibi küçük alanların da drenaj standartlarına uyumlu olarak gerçekleştirilmelidir. **DIN standartları ve düzenlemeleri için sayfa 8.**

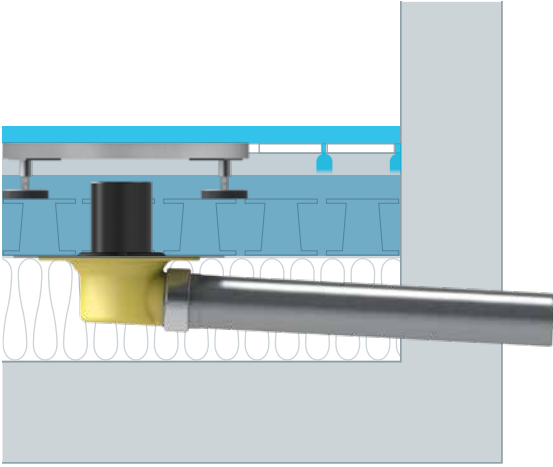
Balkon ve teras drenajının prensibi.

A SitaCompact, dikey
Balkonlar için lineer
drenaj olarak

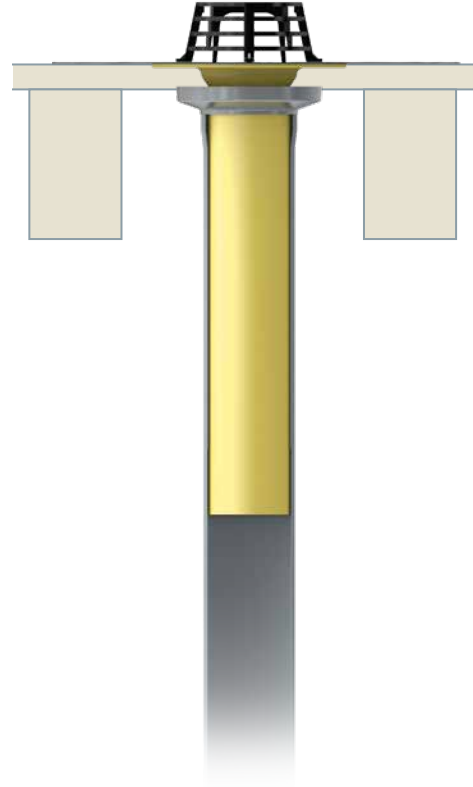


Sita drenaj sistemleri (A-C). VÇok dar yapı koşulları söz konusu olduğunda - küçük düz çatılar, balkonlar, teraslar, localar veya garajlar gibi - sorunsuz bir drenaj için küçük ve özellikle yüksek performanslı balkon süzgeci modellerine ihtiyacınız olur.

B SitaCompact, açılı
Çörten olarak kullanım



C SitaCarport
Kapalı küçük otoparklar için



Kolayca karar verin.

Drenajın türü	İsteğe bağlı köpük kaplı bağlantı yakalığı	Serbest/sabit flanş konstrüksiyonu
Yer çekimi drenajı	<input type="radio"/>	<input type="radio"/>
Yer çekimi drenajı	<input type="radio"/>	<input type="radio"/>
Yer çekimi drenajı	<input type="radio"/>	<input type="radio"/>
Yer çekimi drenajı	<input type="radio"/>	<input type="radio"/>

Yasal düzenlemeler ve normlar

Düz çatı su drenajı sistemlerinin planlanması ve uygulanması sırasında ayrıca aşağıdaki normlar ve yasal düzenlemeler dikkate alınmalıdır.

DIN EN 12056-3
Binaların içindeki su drenaj sistemleri

DIN EN 752
Binaların dışındaki su drenaj sistemleri

DIN 1986-100
Binalar ve arsalar için su drenaj sistemleri

SITA KARAR MATRİSİ

İki parçalı ürün kombinasyonu mümkün

Aşırı ince döşeme konstrüksiyonlarına montaj

Malzeme

Matris



Poliüretan



Poliüretan



Poliüretan



Poliüretan



DIN 18531, Bölüm 1 ila 5

Çatı su yalıtımları

DIN EN 1253-2

Sifonsuz zemin süzgeçleri ve çatı süzgeçleri

DIN 18234

Büyük yüzeyli çatılar için yapısal yangın koruması

LAR yönetmeliği

Tesisat sistemlerinde yangına dair teknik talepler

ZVSHK sıhhi tesisatlar el kitabı

Boru hatları imalatı

DDH düzenlemesi

Yalıtımlı çatılar için ihtisas kuralları

FLL yönetmeliği

Çatı yeşillendirmelerini planlama, uygulama ve bakımı

Endüstri inşaatları yönetmeliği

Endüstri binalarda yapısal yangın koruması hakkında yönetmelik



SitaCompact
dikey



SitaCompact
yan çıkışlı



SitaCompact
Vidalı flanş
dikey



SitaCompact
Vidalı flanş
yan çıkışlı



SitaCompact
Fluid
dikey



SitaCompact
Fluid
yandan çıkışlı



SitaCompact
yükseltme elemanı



SitaCompact
Vidalı flanş yükseltme
elemanı



SitaCompact
Sıvı yükseltme elemanı



SitaCompact
Balkon seti



SitaCompact
Balkon seti Hat drenajı
için



SitaMore
Buhar bariyer plakası



SitaAttika
Cephe kapak plakası



SitaMore
Yükseklik dengeleme
parçası



SitaCompact
Süzgeç için yalıtım
elemanı



SitaCompact
Taşma Halkası



SitaCompact Fluid
Yerleştirme çerçevesi



SitaCompact Fluid
Düz ızgara



SitaCompact Fluid
Boru tutucu



SitaCompact Fluid
Yükseklik dengeleme
parçası



SitaCompact Fluid
Koruma kapağı

SitaCompact

Ürün özelliklerine genel bakış:

Ürün özellikleri

Kullanım alanları	Balkonların, terasların, locaların ve garajların yağmur suyunun tahliye edilmesi için
Malzeme	Poliüretan
Yapı şekli	dikey yan çıkışlı yandan çıkışlı
Sıcaklık direnci min.	-20 °C
Sıcaklık direnci maks.	80 °C
Malzeme sınıfı	Euro sınıfı E / B2 normal alevlenebilir
Özellikler	+ Hava etkilerine karşı duyarız (UV/IR ışınımı, yağış, sıcaklık, ozon vb.) + Darbeye ve çarpmalara dayanıklı + Uzun ömürlü + Isı yalıtımlı
İşleme	Genel kural olarak kabul edilen uygulama kuralları (aaRdT) ile Sita Bauelemente GmbH firmasının montaj örnekleri ve montaj talimatları esas alınmıştır. Montaj örnekleri sadece birer inceleme detayı olarak işlev görmek ve bağlayıcı olmayan genel bir öneridir. Uygulama sadece şematik biçimde gösterilmiş olup, hiç bir durumda yetkili uzman şirketlerin gerekli tesis, detay ve montaj planlamasının yerine geçmemektedir. Uygulanabilirlik, tamlik ve ölçüler ilgili inşaat projesindeki müşteri/planlayıcı/uygulamacı vs. tarafından kendi sorumluluğu çerçevesinde kontrol edilmeli ve yerel koşullara göre uyarlanmalı ya da tasarlanmalıdır. Harici donanımlar şematik olarak tamlik ve doğruluk bakımından sorumluluk üstlenmeden gösterilmiştir. Broşürlerde, işleme yönergelerinde ve sistem onaylarında yer alan ilgili teknik veriler dikkate alınmalıdır.

Kalite belgesi (teknik bilgi)

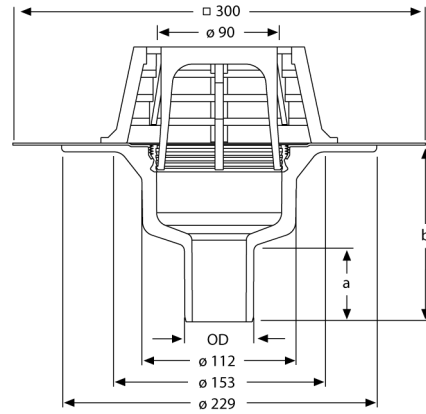




Performans metni

SitaTrendy çatı süzgeci, dikey, poliüretandan, ısı yalıtımlı, DIN EN 1253-2'ye uygun RAL kalite GZ-694 şartları gereğince daha yüksek kalite standardıyla, DN 50 ve DN 70 anma çaplarında. Borulara doğrudan bağlantı için geçme, konvansiyonel drenaj için, çatı sızdırmazlık sistemine uygun, isteğe bağlı bağlantı yakalığı (300 mm x 300 mm) ve bağlantı yakalığının ek emniyeti için ve çakıl tutucunun yerleştirilmesi için sabitleme halkası ile. Çakıl tutucu dahil komple teslimat ve profesyonel montaj.

Teknik çizim



Anma çapı DN	Dış çap OD* (mm)	a (mm)	b (mm)	Ürün numarası kısaltılmış
50	50	51	129	19 00 xx
70	75	211	255	19 02 xx

* OD = Dış çap (mm)

xx = İsteğe bağlı bağlantı yakalığı için ürün sonu kodu

DIN EN 1253-2'ye göre akış debisi in l/s

Anma çapı DN	Taşma yüksekliği mm												
	5	10	15	20	25	30	35	40	45	50	55	60	65
50	0,4	0,9	1,4	1,9	2,4	3,3	4,2	5,0	5,7	6,2	6,6	6,7	6,8
70	0,5	1,1	1,6	2,1	2,5	3,4	4,2	4,9	5,6	6,6	7,5	8,8	10,0

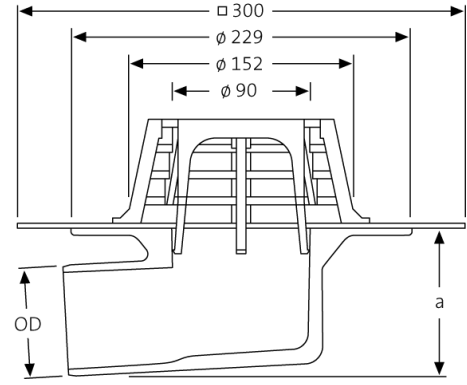
SitaCompact yan çıkışlı



Performans metni

SitaTrendy balkon süzgeci, dikey, poliüretandan, ısı yalıtımlı, DIN EN 1253-2'ye uygun RAL kalite GZ-694 şartları gereğince daha yüksek kalite standardıyla, DN 50 ve DN 70 anma çaplarında. Borulara doğrudan bağlantı için geçme , konvansiyonel drenaj için, çatı sızdırmazlık sistemine uygun, isteğe bağlı bağlantı yakalığı (300 mm x 300 mm) ve bağlantı yakalığının ek emniyeti için ve çakıl tutucunun yerleştirilmesi için sabitleme halkası ile. Çakıl tutucu dahil komple teslimat ve profesyonel montaj.

Teknik çizim



Anma çapı DN	Dış çap OD* (mm)	Girinti ölçüsü (mm x mm)	a (mm)	Ürün numarası kısaltılmış
50	50	153 x 250	77	19 12 xx
70	75		100	19 14 xx

* OD = Dış çap (mm)

xx = İsteğe bağlı bağlantı yakalığı için ürün sonu kodu

DIN EN 1253-2'ye göre akış debisi in l/s

Anma çapı DN	Taşma yüksekliği mm												
	5	10	15	20	25	30	35	40	45	50	55	60	65
50	0,4	0,8	1,1	1,7	2,3	3,1	3,9	4,7	5,4	6,0	6,5	6,6	6,7
70	0,5	1,1	1,6	2,0	2,4	3,3	4,1	4,8	5,5	6,7	7,8	8,9	9,9

SitaCompact

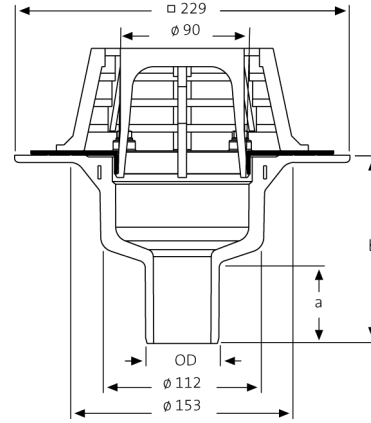
Vidalalı flanşlı dikey



Performans metni

SitaCompact vidalı flanşlı balkon süzgeci, dikey, poliüretandan, ısı yalıtımlı, DIN EN 1253-2'ye uygun, RAL kalite GZ-694 şartları gereğince daha yüksek kalite standardıyla, DN 50 ve DN 70 anma çaplarında. Muflu borulara doğrudan bağlantı için, konvansiyonel drenaj için. Bitüm, plastik veya kauçuk su yalıtımın sıkıştırılması için alüminyum vidalı flanş ve birlikte verilen vida dişli pimlerin yerleştirilmesi için dört M6 dişli kovana sahip köpük kaplı alüminyum halka ile, altı köşe somunlar ve pullar ile. Çakıl tutucu ve iki sızdırmazlık contası dahil komple teslimat ve profesyonel montaj.

Teknik çizim



Anma çapı DN	Dış çap OD* (mm)	a (mm)	b (mm)	Ürün numarası
50	50	51	129	19 00 99
70	75	211	255	19 02 99

* OD = Dış çap (mm)

DIN EN 1253-2'ye göre akış debisi in l/s

Anma çapı DN	Taşma yüksekliği mm												
	5	10	15	20	25	30	35	40	45	50	55	60	65
50	0,4	0,9	1,4	1,9	2,4	3,3	4,2	5,0	5,7	6,2	6,6	6,7	6,8
70	0,5	1,1	1,6	2,1	2,5	3,4	4,2	4,9	5,6	6,6	7,5	8,8	10,0

SitaCompact

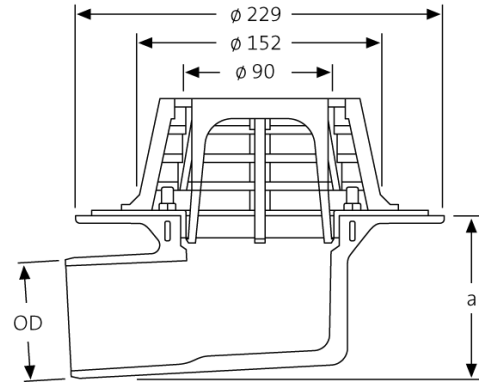
Vidalalı flanşlı yan çıkışlı



Performans metni

SitaTrendy vidalı flanşlı balkon süzgeci, açılı, poliüretandan, ısı yalıtımlı, DIN EN 1253-2'ye göre RAL kalite standardı GZ-694 doğrultusunda daha yüksek kalite standardıyla, DN 50 ve DN 70 anma çaplarında. Mufli borulara doğrudan bağlantı için, konvansiyonel drenaj için. Bitüm, plastik veya kauçuk su yalıtımın sıkıştırılması için alüminyum vidalı flanş ve birlikte verilen vida dişli pimlerin yerleştirilmesi için dört M6 dişli kovana sahip köpük kaplı alüminyum halka ile, altı köşe somunlar ve pullar ile. Çakıl tutucu ve iki sızdırmazlık yakalığı dahil komple teslimat ve profesyonel montaj.

Teknik çizim



Anma çapı DN	Dış çap OD* (mm)	Girinti ölçüsü (mm x mm)	a (mm)	Ürün numarası
50	50	153 x 250	77	19 12 99
70	75		100	19 14 99

* OD = Dış çap (mm)

DIN EN 1253-2'ye göre akış debisi in l/s

Anma çapı DN	Taşma yüksekliği mm												
	5	10	15	20	25	30	35	40	45	50	55	60	65
50	0,4	0,8	1,1	17,0	2,3	3,1	3,9	4,7	5,4	6,0	6,5	6,6	6,7
70	0,5	1,1	1,6	2,0	2,4	3,3	4,1	4,8	5,5	6,7	7,8	8,9	9,9

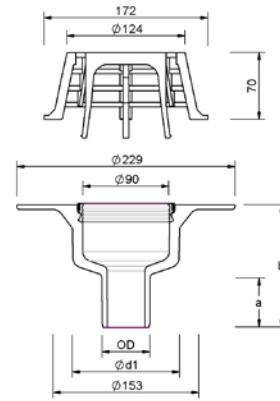
SitaCompact Fluid dikey



Performans metni

SitaCompact Fluid, dikey, poliüretandan, ısı yalıtımlı, DIN EN 1253-2'ye uygun RAL kalite GZ-694, sıvı plastik yalıtımlar için, DN 50 ve DN 70 anma çaplarında. Mufllu borulara doğrudan bağlantı için, konvansiyonel drenaj için, teslimat ve profesyonel montaj.

Teknik çizim



Uygulama	Anma çapı DN	Dış çap OD* (mm)	a (mm)	b (mm)	Ürün numarası
sıvı plastik yalıtımlar için	50	50	51	129	19 00 90
	70	75	211	255	19 02 90

* OD = Dış çap (mm)

DIN EN 1253-2'ye göre akış debisi in l/s

Anma çapı DN	Taşma yüksekliği mm												
	5	10	15	20	25	30	35	40	45	50	55	60	65
50	0,4	0,9	1,4	1,9	2,4	3,3	4,2	5,0	5,7	6,2	6,6	6,7	6,8
70	0,5	1,1	1,6	2,1	2,5	3,4	4,2	4,9	5,6	6,6	7,5	8,8	10,0

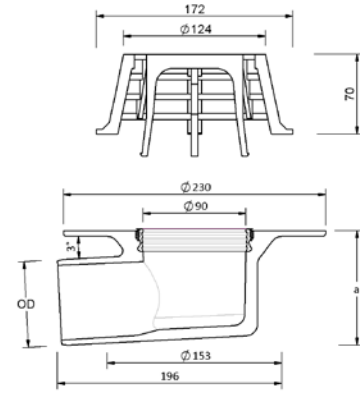
SitaCompact Fluid yandan çıkışlı



Performans metni

SitaCompact Fluid, yan girişli, poliüretandan, ısı yalıtımlı, DIN EN 1253-2'ye uygun RAL kalite GZ-694, sıvı plastik yalıtımlar için, DN 50 ve DN 70 anma çaplarında. Muflu borulara doğrudan bağlantı için, konvansiyonel drenaj için, teslimat ve profesyonel montaj.

Teknik çizim



Uygulama	Anma çapı DN	Dış çap OD* (mm)	Girinti ölçüsü (mm x mm)	a (mm)	Ürün numarası
sıvı plastik yalıtımlar için	50	50	153 x 250	77	19 12 90
	70	75		100	19 14 90

* OD = Dış çap (mm)

DIN EN 1253-2'ye göre akış debisi in l/s

Anma çapı DN	Taşma yüksekliği mm												
	5	10	15	20	25	30	35	40	45	50	55	60	65
50	0,4	0,8	1,1	1,7	2,3	3,1	3,9	4,7	5,4	6,0	6,5	6,6	6,7
70	0,5	1,1	1,6	2,0	2,4	3,3	4,1	4,8	5,5	6,7	7,8	8,9	9,9

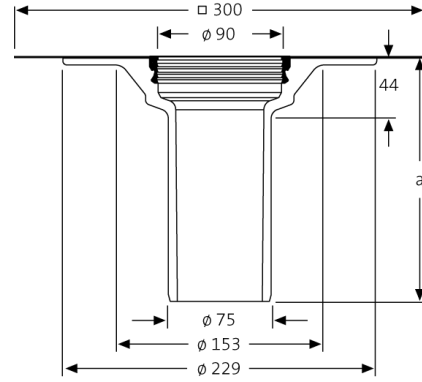
SitaCompact yükseltme elemanı



Performans metni

SitaCompact yükseltme elemanı, poliüretandan, DIN EN 1253-2'ye uygun RAL kalite GZ-694 şartları gereğince daha yüksek kalite standardıyla, ısı yalıtımlı, 50 - 220 mm yalıtım malzemesi kalınlıkları için, çatı yalıtım sistemine uygun, isteğe bağlı köpük kaplı bağlantı yakalığı (300 mm x 300 mm) ve bağlantı yakalığının ek emniyeti ile çakıl tutucunun yerleştirilmesi için sabitleme halkası ile, geri tepme emniyeti için çok dudaklı contası dahil teslimat ve profesyonel montaj.

Teknik çizim



Uygulama (mm)	Dış çap OD* (mm)	a (mm)	Isı yalıtımını köprüleme min. (mm)	Isı yalıtımını köprüleme maks. (mm)	Ürün numarası kısaltılmış
220	75	255	50	220	19 26 xx

* OD = Dış çap (mm)

xx = İsteğe bağlı bağlantı yakalığı için ürün sonu kodu

SitaCompact

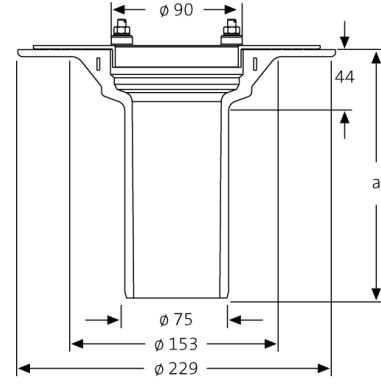
Vidalalı flanşlı yükseltme elemanı



Performans metni

SitaCompact vidalı flanş yükseltme elemanı, poliüretandan, ısı yalıtımlı, SitaCompact balkon süzgeçleri için RAL kalite etiketi GZ-694 gereğince daha yüksek kalite standardıyla DIN EN 1253-2'ye uygun, 50 - 220 mm'lik ısı yalıtımının köprülenmesi için. Bitüm, plastik veya kauçuk su yalıtımın sıkıştırılması için alüminyum vidalı flanş ve birlikte verilen vida dişli pimlerin yerleştirilmesi için dört M6 dişli kovana sahip köpük kaplı alüminyum halka ile, altı köşe somunlar ve pullar ile, geri tepme emniyeti için çok dudaklı contası ve iki sızdırmazlık contası dahil teslimat ve profesyonel montaj.

Teknik çizim



Uygulama (mm)	Dış çap OD* (mm)	a (mm)	Isı yalıtımını köprüleme min. (mm)	Isı yalıtımını köprüleme maks. (mm)	Ürün numarası
220	75	255	50	220	19 26 99

* OD = Dış çap (mm)

SitaCompact

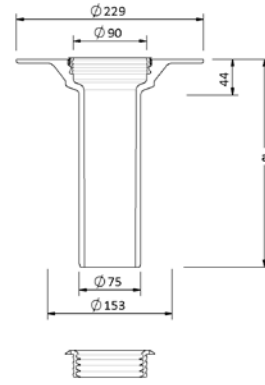
Sıvı yükseltme elemanı



Performans metni

SitaCompact Fluid yükseltme elemanı, poliüretandan, ısı yalıtımlı, RAL kalite etiketi GZ-694 gereğince daha yüksek kalite standardıyla DIN EN 1253-2'ye uygun, 50 - 220 mm yalıtım malzemesi kalınlıkları için, sıvı plastik yalıtımlar için, geri tepme emniyeti için çok dudaklı contası dahil teslimat ve profesyonel montaj.

Teknik çizim



Uygulama (mm)	Dış çap OD* (mm)	Isı yalıtımını köprüleme min. (mm)	Isı yalıtımını köprüleme maks. (mm)	Ürün numarası
220 mm	75	50	220	19 26 90

* OD = Dış çap (mm)

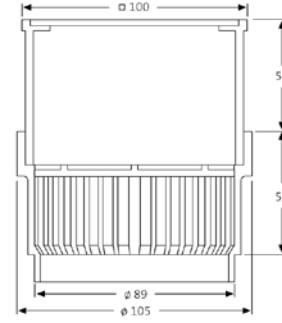
SitaCompact Balkon seti



Performans metni

SitaCompact balkon seti, ızgara giriş eleği ile, ABS' den (akril nitril bütadien stiro) ve paslanmaz çelik son ızgara, yalıtım düzleminde ve aşınma alanında yağmur suyunun tahliye edilmesi için. 60-105 mm'lik aşınma sathlarının köprülenmesi için, teslimat ve uzman montaj.

Teknik çizim



Uyumluk	Ürün numarası
SitaCompact	19 90 30

SitaCompact

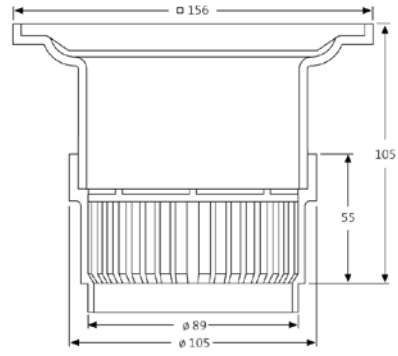
Balkon seti Hat drenajı için



Performans metni

SitaCompact balkon seti lineer drenaj için ızgara giriş eleği ile, ABS'den (akril-nitril-bütadien-stirol) ve alüminyum son ızgara, yalıtım düzleminde ve aşınma saatinde yağmur suyunun tahliye edilmesi için, DN 50 veya DN 70 anma çaplarında bir iniş borusunun oturması için işlenmiş girintilerle son ızgara. 75-105 mm'lik aşınma saatinin köprülenmesi için, teslimat ve uzman montaj.

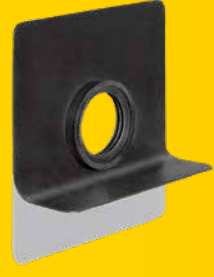
Teknik çizim



Uyumluk	Ürün numarası
SitaCompact	19 90 40

SitaMore

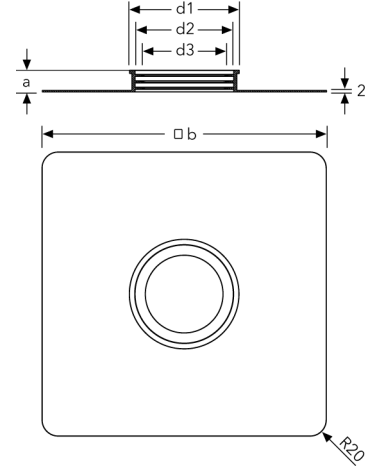
Buhar bariyer plakası



Performans metni

SitaMore yuvarlak boru için esnek buhar blokajı plakası, EPDM'den, DN 50, DN 70, DN 100, DN 125 ve DN 150 anma çaplarında yuvarlak borulara buhar blokajının esnek buhar sızdırmaz bağlantısı için yapıştırma flanş, çok dudaklı entegre bir sızdırmazlık bölgesi ile, teslim ve profesyonel şekilde montaj edin.

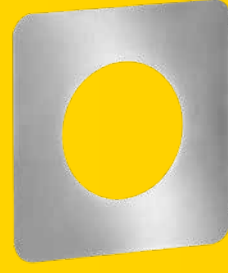
Teknik çizim



Uyumluk	Anma çapı DN	a (mm)	b (mm)	d1 (mm)	d2 (mm)	d3 (mm)	Ürün numarası
SitaRondo, SitaSpy, SitaEasy, SitaEasy Plus, SitaEasy Go, Sita- Pipe paslanmaz çelik boru	50	27	352	76	62	44	18 50 90
	70			105	91	67	18 70 90
	100			136	122	96	18 00 90
	125	28	400	159	145	119	18 12 90
	150			195	181	153	18 60 90

SitaAttika

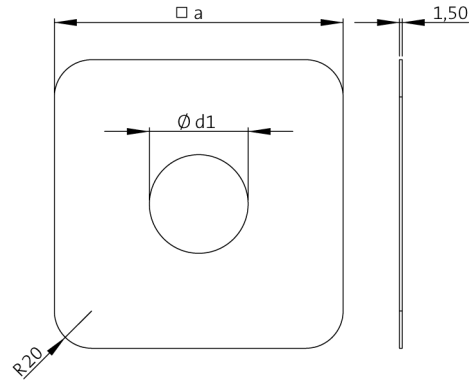
Cephe kapak plakası



Performans metni

SitaAttika cephe kapak plakası, paslanmaz saf çelikten, malzeme numarası 1.4301, DN 50'den DN 200'ye kadar anma çaplarında parapet ya da duvar boşluğunun kapatılması için, malzeme kalınlığı 1,5 mm, teslimat ve profesyonel montaj.

Teknik çizim



Uyumluk	Anma çapı DN	a (mm)	d1 (mm)	Ürün numarası
SitaPipe paslanmaz çelik boru sistemi	50	155	54	E 18 90 25
	70	180	79	E 18 90 26
	100	215	114	E 18 90 27
	125	230	129	E 18 90 28
	150	265	165	E 18 90 29
	200	303	203	E 18 90 45

SitaMore

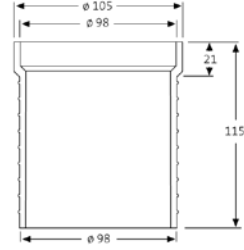
Yükseklik dengeleme parçası



Performans metni

SitaMore yükseklik dengeleme parçası, polipropilenden, bir balkon seti ile bağlantılı olarak, 95 mm'lik diğer bir yükseklik ayarı için, istiflenebilir, teslimat ve profesyonel montaj.

Teknik çizim



Uyumluk	Ürün numarası
SitaCompact balkon seti, SitaMini balkon seti	E 16 90 14

SitaCompact

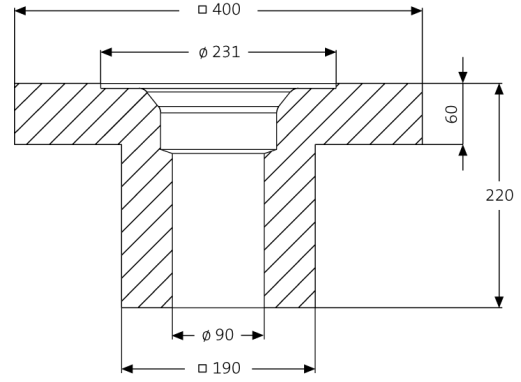
Süzgeç için yalıtım elemanı



Performans metni

SitaCompact ve SitaCompact, ekstrüde polistiren köpükten vidalı flanş için SitaCompact yalıtım elemanı süzgeci, WLG 040, 400 x 400 x 220 mm, Euro sınıfı E yanma davranışı, DIN 13501-1'e göre. Isı yalıtımı için ve kalıcı kalıp olarak uygun, teslimat ve profesyonel montaj.

Teknik çizim



Uyumluk	Ürün numarası
SitaCompact dikey	E 19 90 03

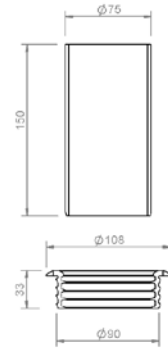
SitaCompact Taşma Halkası



Performans metni

SitaCompact Taşma Elemanı, PE-HD den, SitaCompact süzgeçler ve yükseltme elemanları için, uzunluğu 150 mm, conta ve kaygan sıvısı ile teslim ve monte edin.

Teknik çizim



Uyumluk	Ürün numarası
SitaCompact	19 90 01

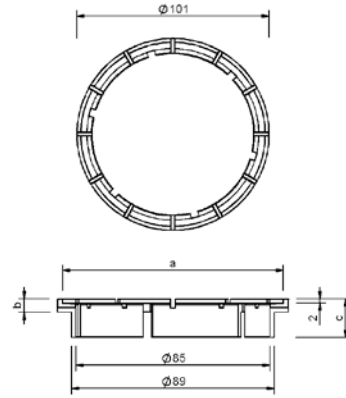
SitaCompact Fluid Yerleştirme çerçevesi



Performans metni

SitaCompact Fluid eklenti, ABS'ten (akril nitril bütadien stiro), yağmur suyunu aşınma tabakasından kanala boşaltmak için, 4 mm'den 6 mm'ye kadar olan aşınma tabakaları için, teslimat ve profesyonel kurulum.

Teknik çizim



Uyumluk	a (mm)	b (mm)	c (mm)	Ürün numarası
SitaCompact Fluid	97	4	15	19 90 20
	96	6	17	19 90 21

SitaCompact Fluid

Düz ızgara



Performans metni

SitaCompact Fluid düz ızgara, paslanmaz çelikten, malzeme numarası 1.4301, SitaCompact Fluid eklenti ile bağlantılı olarak kullanmak için, sıvı plastik yalıtımlar için, teslimat ve profesyonel şekilde montaj.

Teknik çizim



Uyumluk	Ürün numarası
SitaCompact Fluid	19 90 22

SitaCompact Fluid

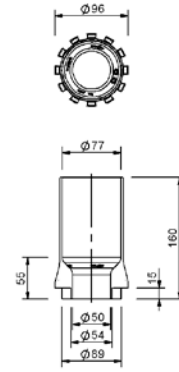
Boru tutucu



Performans metni

SitaCompact Fluid boru tutucu, ABS'ten (akril nitril bütadien stiroil), üzerinde bulunan balkondan iniş borusunun yerleştirilmesi ve yağmur suyunun kanala boşalması için, dış çapı 75 mm'ye kadar olan borular için, teslim ve profesyonel şekilde montaj edin.

Teknik çizim



Uyumluk	Ürün numarası
SitaCompact Fluid	19 90 23

SitaCompact Fluid

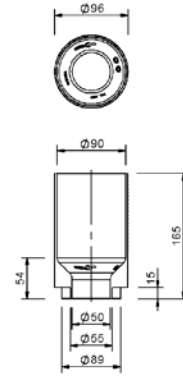
Yükseklik dengeleme parçası



Performans metni

SitaCompact Fluid yükseklik dengeleme parçası, ABS'ten (akril nitril bütadien stiro), SitaCompact Fluid boru tutucu ile bağlantılı olarak, 95 mm'lik diğer bir yükseklik ayarı için, teslimat ve profesyonel montaj.

Teknik çizim



Uyumluk	Ürün numarası
SitaCompact Fluid	19 90 24

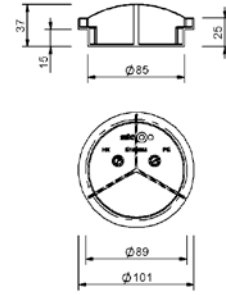
SitaCompact Fluid Koruma kapağı



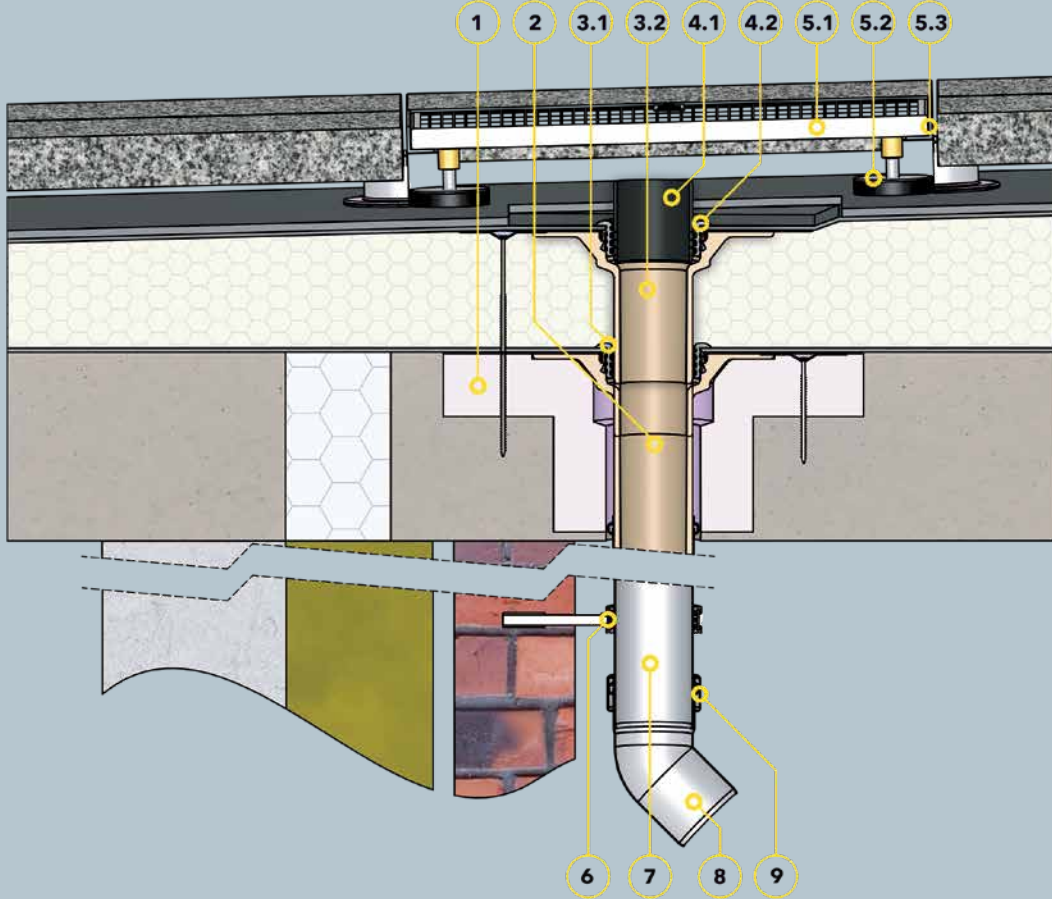
Performans metni

SitaCompact Fluid koruma kapakları, PE'den (polietilen), inşaat aşamasında pisliklerin süzgeç çanağına girmesini önlemek için, teslimat ve profesyonel montaj.

Teknik çizim



Uyumluk	Ürün numarası
SitaCompact Fluid	19 90 25



Parçalar

- 1 SitaCompact yalıtım elemanı
- 2 SitaCompact dikey
- SitaCompact yükseltme elemanı bileşenleri:**
- 3.1 Conta
- 3.2 Ana gövde
- SitaCompact taşma halkası bileşenleri:**
- 4.1 Taşma halkası
- 4.2 Conta

SitaDrain Terra bileşenleri:

- 5.1 Revizyon ızgarası
- 5.2 Kauçuk kaplı metal ayak
- 5.3 Çerçeve
- 6 SitaPipe paslanmaz çelik boru kelepçesi
- 7 SitaPipe paslanmaz çelik boru
- 8 SitaPipe paslanmaz çelik dirsek
- 9 SitaPipe paslanmaz çelik emniyet kelepçesi

Çatı konstrüksiyonu

- Teknik kurallara göre yükseltilmiş taşlı döşeme kaplamalı havalandırılmayan çatı türü:**
- + Yükseltilmiş döşemede taş kaplama
 - + Koruyucu örtü
 - + Yalıtım
 - + Isı yalıtımı
 - + Buhar bariyeri
 - + Alt konstrüksiyon

SitaCompact Near

Küçük ve bu arada güçlü.

SitaCompact
Near



- + Üst üste bulunan balkonlarda lineer drenaj için ideal
- + Cephenin yakınına montaj için özel
- + Küçük kesit - büyük performans
- + Plastik isteğe bağlı bağlantı yakalığı
- + Çok çeşitli aksesuar listesi ile



SitaCompact Near



SitaAttika
Cephe kapak plakası



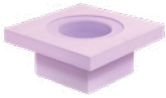
SitaCompact
Balkon seti



SitaCompact
Balkon seti
Hat drenajı için



SitaMore
Yükseklik dengeleme
parçası



SitaCompact
Süzgeç için yalıtım
elemanı



SitaCompact
Düz ızgara

SitaCompact Near

Ürün özelliklerine genel bakış:

Ürün özellikleri

Kullanım alanları	Balkon ve teraslardan yağmur suyunu üst üste boşaltmak için.
Malzeme	Poliüretan
Yapı şekli	dikey
Sıcaklık direnci min.	-20 °C
Sıcaklık direnci maks.	80 °C
Malzeme sınıfı	Euro sınıfı E / B2 normal alevlenebilir
Özellikler	<ul style="list-style-type: none">+ Kısaltılmış poliüretan flanş+ Isı yalıtımlı+ Hava etkilerine karşı duyarsız (UV/IR ışınımı, yağış, sıcaklık, ozon vb.)+ Darbeye ve çarpmalara dayanıklı+ Uzun ömürlü
İşleme	<p>Genel kural olarak kabul edilen uygulama kuralları (aaRdT) ile Sita Bauelemente GmbH firmasının montaj örnekleri ve montaj talimatları esas alınmıştır. Montaj örnekleri sadece birer inceleme detayı olarak işlev görmekte ve bağlayıcı olmayan genel bir öneridir. Uygulama sadece şematik biçimde gösterilmiş olup, hiç bir durumda yetkili uzman şirketlerin gerekli tesis, detay ve montaj planlamasının yerine geçmemektedir. Uygulanabilirlik, tamlik ve ölçüler ilgili inşaat projesindeki müşteri/planlayıcı/uygulamacı vs. tarafından kendi sorumluluğu çerçevesinde kontrol edilmeli ve yerel koşullara göre uyarlanmalı ya da tasarlanmalıdır. Harici donanımlar şematik olarak tamlik ve doğruluk bakımından sorumluluk üstlenmeden gösterilmiştir. Broşürlerde, işleme yönergelerinde ve sistem onaylarında yer alan ilgili teknik veriler dikkate alınmalıdır.</p>

Kalite belgesi (teknik bilgi)



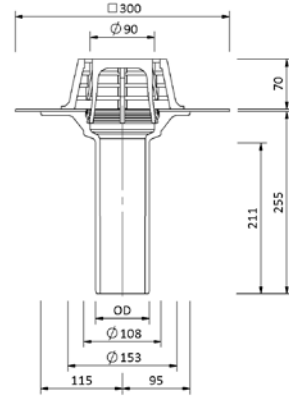
SitaCompact Near



Performans metni

SitaCompact Near, dikey, poliüretandan, ısı yalıtımlı, DIN EN 1253-2'ye uygun RAL kalite GZ-694, sıvı plastik yalıtımlar için, üst üste bulunan çatı yüzeylerinin hat drenajı için özel, kısaltılmış yakalı, DN 70 anma genişliğinde. Muflu borulara doğrudan bağlantı için, konvansiyonel drenaj için, çatı su yalıtımına uygun, isteğe bağlı plastik bağlantı yakalığı (300 mm x 300 mm) ile ve bağlantı yakalığının emniyeti ile çakıl tutucunun yerleştirilmesi için sabitleme halkası ile, teslimat ve profesyonel montaj.

Teknik çizim



SitaCompact
Near

Anma çapı DN	Dış çap OD* (mm)	Ürün numarası kısaltılmış**
70	75	19 05 xx

* OD = Dış çap (mm)

** Bitiş numarası 00 (bitümler) ve 90 (sıvı) hariç

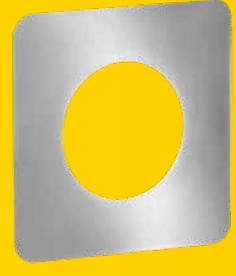
xx = İsteğe bağlı bağlantı yakalığı için ürün sonu kodu

DIN EN 1253-2'ye göre akış debisi in l/s

Anma çapı DN	Taşma yüksekliği mm												
	5	10	15	20	25	30	35	40	45	50	55	60	65
70	0,5	1,1	1,6	2,1	2,5	3,4	4,2	4,9	5,6	6,6	7,5	8,8	10,0

SitaAttika

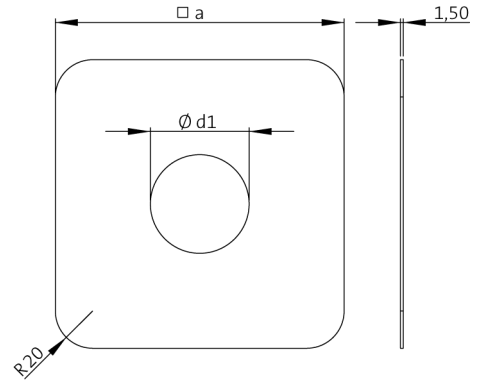
Cephe kapak plakası



Performans metni

SitaAttika cephe kapak plakası, paslanmaz saf çelikten, malzeme numarası 1.4301, DN 50'den DN 200'ye kadar anma çaplarında parapet ya da duvar boşluğunun kapatılması için, malzeme kalınlığı 1,5 mm, teslimat ve profesyonel montaj.

Teknik çizim



Uyumluk	Anma çapı DN	a (mm)	d1 (mm)	Ürün numarası
SitaPipe paslanmaz çelik boru sistemi	50	155	54	E 18 90 25
	70	180	79	E 18 90 26
	100	215	114	E 18 90 27
	125	230	129	E 18 90 28
	150	265	165	E 18 90 29
	200	303	203	E 18 90 45

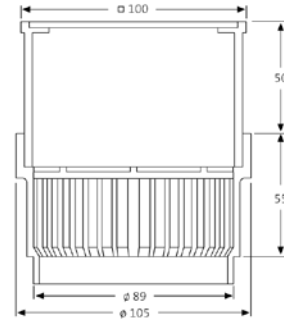
SitaCompact Balkon seti



Performans metni

SitaCompact balkon seti, ızgara giriş eleği ile, ABS' den (akril nitril bütadien stiro) ve paslanmaz çelik son ızgara, yalıtım düzleminde ve aşınma alanında yağmur suyunun tahliye edilmesi için. 60-105 mm'lik aşınma yüzeylerinin köpürülmesi için, teslimat ve uzman montaj.

Teknik çizim



SitaCompact
Near

Uyumluk	Ürün numarası
SitaCompact	19 90 30

SitaCompact

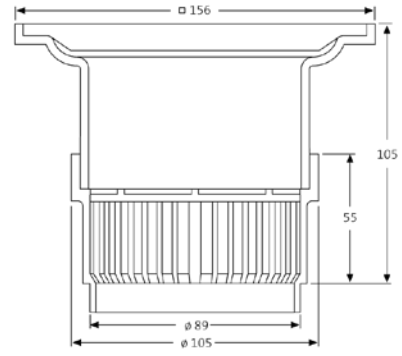
Balkon seti Hat drenajı için



Performans metni

SitaCompact balkon seti lineer drenaj için ızgara giriş eleği ile, ABS'den (akril-nitril-bütadien-stirol) ve alüminyum son ızgara, yalıtım düzleminde ve aşınma saatinde yağmur suyunun tahliye edilmesi için, DN 50 veya DN 70 anma çaplarında bir iniş borusunun oturması için işlenmiş girintilerle son ızgara. 75-105 mm'lik aşınma saatinin köprülenmesi için, teslimat ve uzman montaj.

Teknik çizim



Uyumluk	Ürün numarası
SitaCompact	19 90 40

SitaMore

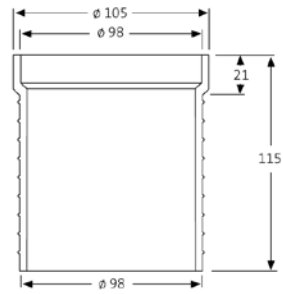
Yükseklik dengeleme parçası



Performans metni

SitaMore yükseklik dengeleme parçası, polipropilenden, bir balkon seti ile bağlantılı olarak, 95 mm'lik diğer bir yükseklik ayarı için, istiflenebilir, teslimat ve profesyonel montaj.

Teknik çizim



SitaCompact
Near

Uyumluk	Ürün numarası
SitaCompact balkon seti, SitaMini balkon seti	E 16 90 14

SitaCompact

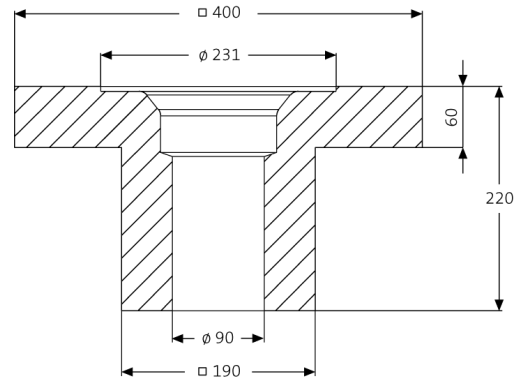
Süzgeç için yalıtım elemanı



Performans metni

SitaCompact ve SitaCompact, ekstrüde polistiren köpükten vidalı flanş için SitaCompact yalıtım elemanı süzgeci, WLG 040, 400 x 400 x 220 mm, Euro sınıfı E yanma davranışı, DIN 13501-1'e göre. Isı yalıtımı için ve kalıcı kalıp olarak uygun, teslimat ve profesyonel montaj.

Teknik çizim



Uyumluk	Ürün numarası
SitaCompact dikey	E 19 90 03

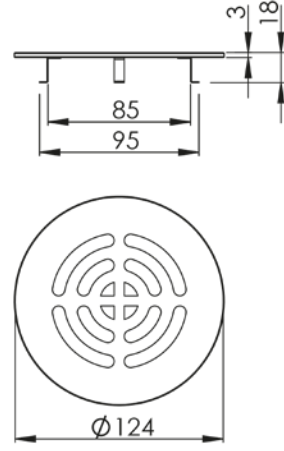
SitaCompact Düz ızgara



Performans metni

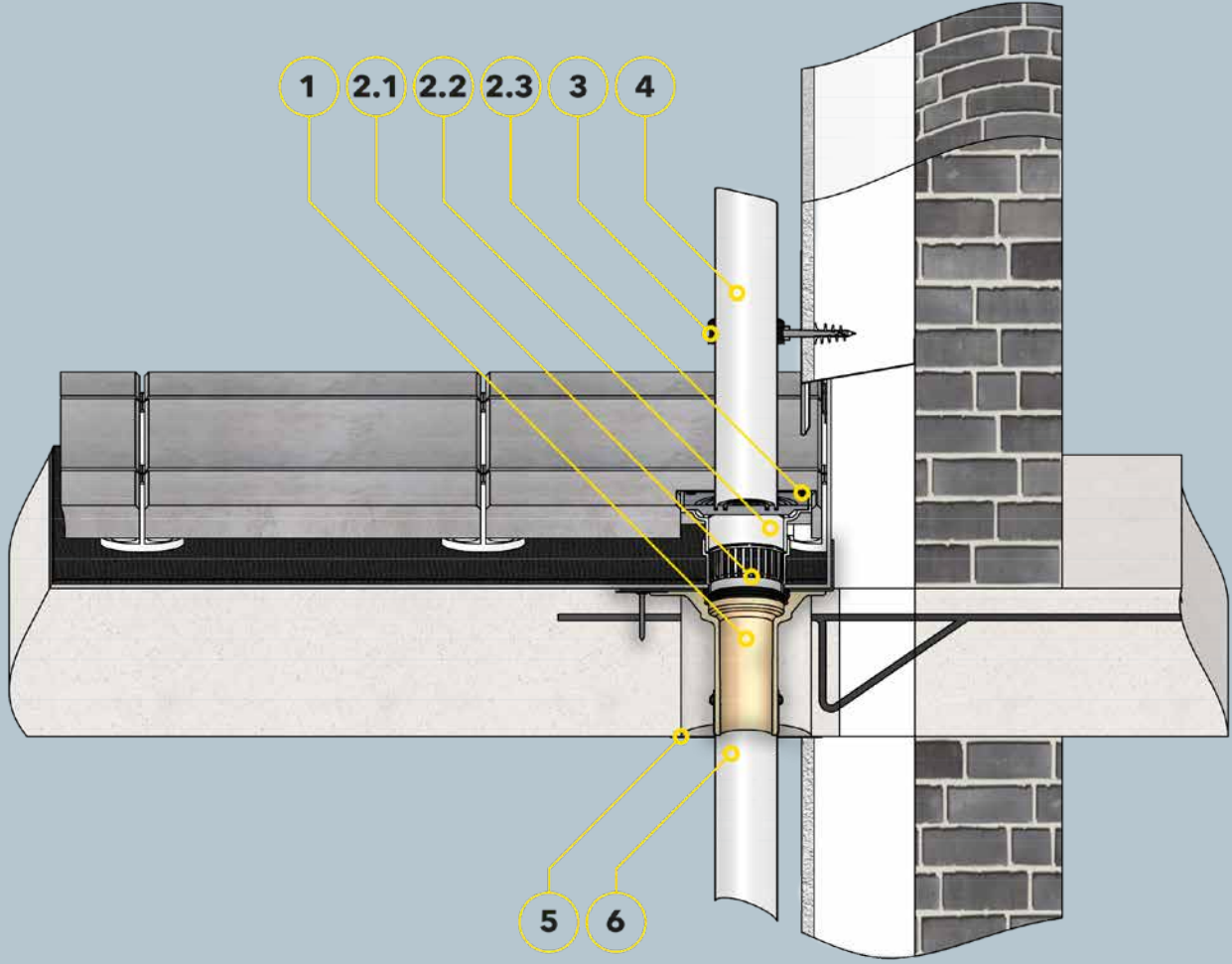
SitaCompact düz ızgara, paslanmaz çelikten, malzeme numarası 1.4301, yay çeliği kısıncıyla, sıvı plastik yalıtımlar için, teslimat ve profesyonel şekilde montaj.

Teknik çizim



SitaCompact
Near

Uyumluk	Ürün numarası
SitaCompact, SitaSani 70, SitaSani 95	E 19 90 02



Parçalar

1 SitaCompact Near

SitaCompact balkon seti bileşenleri:

2.1 Izgara giriş süzgeci

2.2 Hat drenajı için balkon başlık muhafazası

2.2 Uç izgara lineer drenaj

3 SitaPipe paslanmaz çelik boru kelepçesi

4 SitaPipe paslanmaz çelik boru

5 SitaAttika cephe kaplama plakası

6 SitaPipe paslanmaz çelik boru

Çatı konstrüksiyonu

aaRdT'ye göre çatı yapısı:

+ Taşlı döşeme

+ Koruyucu mat

+ Yalıtım

+ Alt konstrüksiyon

SitaMini

Yerden tasarruf ve yüksek işlevsellik.



SitaMini

- + Küçük tavan yüzeyleri için pratik
- + SitaMini balkon setiyle kombine edilebilir
- + Tek süzgeçte iki çaptan sayesinde esnek
- + Çok yönlü kullanılabilir, özellikle alçak



SitaMini
dikey



SitaMini
yan çıkışlı



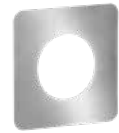
SitaMini
Balkon seti



SitaMini
Balkon seti Hat drenajı
için



SitaMore
Buhar bariyer plakası



SitaAttika
Cephe kapak plakası



SitaMore
Yükseklik dengeleme
parçası

SitaMini

Ürün özelliklerine genel bakış:

Ürün özellikleri

Kullanım alanları	Balkon ve teraslar gibi havalandırılmayan çatı ve zeminlerden yağmur suyun tahliyesi için
Malzeme	Poliüretan
Yapı şekli	dikey yan çıkışlı
Sıcaklık direnci min.	-20 °C
Sıcaklık direnci maks.	80 °C
Malzeme sınıfı	Euro sınıfı E / B2 normal alevlenebilir
Özellikler	<ul style="list-style-type: none">+ Isı yalıtımlı+ Hava etkilerine karşı duyarsız (UV/IR ışınımı, yağış, sıcaklık, ozon vb.)+ Darbeye ve çarpmalara dayanıklı+ Uzun ömürlü
İşleme	Genel kural olarak kabul edilen uygulama kuralları (aaRdT) ile Sita Bauelemente GmbH firmasının montaj örnekleri ve montaj talimatları esas alınmıştır. Montaj örnekleri sadece birer inceleme detayı olarak işlev görmekte ve bağlayıcı olmayan genel bir öneridir. Uygulama sadece şematik biçimde gösterilmiş olup, hiç bir durumda yetkili uzman şirketlerin gerekli tesis, detay ve montaj planlamasının yerine geçmemektedir. Uygulanabilirlik, tamlık ve ölçüler ilgili inşaat projesindeki müşteri/planlayıcı/uygulamacı vs. tarafından kendi sorumluluğu çerçevesinde kontrol edilmeli ve yerel koşullara göre uyarlanmalı ya da tasarlanmalıdır. Harici donanımlar şematik olarak tamlık ve doğruluk bakımından sorumluluk üstlenmeden gösterilmiştir. Broşürlerde, işleme yönergelerinde ve sistem onaylarında yer alan ilgili teknik veriler dikkate alınmalıdır.

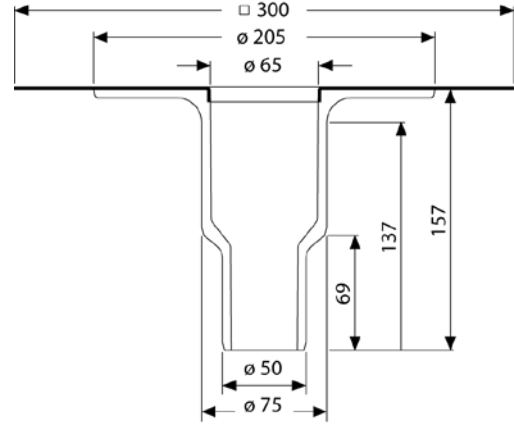
SitaMini dikey



Performans metni

SitaMini balkon süzgeci, dikey, poliüretandan, ısı yalıtımlı, iki anma çapı ile: DN 50 ve DN 70 Çatı yalıtımına uygun fabrikadan köpüklü isteğe bağlı bağlantı yakalığı ile (300 mm x 300 mm), yuvarlak süzgeç dahil teslimat ve profesyonel montaj.

Teknik çizim



Anma çapı DN	Dış çap OD (mm)*	Ürün numarası kısaltılmış**
50 / 70	50	16 02 xx

* OD = Dış çap (mm)

** Son numara 03 (Firestone Quickseam SA Flashing) ve 84 (tam yüzeyli derzli Novopro-
of) hariç.

xx = İsteğe bağlı bağlantı yakalığı için ürün sonu kodu

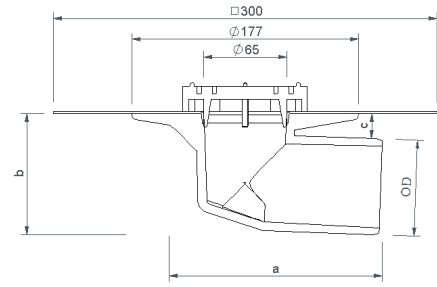
SitaMini dikey



Performans metni

SitaMini, açılı, poliüretandan, ısı yalıtımlı, DN 50 veya DN 70 anma çaplarında, çatı membranına uygun olarak fabrikadan isteğe bağlı köpük kaplı bağlantı yakalığı (300 mm x 300 mm) ile, yuvarlak süzgeç dahil komple teslimat ve profesyonel montaj.

Teknik çizim



Anma çapı DN	Dış çap OD (mm)*	Ürün numarası kısaltılmış**
50	50	16 02 xx
70	75	16 04 xx

* OD = Dış çap (mm)

** Son numara 03 (Firestone Quickseam SA Flashing) ve 84 (tam yüzeyli derzli Novoproof) hariç.

xx = İsteğe bağlı bağlantı yakalığı için ürün sonu kodu

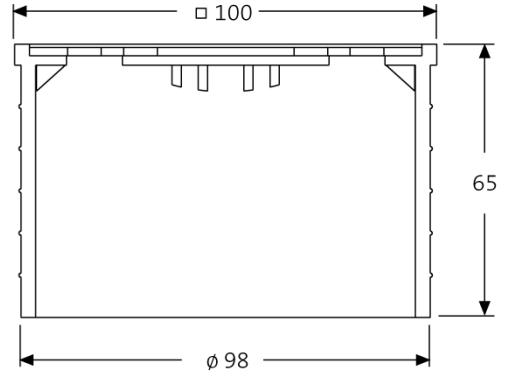
SitaMini Balkon seti



Performans metni

SitaMini balkon seti, ABS'den (akril-nitril-bütadien-stirol) ve paslanmaz çelik son ızgara. Yuvarlak süzgeç ile bağlantılı olarak 30-80 mm'lik aşınma tabakalarını köprülemek için, teslimat ve profesyonel montaj.

Teknik çizim



SitaMini

Uyumluk	Ürün numarası
SitaMini	16 90 30

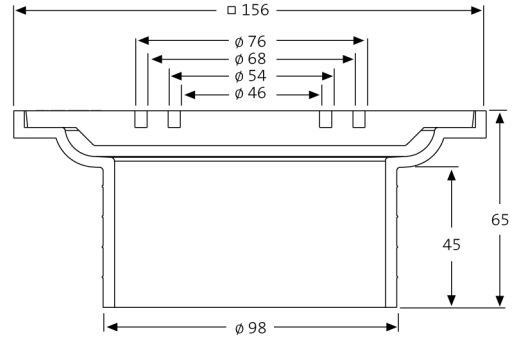
SitaMini Balkon seti Hat drenajı için



Performans metni

Hat drenajı için SitaMini balkon seti, ABS'den (akril-nitril-bütadien-stiren) ve alüminyumdan uç ızgara, DN 50 veya DN 70 anma çaplarında bir iniş borusunun yerleştirilmesi için işlenmiş girintilerle uç ızgara. Yuvarlak süzgeç ile bağlantılı olarak 40-80 mm'lik aşınma tabakalarını köprülemek için, teslimat ve profesyonel montaj.

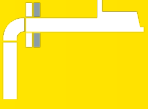
Teknik çizim



Uyumluk	Ürün numarası
SitaMini	16 90 40

SitaMore

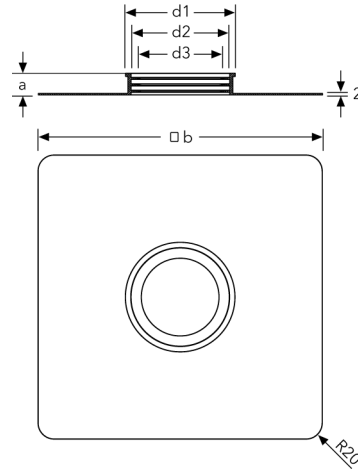
Buhar bariyer plakası



Performans metni

SitaMore yuvarlak boru için esnek buhar blokajı plakası, EPDM'den, DN 50, DN 70, DN 100, DN 125 ve DN 150 anma çaplarında yuvarlak borulara buhar blokajının esnek buhar sızdırmaz bağlantısı için yapıştırma flanş, çok dudaklı entegre bir sızdırmazlık bölgesi ile, teslim ve profesyonel şekilde montaj edin.

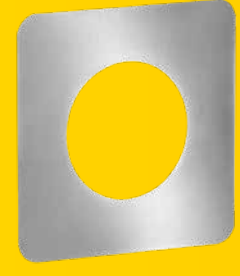
Teknik çizim



Uyumluk	Anma çapı DN	a (mm)	b (mm)	d1 (mm)	d2 (mm)	d3 (mm)	Ürün numarası
SitaRondo, SitaSpy, SitaEasy, SitaEasy Plus, SitaEasy Go, SitaPipe paslanmaz çelik boru	50	27	352	76	62	44	18 50 90
	70			105	91	67	18 70 90
	100			136	122	96	18 00 90
	125	28	400	159	145	119	18 12 90
	150			195	181	153	18 60 90

SitaAttika

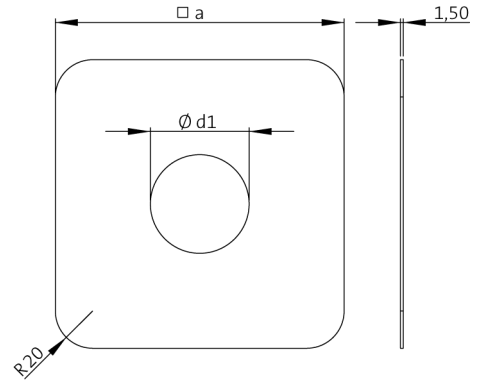
Cephe kapak plakası



Performans metni

SitaAttika cephe kapak plakası, paslanmaz saf çelikten, malzeme numarası 1.4301, DN 50'den DN 200'ye kadar anma çaplarında parapet ya da duvar boşluğunun kapatılması için, malzeme kalınlığı 1,5 mm, teslimat ve profesyonel montaj.

Teknik çizim



Uyumluk	Anma çapı DN	a (mm)	d1 (mm)	Ürün numarası
SitaPipe paslanmaz çelik boru sistemi	50	155	54	E 18 90 25
	70	180	79	E 18 90 26
	100	215	114	E 18 90 27
	125	230	129	E 18 90 28
	150	265	165	E 18 90 29
	200	303	203	E 18 90 45

SitaMore

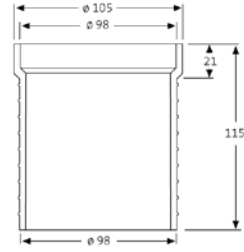
Yükseklik dengeleme parçası



Performans metni

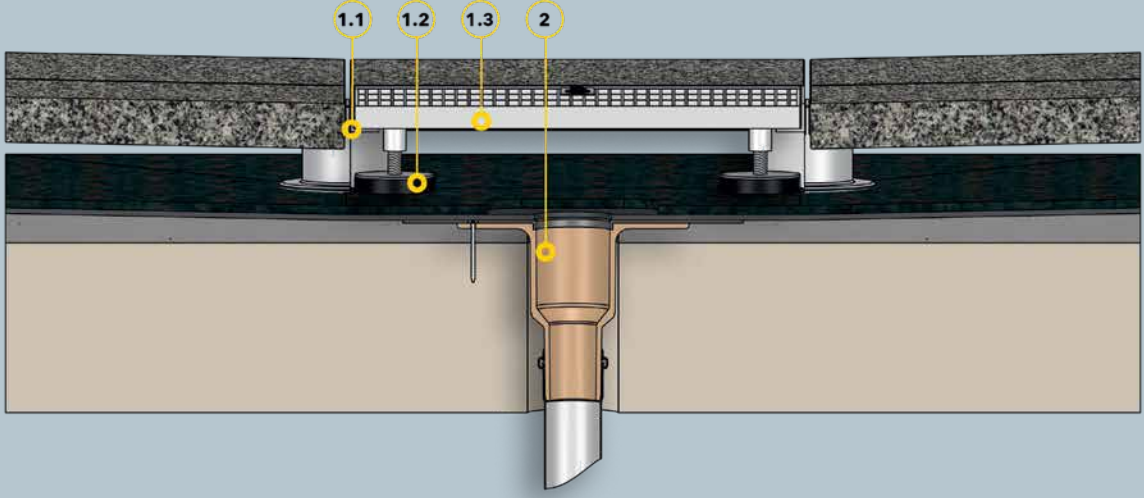
SitaMore yükseklik dengeleme parçası, polipropilenden, bir balkon seti ile bağlantılı olarak, 95 mm'lik diğer bir yükseklik ayarı için, istiflenebilir, teslimat ve profesyonel montaj.

Teknik çizim



SitaMini

Uyumluk	Ürün numarası
SitaCompact balkon seti, SitaMini balkon seti	E 16 90 14



Parçalar

SitaDrain Terra bileşenleri:

- 1.1 Çerçeve
- 1.2 Kauçuk kaplı metal tampon
- 1.3 Revizyon ızgarası

- 2 SitaMini dikey

Çatı konstrüksiyonu

Teknik kurallara göre yükseltilmiş taşlı döşeme kaplamalı havalandırılmış çatı türü:

- + Yükseltilmiş döşemede taş kaplama
- + Koruyucu örtü
- + Yalıtım
- + Eğim hattı
- + Alt konstrüksiyon

SitaCarport

Temiz bir görünümle güvenli drenaj.



SitaCarport

- + Sundurmalar için mükemmel çözüm
- + İsteğe bağlı bağlantı yakalıklı
- + DIN EN 612'ye göre yağmur iniş borularına bağlantı, 6 parçalı
- + Çinko veya bakır kaplama kapağıyla temin edilebilir



SitaCarport
Bakır kaplama başlığı ile

SitaCarport

Ürün özelliklerine genel bakış:

Ürün özellikleri

Kullanım alanları	Araç sundurmalarının yağmur suyunun tahliye edilmesi için
Malzeme	Poliüretan
Yapı şekli	dikey
Sıcaklık direnci min.	-20 °C
Sıcaklık direnci maks.	80 °C
Malzeme sınıfı	Euro sınıfı E / B2 normal alevlenebilir
Özellikler	<ul style="list-style-type: none">+ Hava etkilerine karşı duyarısız (UV/IR ışıını, yağış, sıcaklık, ozon vb.)+ Darbeye ve çarpmalara dayanıklı+ Uzun ömürlü
İşleme	<p>Genel kural olarak kabul edilen uygulama kuralları (aaRdT) ile Sita Bauelemente GmbH firmasının montaj örnekleri ve montaj talimatları esas alınmıştır. Montaj örnekleri sadece birer inceleme detayı olarak işlev görmekte ve bağlayıcı olmayan genel bir öneridir. Uygulama sadece şematik biçimde gösterilmiş olup, hiç bir durumda yetkili uzman şirketlerin gerekli tesis, detay ve montaj planlamasının yerine geçmemektedir. Uygulanabilirlik, tamlık ve ölçüler ilgili inşaat projesindeki müşteri/planlayıcı/uygulamacı vs. tarafından kendi sorumluluğu çerçevesinde kontrol edilmeli ve yerel koşullara göre uyarlanmalı ya da tasarlanmalıdır. Harici donanımlar şematik olarak tamlık ve doğruluk bakımından sorumluluk üstlenmeden gösterilmiştir. Broşürlerde, işleme yönergelerinde ve sistem onaylarında yer alan ilgili teknik veriler dikkate alınmalıdır.</p>

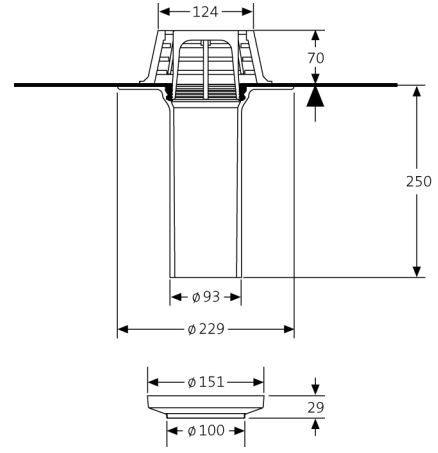
SitaCarport Bakır kaplama başlığı ile



Performans metni

SitaCarport sundurma süzgeci, poliüretandan, ısı yalıtımlı, 35 mm su Taşma yüksekliğinde 4,0 l/s akış debisi, çatı sızdırmazlık sisteminin homojen bağlantısı için isteğe bağlı büyük köpük kaplı bağlantı yakalığı ile (495 x 495 mm), bağlantı yakalığının ek emniyeti ve çakıl tutucunun yerleştirilmesi için sabitleme halkası ile, DIN EN 612 uyarınca bir yağmur iniş borusuna bağlantı için çakıl tutucu ve bakır veya çinko taşıma borusu kapağı ile, 6 parçalı, teslimat ve profesyonel montaj.

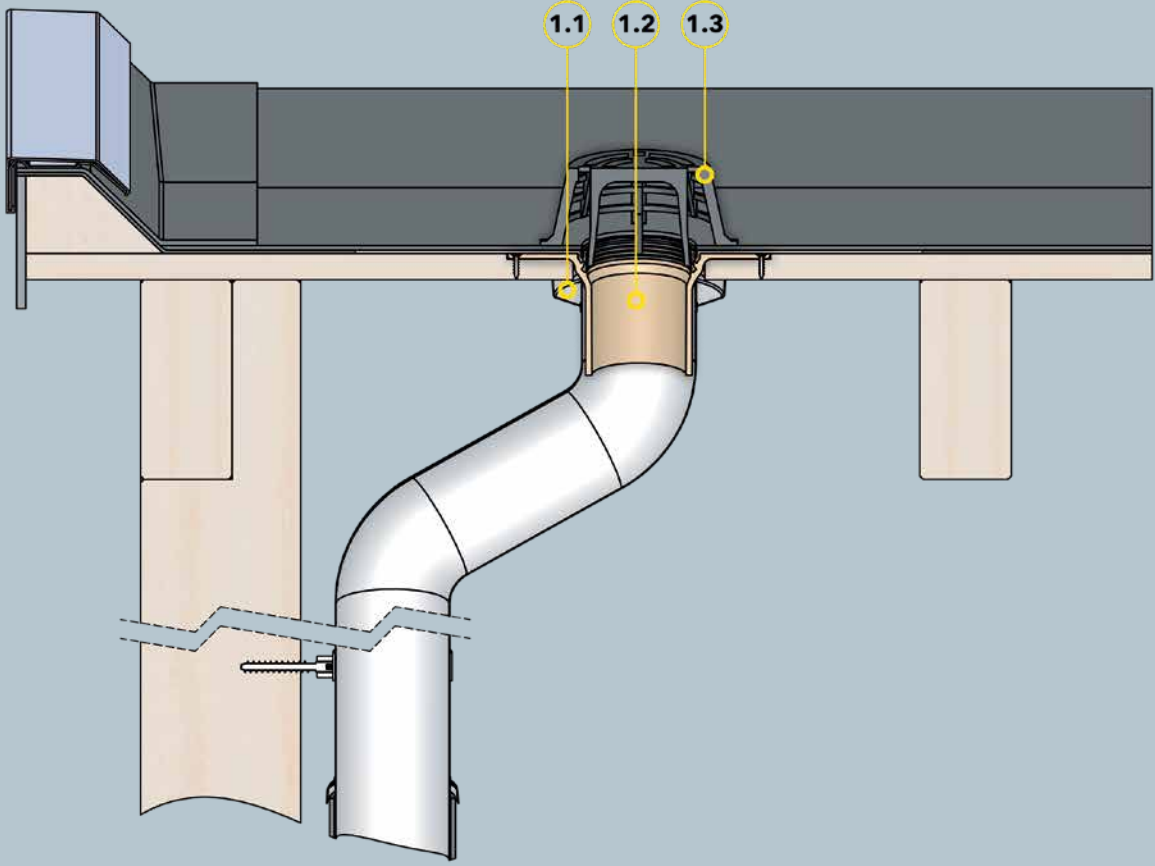
Teknik çizim



Uygulama	Anma çapı DN	Dış çap OD* (mm)	Ürün numarası kısaltılmış
Bakır kaplama başlığı ile	95	93	29 29 xx
Çinko kaplama başlık ile			29 28 xx

*OD = dış çap (mm)

xx = İsteğe bağlı bağlantı yakalığı için ürün sonu kodu



Parçalar

SitaCarport bileşenleri:

- 1.1 Kaplama başlığı
- 1.2 Ana gövde
- 1.3 Çakıl tutucu

Çatı konstrüksiyonu

Teknik kurallara göre havalandırılan

çatı türü:

- + Yalıtım
- + Kalıp
- + Taşıyıcı konstrüksiyon

Sita:

1 mükemmeldir.



Sita - standartların bir uygulayıcısı

ISO 9001 Standardı bir şirketin sertifikalandırılabilen kalite yönetim sistemine yönelik gereklilikleri belirlemektedir. Ürünlerde ve hizmetlerde aranan özellikler, kaliteye ilişkin müşteri gerekliliklerinin yerine getirilmesi için sertifikalı şirket tarafından düzenli olarak denetlenmektedir.

ISO 14001 Standardı bir şirketin sertifikalandırılabilen çevre yönetim sistemine yönelik gereklilikleri belirlemektedir. Çevre hedeflerinin yerine getirilmesi ve sürekli olarak iyileştirilmeleri denetlenip değerlendirilmektedir.



Sita - en yenilikçi 100 arasında

TOP 100 Alman orta sınıfının en yenilikçi şirketlerini 25 yıldan beri ödüllendirir. 2017 yılında Sita da onurlandırıldı - ayrıca pratiğe sağladığı iyi yetenek için ve uzman satıcılar, çatı ustaları ve mimarlarla devamlı değişimi için.

3 destekçidir.



Sita IFBS'de üyedir

Hafif Çelik Yapılar Sistemi Endüstri Birliği büyük formatlı yapı elemanlarının kullanımında kalite standardını güvence altına almakta ve teknik kurallarla yönergeler üzerinde çalışmaktadır.



Standart için: Sita ve DIN

DIN üyesi olarak Sita etkin bir şekilde başka sektör uzmanlarıyla bir ağ kurabilmektedir. Böylece standardizasyonun denenmiş sistemini destekliyor - ve aynı zamanda gelecekteki standardizasyon stratejileri üzerinde işbirliğinde bulunabiliyoruz.

Diğer Sita kalite belgeleri:



2 ürün kontrollüdür.



RAL kalite etiketli Sita

En yüksek kalite ve güveniğin bir garantörü: RAL ürün sertifikası Sita için gönüllülük bazındadır ve yasal gerekliliklerin ötesinde yer alır. Mimarlar, ustalar ve inşaat sahipleri için yasal güvenceli bir karar alma yardımıdır.



LGA logosuyla test edilmiş güvenlik

TÜV Rheinland LGA Products GmbH tarafından sertifikalandırma, Sita Bauelemente GmbH firmasının gönüllü olarak katıldığı bir kontroldür. Bu sayede Sita ürünlerinin DIN EN 1253 gerekliliklerine uygun olması ve düzenli şekilde bağımsız bir kuruluş tarafından dışarıdan denetlenmesi güvenliğini sağlamaktadır.



Ü işaretiyle kontrollü

Çatı giderleri DIN EN 1253-2 gereğince imal edilir ve Yapı Kuralları Listesi A Bölüm 1'e göre kontrollü yapı ürünleri olarak işlem görür. Kullanılabilirlikleri bu amaçla zorunlu olan uyumluluk - belgesinde onaylanmış olmalıdır - bundan dolayı uyumluluk işaretini (Ü işareti) taşımaktadır.



Yeni 6 yıl güvenliği: ZVDH malzeme garantisi

Sita neredeyse tüm ürünleri için ZVDH'da geniş kapsamlı bir garanti kaydettirmiştir. Bu konu ile dernek işletmelerine sadece hasar durumunda tazminat değil, fakat söküm, montaj ve - gerekmesi halinde - iskele masraflarının güvencesi de sunulur.

4 iklim koruyucusudur.



Interseroh iklim koruma sertifikası

Sita iklimin korunmasında iyi bir örnek vererek ilerleyenlerin arasındadır: Taşıma ambalajlarının geri dönüşümü bu sayede milyonlarca ton sera gazını önlemede ve böylece değerli kaynakların korunmasında yardımcı olur.



Sita yeşil elektriği kullanıyor

Ticari bir lekterstrom elektrik müşterisi olarak Sita örnek bir çevre bilançosu için üzerine düşen görevi yapıyor. Bu husus TÜV sertifikamız üzerinde de yazılıdır: Tükettiğimiz elektrik miktarları, yenilenebilir enerjilerden elektrik üreten tesislerden gelmektedir.

Ürün son kodlu bağlantı yakalıkları.

SitaStandard, SitaTrendy, SitaDSS Profi, SitaTurbo*1, SitaTurbo Max*1, SitaIndra, SitaDSS Indra, SitaEasy, SitaEasy Plus, SitaCompact, SitaCompact Near*5, SitaCarport, SitaMini*4, SitaSani*, SitaFireguard®, SitaDSS Fireguard®, SitaVent Fireguard® ve SitaVent serileri için.

Seri üretimdeki bilezikler

Ürün / ticari adı	Ürün no. son kodu	Tür
Bitüm	00*2	Elastomer bitüm
PVC yumuşak	10	PVC - açık gri
Fluid	90	Sürme Yalıtım için (Siparişe göre imalat: 5 işgünü)

Özel üretimdeki bilezikler

Siparişe göre imalat: 5 işgünü

Ek ücret, geçerli fiyat listesine bakın

Ürün / ticari adı	Ürün no. son kodu	Tür	Üretici
Alkorplan F35276	49	PVC - orta gri	Renolit AG
Alkortec®	05	EVA - koyu gri	
Alkortop® F	41	TPO - kum rengi	IKO Polymeric
Armourplan G	45	PVC - orta gri	
Atlantic EC12 single ply	63	TPO/TPE - koyu gri	Bailey Roofing Systems
Atlantic EC16 single ply	64	TPO/TPE - açık gri	
Evalastic V	22*2	EPDM - açık gri	Alwitra GmbH
Evalon V	25*2	EVA - beyaz	
Evalon V	37*2	EVA - açık gri	
Evalon V	50*2	EVA - barut grisi	
EverGuard	77	FPO - açık gri	Wolfin Bautechnik
Extrupol F	32*2	FPO - açık grimsi	Schedetal Folien GmbH
Firestone UltraPly	42	TPO/FPO - gri	Firestone Building Products
Firestone UltraPly	54	TPO/FPO - beyaz	
Flagon EP-S	31	FPO - kum grisi	SOPREMA GmbH
Flagon EP	73	FPO - bazalt gri	
Flagon SR	66	PVC - kurşun grisi	
Hertalan	07	EPDM - siyah	Carlisle Construction Materials GmbH
Köster ECB 2.0 F	72*2	ECB - siyah	Köster Bauchemie AG
Köster TPO 2.0 F	48*2	TPE - açık gri	
Mapeplan D 15	06	PVC - açık gri	Mapei GmbH (DE)
Mapeplan-T	04	FPO - açık gri	
O.C. Plan 4230	30*2	ECB - siyah	Polyfin AG
Polyfin 4020 v	16*2	FPO - açık gri	
Protan D	80	PVC yumuşak - koyu gri	Protan Deutschland GmbH
Resitrix CL	01*3	EPDM - siyah	Carlisle Construction Materials GmbH
Rhepanol HG 18	34	PIB - gri	FDT Flachdachtechnologie GmbH & Co. KG
Sarnafil®-TG 66-15	24	FPO - bej	Sika GmbH
Sarnafil®-TG 66-15	76	FPO - gri	
Sikaplan® 15G	09	PVC - açık gri	IKO Polymeric
Spectraplan SG	46	TPE - gri	
Tectofin RG	18	ASA-PVC-P - gri	Wolfin Bautechnik
Thermofin F15	02	FPO - gümüş grisi	Paul Bauder GmbH & Co. KG
Thermofol U15	52	PVC - antrasit	
Thermoplan T TL 15	29	FPO - inci beyazı	
VAEPLAN F	35	EVA - gri	VAEPLAN GmbH
Wolfin IB	20	PVC-PBV - siyah	Wolfin Bautechnik

Ek ücret, geçerli fiyat listesine bakın

Hertalan kenarlı Novoproof	84	EPDM - siyah	Duraproof technologies GmbH
----------------------------	----	--------------	-----------------------------

Ek ücret, geçerli fiyat listesine bakın

Firestone Quickseam			
SA Flashing	03	EPDM - siyah	Firestone Building Products

Ek ücret, geçerli fiyat listesine bakın

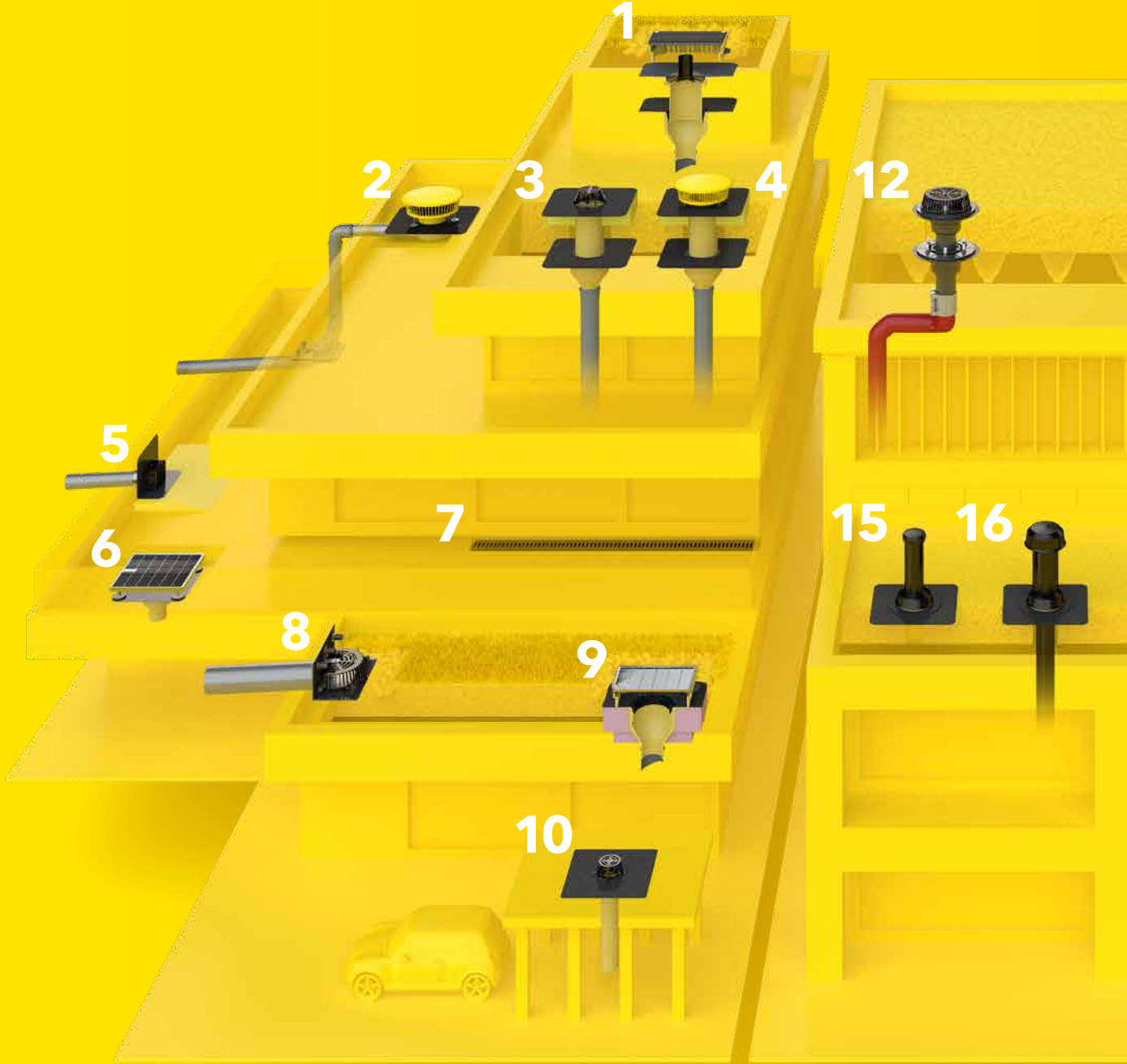
Hertalan kenarlı Novoproof	82	EPDM - siyah	Carlisle Construction Materials GmbH
----------------------------	----	--------------	--------------------------------------

*1 keçe kaşeli yakalıklar hariç. *2 Muflon kaşelenmiş bilezik. *3 Bitüm tarafı yukarıdadır.

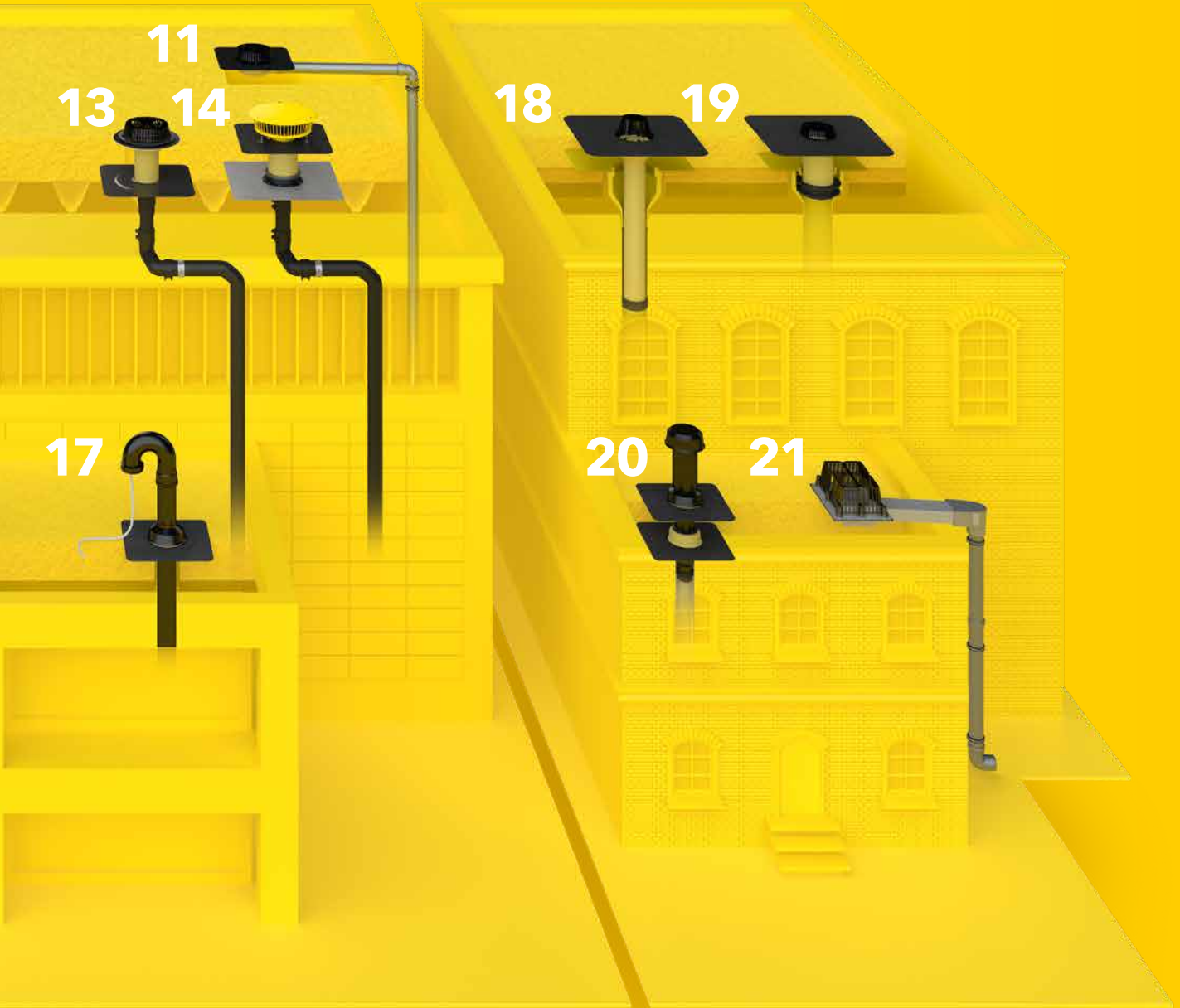
*4 hariç 03 ve 84. *5 hariç 00 ve 90.

Diğer bilezikler talep üzerine temin edilebilir.

Çok iyi bir yerleşim: Sita ürün yelpazesıyla.



- 1 SitaRetention yeşil çatı kutusu ile SitaRetention Fix
- 2 SitaKaskade Inside ile SitaDSS Indra acil durum drenaj seti ve SitaPipe paslanmaz çelik boru sistemi
- 3 SitaStandard ile SitaStandard yükseltme elemanı ve yükseltme elemanı yalıtım parçası
- 4 SitaStandard ile SitaStandard yükseltme elemanı, yükseltme elemanı yalıtım parçası ve SitaMore taşma elemanı
- 5 SitaEasy
- 6 SitaDrain® Terra ile SitaCompact
- 7 SitaDrain® parmaklıklılı dikdörtgen oluk
- 8 SitaRondo
- 9 SitaGreen yeşil çatı bacası ile SitaTrendy ve SitaTrendy süzgeç yalıtım parçası



10 SitaCarport

11 SitaDSS Indra ana drenaj seti

12 SitaDSS Multi ile SitaDSS Multi yükseltme elemanı

13 SitaDSS Profi ile SitaDSS Profi yükseltme elemanı

14 SitaDSS Fireguard®

15 SitaVent revizyon

16 SitaVent sistem havalandırması ile SitaVent kondansat deflektörü

17 SitaVent boru geçişi

18 SitaSani® mevcut boru sistemine drenaj

19 SitaSani® mevcut çatı giderine drenaj

20 SitaVent onarım havalandırması

21 SitaTurbo ile serbest taşıma flanşı

Sita. Danışmanları.

**Country
Manager**



Country Manager

Ibrahim Akkaş

Ferdinand-Braun-Straße 1

D-33378 Rheda-Wiedenbrück

T +49 2522 8340-179

M +49 173 7348665

M +90 539 7632060 (TR)

E i.akkas@sita-baelemente.de

**Teknik Satış
ve Destek
Sorumlusu**



Teknik Satış ve Destek Sorumlusu

Tamercan Bakar

M +90 530 229 95 90

E t.bakar@sita-baelemente.de

**İhracat
müdürü**



Export Manager

Udo Happe

Ferdinand-Braun-Straße 1

D-33378 Rheda-Wiedenbrück

T +49 2522 8340-178

M +49 173 6588061

E u.happe@sita-baelemente.de

**Müşteri
hizmetleri
(ihracat):**



Sarah Möller

Ferdinand-Braun-Straße 1

D-33378 Rheda-Wiedenbrück

T +49 2522 8340-149

E s.moeller@sita-baelemente.de

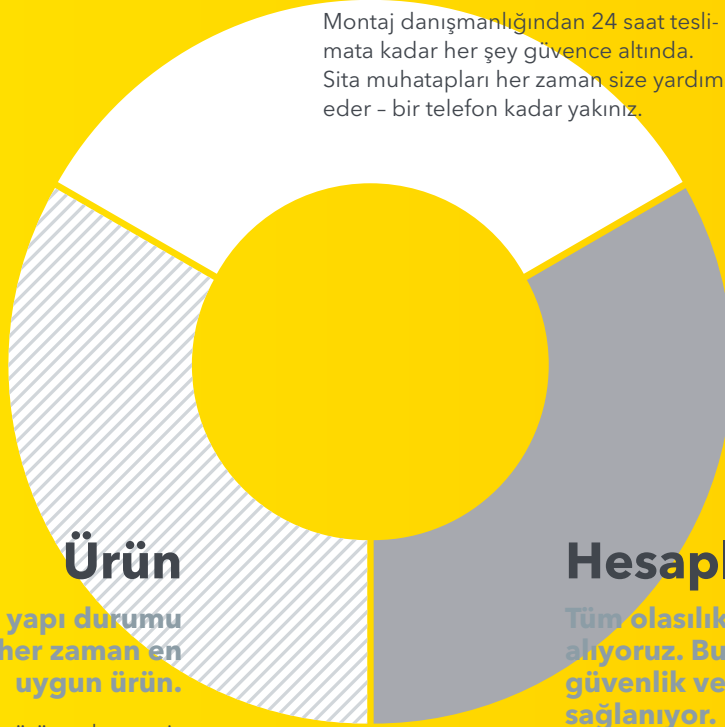
Çok iyi bir fikir: Sita mutluluk paketi.

İnşaatınız için özel hesaplama ile kesintisiz kişisel proje desteğinden ve danışmanlıktan - montaj ve ötesine dek: Bu gerçek Sita ürün ve servis kalitesidir.

Danışma

Bilgimizi paylaşıyoruz. Daima sizin için varız - tasasız planlayın ve uygulayın.

Montaj danışmanlığından 24 saat teslimata kadar her şey güvence altında. Sita muhatapları her zaman size yardım eder - bir telefon kadar yakınız.



Ürün

Her yapı durumu için her zaman en uygun ürün.

Kapsamlı tam ürün yelpazemiz çok çeşitli kombinasyon olanakları sunuyor - böylece her yapı durumu için donanımınız hazırdır.

Hesaplama

Tüm olasılıkları dikkate alıyoruz. Bunun sonucunda güvenlik ve rahatlık sağlanıyor.

Tüm sorularda planlama güvenliği. Ücretsiz Sita hesaplama servisimizden yararlanın.

Sita ürün alanları:

KD

Konvansiyonel
Drenaj

BT

Balkon ve Teras
Drenajı

YK

Yangın
Koruması

SD

Sifonik
Drenaj

D

Drenaj

ST

Steel

AD

Acil Durum
Drenajı

YY

Yeşil çatı /
yağmur tutma

P

Pipe

PD

Parapet
Drenajı

O

Onarım

K

Kaskad

HB

Havalandırma
ve Boru geçişi

Sita Bauelemente GmbH
Ferdinand-Braun-Straße 1
33378 Rheda-Wiedenbrück
T +49 2522 8340-0
E info@sita-bauelemente.de
W sita-bauelemente.de

