

Sitaleicht.
Sifonik Drenaj.

sita 



SD

leicht entwässern.

SD

Sifonik Drenaj deyince:

Yüksek performansla tahliye!

Endüstriyel serbest/uzay çatılı binalarınızda oldukça büyük çatı alanlarınız mı var? Ve ayrıca iç kısımda geniş ver serbest yer mi gerekli? O halde sifonik drenaj sizin için ideal bir sistemdir. Montaj sırasında daha az zemin altı hat gereklidir - bu sayede toprak işlerine neredeyse hiç ihtiyaç yoktur. Drenaj tamamıyla bina içinde döşenir, iniş hatlarının sayısı asgari düzeye azaltılır - ve böylece genel olarak serbest kullanıma yerden tasarruf sağlar.

1

Neden sifonik drenaj?

06 Sifonik drenajın prensibi.

2

Ürünler

08 Sita karar matrisi Düzenlemeler

10 SitaDSS Profi

12 Ürün detayları

27 Montaj örnekleri



30 SitaDSS Fireguard

32 Ürün detayları

38 Montaj örnekleri



40 SitaDSS Ravana

42 Ürün detayları

46 Montaj örnekleri



48 SitaDSS Ravana Plus

50 Ürün detayları

52 Montaj örnekleri



54 SitaDSS Multi

56 Ürün detayları

68 Montaj örnekleri



70 Sita mükemmeldir

71 Bağlantı yakalıkları

3

Sitaleicht

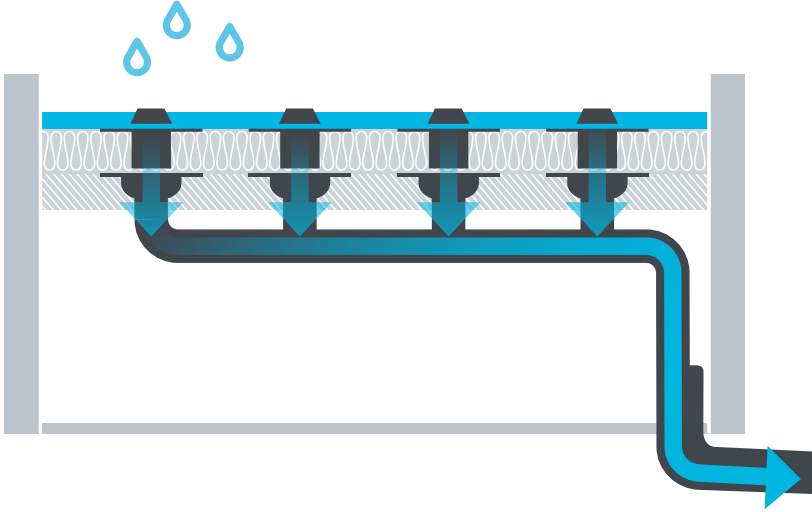
72 Sita ürün yelpazesi

74 Sita muhatapları

Ekonomik olmasıyla esneklik için imkanlar sunar.

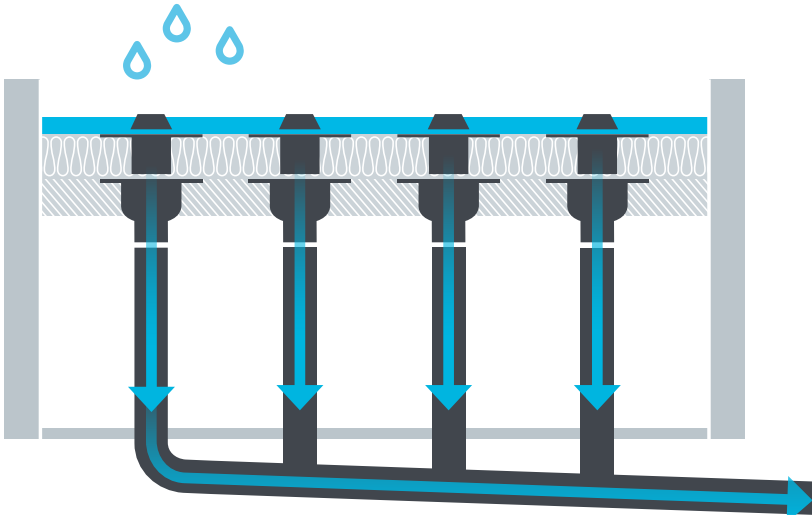
Sita serbest alan yaratıcısıdır. Sifonik drenaj bina içinde yatay olarak 0° eğimde döşenmektedir. Çatının hemen altında eğimsiz döşemeden dolayı drenaj için bina içinde daha az yer kullanılması önemli bir mimari avantaj sağlar. Zemin altı hatlardan ve dolayısıyla toprak işlerinden geniş ölçüde vazgeçilebilmektedir. Sita üretim tesislerinize ve depo binalarınıza, projeye ilgili komple bir yağmur drenaj sistemi sunar.

Az olan, daha çoktur: Sita'nın sifonik drenajı



- + Boru hattı sistemi; tam dolu / eğimsiz döşeme
- + Küçük boru anma çapları
- + Az sayıda iniş hattı
- + Zemin altı hatlarda minimum işlem ve maliyet - bu sayede nerdeyse hiç toprak işi yok

Denenmiş sistem: Sita'nın yer çekimi drenajı



- + Boru hattı sistemi; kısmen dolu / eğimli döşenmiş
- + Huni biçimindeki akış gövdesi sayesinde çatı süzgeçlerinin yüksek akış performansı
- + Bir acil drenaj sisteminin düzeni
- + Genişletilmiş ana hat ağı
- + Dip/Eğim nokta drenajı tasarımı

**Sita ile hesapta
yanlış yok.
Mükemmel
çözüm - güçlü
performans!**

Lars Heiderson
MIMAR

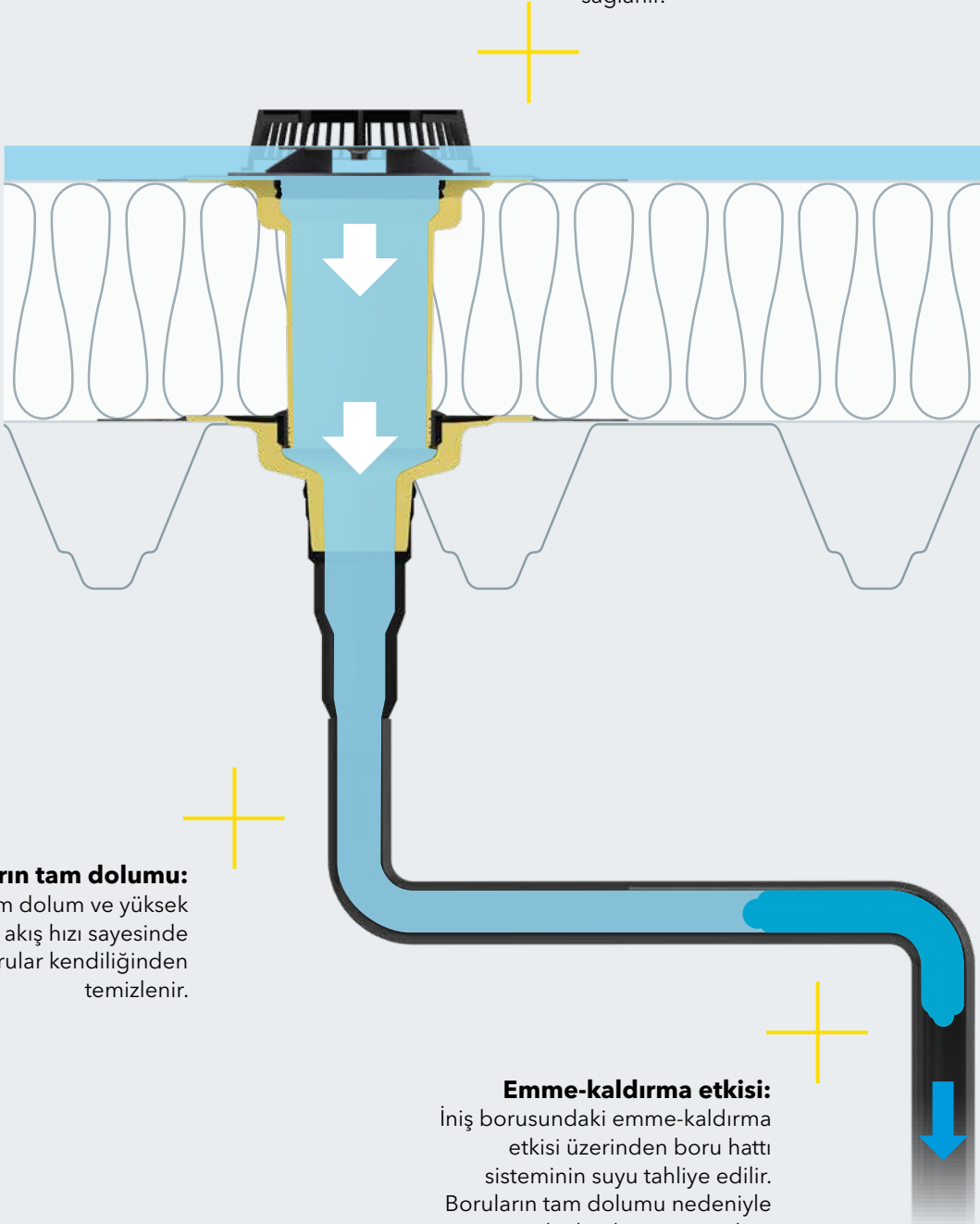
Çok karmaşık performans mı? Sita ile kolay hesaplanır.

Sita çözüm bulucudur. Sita'nın hesaplama hizmeti projeniz için önemli bir alettir ve elverişli bir başlangıç noktasıdır. Verdiğiniz bilgilere göre ilgili konum - ve özel bina - için süzgeç, boru ve askılama sistemi dahil sifonik drenaj sisteminin nasıl düzenleneceği kesin olarak hesaplanmaktadır. Çok karmaşık taleplerde bile. **DIN standartları ve yönergeleri için sayfa 8.**

Sifonik drenajın prensibi.

SitaAirstop:

Bunun sayesinde havanın girmesi önlenir ve boruların tam dolumu sağlanır.

**Boruların tam dolumu:**

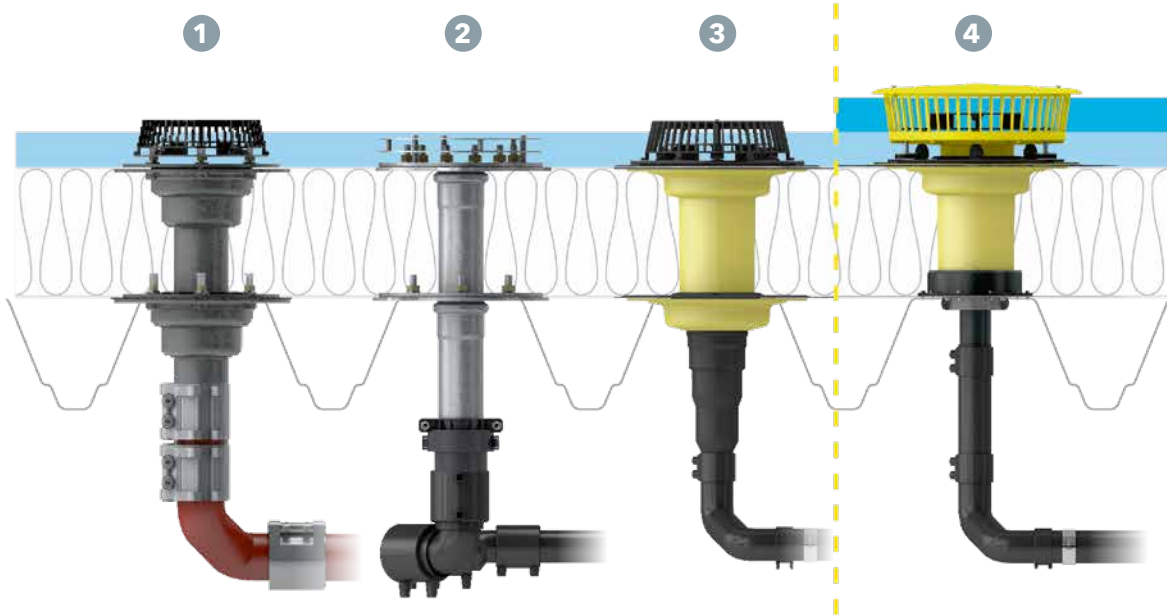
Tam dolum ve yüksek akış hızı sayesinde borular kendiliğinden temizlenir.

Emme-kaldırma etkisi:

İniş borusundaki emme-kaldırma etkisi üzerinden boru hattı sisteminin suyu tahliye edilir. Boruların tam dolumu nedeniyle suyu otomatik olarak aşağıya çeken bir negatif basınç oluşur.

Sita sifonik drenaj sistemi (A-C). Sita sifonik drenaj sistemi yağmur suyunu çatı konstrüksiyonunun altındayken toplar ve az sayıdaki iniş hattı üzerinden ana hatlara hızlı bir şekilde iletir. Su drenajı sistemini etkin ve doğru şekilde monte etmeniz için Sita size tüm malzemeleri sunar. Boru sisteminin sisteme bağlı fittingler mükemmel bir uyum içerisindedir ve suyu çatıdan yönlendirir.

Sita size çok çeşitli çözümler sunar - tek ya da iki parçalı
1 SitaDSS Multi, 2 SitaDSS Ravana, 3 SitaDSS Profi vidalı flanş,
4 SitaFiresafe ile SitaDSS Profi ve SitaDSS Profi taşma elemanı



Kolayca karar verin.

Drenajın türü	İsteğe bağlı köpük kaplı bağlantı yakalığı	Serbest/sabit flanş konstrüksiyonu	SML borulara direkt bağlantı
Sifonik	<input type="radio"/>	<input type="radio"/>	
Sifonik	<input type="radio"/>	<input type="radio"/>	
Sifonik		<input type="radio"/>	
Sifonik			
Sifonik		<input type="radio"/>	<input type="radio"/>

Yasal düzenlemeler ve normlar

Düz çatı su drenajı sistemlerinin planlanması ve uygulanması sırasında ayrıca aşağıdaki normlar ve yasal düzenlemeler dikkate alınmalıdır.

DIN EN 12056-3
Binaların içindeki su drenaj sistemleri

DIN EN 752
Binaların dışındaki su drenaj sistemleri

DIN 1986-100
Binalar ve arsalar için su drenaj sistemleri

SITA KARAR MATRİSİ

PE borulara
direkt bağlantı

Ana-drenaj

Acil durum drenajı

Malzeme



Poliüretan



Poliyeten,
Poliüretan



Paslanmaz çelik



Paslanmaz çelik



Dökme demir



DIN 18531, Bölüm 1 ila 5

Çatı su yalıtımları

DIN EN 1253-2

Sifonsuz zemin süzgeçleri
ve çatı süzgeçleri

DIN 18234

Büyük yüzeyli çatılar için yapısal
yangın koruması

LAR yönetmeliği

Tesisat sistemlerinde yangına dair
teknik talepler

ZVSHK sıhhi tesisatlar el kitabı

Boru hatları imalatı

DDH düzenlemesi

Yalıtımlı çatılar için ihtisas kuralları

FLL yönetmeliği

Çatı yeşillendirmelerini planlama,
uygulama ve bakımı

Endüstri inşaatları yönetmeliği

Endüstri binalarda yapısal yangın
koruması hakkında yönetmelik

SitaDSS Profi
Düşük ağırlık.
Moda zamanına bağlı olmayan dış görünüm.

SitaDSS Profi



- + PE boru hatlarına ve SitaPipe paslanmaz çelik boru sistemine doğrudan bağlantı için
- + Yüksek akış debisi
- + Birkaç tek parçayla kolay montaj
- + Üniversal olarak kullanılabilir
- + İsteğe bağlı bağlantı yakalığı veya vidalı flanş konstrüksiyonu ile



SitaDSS Profi
Airstop'lu



SitaDSS Profi
Airstop'suz



SitaDSS Profi
Vidalı flanş
Airstop'lu



SitaDSS Profi
Vidalı flanş
Airstop'suz



SitaDSS Profi
Airstop'lu uzun



SitaDSS Profi
uzun Airstop'suz



SitaDSS Profi
Vidalı flanş
Airstop'lu uzun



SitaDSS Profi
Vidalı flanş uzun
Airstop'suz



SitaDSS Profi
yükseltme elemanı



SitaDSS Profi
Vidalı flanş yükseltme
elemanı



SitaDSS Profi
Taşma elemanı



SitaMore
Takviye sacı



SitaMore
Boru kelepçeli ısıtıcı



SitaDSS Profi
Yükseltme elemanının
yalıtım elemanı

SitaDSS Profi

Ürün özelliklerine genel bakış:

Ürün özellikleri

Kullanım alanları	Kullanılan ve kullanılmayan büyük çatı yüzeylerinde DIN EN 12056-3 ve DIN 1986-100'e göre ana drenaj ve acil su drenajı için
Malzeme	Poliüretan
Yapı şekli	dikey
Sıcaklık direnci min.	-20 °C
Sıcaklık direnci maks.	80 °C
Malzeme sınıfı	Euro sınıfı E / B2 normal alevlenebilir
Özellikler	+ Hava etkilerine karşı duyarız (UV/IR ışınımı, yağış, sıcaklık, ozon vb.) + Darbeye ve çarpmalara dayanıklı + Uzun ömürlü + Isı yalıtımlı
İşleme	Genel kural olarak kabul edilen uygulama kuralları (aaRdT) ile Sita Bauelemente GmbH firmasının montaj örnekleri ve montaj talimatları esas alınmıştır. Montaj örnekleri sadece birer inceleme detayı olarak işlev görmek ve bağlayıcı olmayan genel bir öneridir. Uygulama sadece şematik biçimde gösterilmiş olup, hiç bir durumda yetkili uzman şirketlerin gerekli tesis, detay ve montaj planlamasının yerine geçmemektedir. Uygulanabilirlik, tamlik ve ölçüler ilgili inşaat projesindeki müşteri/planlayıcı/uygulamacı vs. tarafından kendi sorumluluğu çerçevesinde kontrol edilmeli ve yerel koşullara göre uyarlanmalı ya da tasarlanmalıdır. Harici donanımlar şematik olarak tamlik ve doğruluk bakımından sorumluluk üstlenmeden gösterilmiştir. Broşürlerde, işleme yönergelerinde ve sistem onaylarında yer alan ilgili teknik veriler dikkate alınmalıdır.

Kalite belgesi (teknik bilgi)



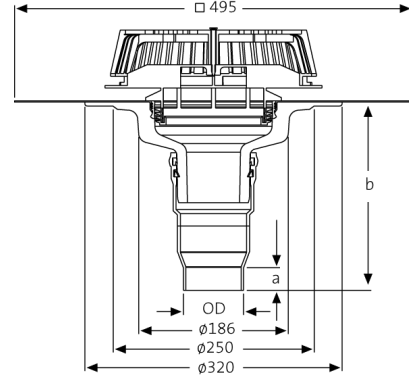
SitaDSS Profi Airstop'lu



Performans metni

SitaDSS Profi sifonik akış drenaj süzgeci, poliüretandan, ısı yalıtımlı, DIN EN 1253-2'ye uygun RAL kalite GZ-694 şartları gereğince daha yüksek kalite standardıyla, çakıl tutucu dahil Airstop, DN 56 veya DN 70 anma çaplarında. PE borulara doğrudan bağlantı için (alın kaynak veya elektrikli kaynak manşonu ile), sifonik akış drenajı için, çatı su yalıtımına uygun, isteğe bağlı büyük bağlantı yakalığı (495 x 495 mm) ve bağlantı yakalığının ek emniyeti ile birlikte verilen çakıl tutucu dahil hava kesicinin dahil edilmesi veya taşma elemanının yerleştirilmesi için sabitleme halkası ile, teslimat ve profesyonel montaj.

Teknik çizim



Uygulama	Anma çapı DN	Dış çap OD* (mm)	a (mm)	b (mm)	Ürün numarası kısaltılmış
Airstop'lu	56	56	29	257	14 02 xx
	70	75	32	178	14 04 xx

* OD = Dış çap (mm)

xx = İsteğe bağlı bağlantı yakalığı için ürün sonu kodu

DIN EN 1253-2'ye göre akış debisi in l/s

Anma çapı DN	Taşma yüksekliği mm												
	5	10	15	20	25	30	35	40	45	50	55	60	65
56	0,7	2,0	3,2	4,1	4,9	6,6	8,2	8,2	8,2	8,2	8,2	8,2	8,2
70	0,5	1,3	2,8	4,2	5,5	7,6	9,4	12,9	16,3	16,7	17,0	17,0	17,0

SitaDSS Profi

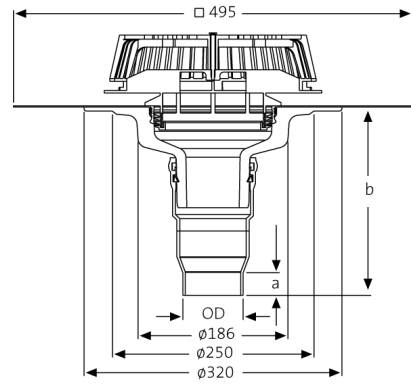
Airstop'suz



Performans metni

SitaDSS Profi sifonik akış drenaj süzgeci, Airstop'suz, poliüretandan, ısı yalıtımlı, DIN EN 1253-2'ye uygun RAL kalite GZ-694 şartları gereğince daha yüksek kalite standardıyla, DN 56 veya DN 70 anma çaplarında. PE borulara doğrudan bağlanmak üzere (alın kaynak veya elektrikli kaynak manşonu ile) sifonik akış drenajı için, çatı su yalıtımına uygun, isteğe bağlı büyük bağlantı yakalığı (495 x 495 mm) ve bu bağlantı yakalığının ek emniyeti için sabitleme halkası. Sadece SitaDSS Profi taşma elemanı ile kombine kullanılmalıdır. Teslimat ve profesyonel montaj.

Teknik çizim



Uygulama	Anma çapı DN	Dış çap OD* (mm)	a (mm)	b (mm)	Ürün numarası kısaltılmış
Airstop'suz	56	56	29	257	14 32 xx
	70	75	32	178	14 34 xx

* OD = Dış çap (mm)

xx = İsteğe bağlı bağlantı yakalığı için ürün sonu kodu

DIN EN 1253-2'ye göre akış debisi in l/s

Anma çapı DN	Taşma yüksekliği mm												
	5	10	15	20	25	30	35	40	45	50	55	60	65
56	0,7	2,0	3,2	4,1	4,9	6,6	8,2	8,2	8,2	8,2	8,2	8,2	8,2
70	0,5	1,4	2,0	3,0	4,1	4,8	5,7	6,8	8,3	9,0	11,0	12,1	13,5

SitaDSS Profi

Vidalı flanşlı

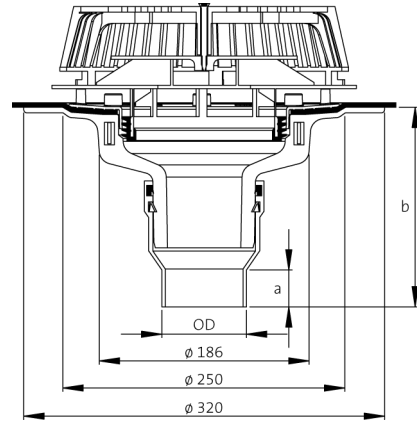
Airstop'lu



Performans metni

SitaDSS Profi sifonik akış drenaj süzgeci, poliüretandan, ısı yalıtımlı, DIN EN 1253-2'ye uygun RAL kalite GZ-694 şartları gereğince daha yüksek kalite standardıyla, DN 56 veya DN 70 anma çaplarında. PE borulara doğrudan bağlantı için (alın kaynak veya elektrikli kaynak manşonu ile), sifonik akış drenajı için, süzgecin alt konstrüksiyona monte edilmesi için önceden hazırlanmış deliklerle, birlikte verilen vidaların yerleştirilmesi için köpük kaplı montaj halkası, alüminyumdan serbest flanş ve bitüm, plastik veya kauçuk su yalıtımın sıkıştırılması için iki conta yakalığı ile. Çakıl tutucu dahil hava kesicili teslimat ve profesyonel montaj.

Teknik çizim



Uygulama	Anma çapı DN	Dış çap OD* (mm)	a (mm)	b (mm)	Ürün numarası
Airstop'lu	56	56	29	257	14 02 99
	70	75	32	178	14 04 99

* OD = Dış çap (mm)

DIN EN 1253-2'ye göre akış debisi in l/s

Anma çapı DN	Taşma yüksekliği mm												
	5	10	15	20	25	30	35	40	45	50	55	60	65
56	0,7	2,0	3,2	4,1	4,9	6,6	8,2	8,2	8,2	8,2	8,2	8,2	8,2
70	0,5	1,3	2,8	4,2	5,5	7,6	9,4	12,9	16,3	16,7	17,0	17,0	17,0

SitaDSS Profi

Vidalı flanşlı

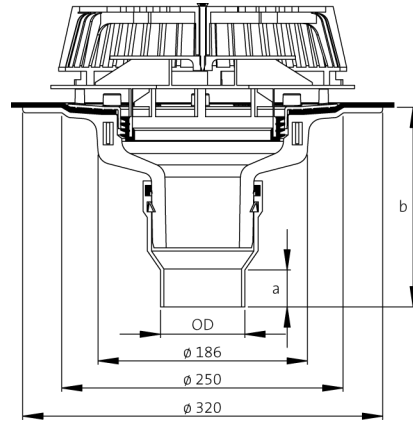
Airstop'suz



Performans metni

SitaDSS Profi sifonik akış drenaj süzgeci, Airstop'suz, poliüretandan, ısı yalıtımlı, DIN EN 1253-2'ye uygun RAL kalite GZ-694 şartları gereğince daha yüksek kalite standardıyla, DN 56 veya DN 70 anma çaplarında. PE borulara doğrudan bağlantı için (alın kaynak veya elektrikli kaynak manşonu ile), sifonik akış drenajı için, süzgecin alt konstrüksiyona monte edilmesi için önceden hazırlanmış deliklerle, birlikte verilen vidaların yerleştirilmesi için köpük kaplı montaj halkası, alüminyumdan serbest flanş ve bitüm, plastik veya kauçuk su yalıtımın sıkıştırılması için iki conta yakalığı ile. Sadece SitaDSS Profi taşma elemanı ile kombine kullanılmalıdır. Teslimat ve profesyonel montaj.

Teknik çizim



Uygulama	Anma çapı DN	Dış çap OD* (mm)	a (mm)	b (mm)	Ürün numarası
Airstop'suz	56	56	29	257	14 32 99
	70	75	32	178	14 34 99

* OD = Dış çap (mm)

DIN EN 1253-2'ye göre akış debisi in l/s

Anma çapı DN	Taşma yüksekliği mm												
	5	10	15	20	25	30	35	40	45	50	55	60	65
56	0,7	2,0	3,2	4,1	4,9	6,6	8,2	8,2	8,2	8,2	8,2	8,2	8,2
70	0,5	1,4	2,0	3,0	4,1	4,8	5,7	6,8	8,3	9,0	11,0	12,1	13,5

SitaDSS Profi

uzun

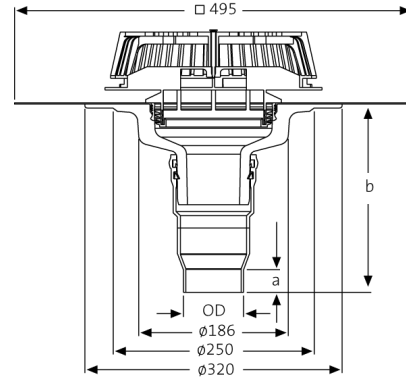
Airstop'lu



Performans metni

SitaDSS Profi uzun sifonik akış drenaj süzgeci, poliüretandan, ısı yalıtımlı, DIN EN 1253-2'ye uygun RAL kalite GZ-694 şartları gereğince daha yüksek kalite standardıyla, çakıl tutucu dahil airstop, DN 70 anma çapında. SitaPipe paslanmaz çelik boru sistemine doğrudan bağlantı için, sifonik akış drenajı için, çatı su yalıtımına uygun, isteğe bağlı büyük bağlantı yakalığı (495 x 495 mm) ve bağlantı yakalığının ek emniyeti ile birlikte verilen çakıl tutucu dahil hava kesicinin dahil edilmesi veya taşma elemanının yerleştirilmesi için sabitleme halkası ile, teslimat ve profesyonel montaj.

Teknik çizim



Uygulama	Anma çapı DN	Dış çap OD* (mm)	a (mm)	b (mm)	Ürün numarası kısaltılmış
Airstop'lu uzun	70	75	103	248	14 05 xx

* OD = Dış çap (mm)

xx = İsteğe bağlı bağlantı yakalığı için ürün sonu kodu

DIN EN 1253-2'ye göre akış debisi in l/s

Anma çapı DN	Taşma yüksekliği mm												
	10	15	20	25	30	35	40	45	50	55	60	65	70
70	0,5	1,3	2,8	4,2	5,5	7,6	9,4	12,9	16,3	16,7	17,0	17,0	17,0

SitaDSS Profi

uzun

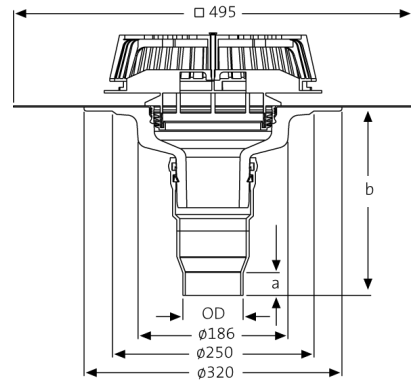
Airstop'suz



Performans metni

SitaDSS Profi airstopsuz uzun sifonik akış drenaj süzgeci, poliüretandan, ısı yalıtımlı, DIN EN 1253-2'ye uygun RAL kalite GZ-694 şartları gereğince daha yüksek kalite standardıyla, DN 70 anma çapında. SitaPipe çelik boru sistemine doğrudan bağlantı için, sifonik akış drenajı için, çatı su yalıtımına uygun, isteğe bağlı büyük bağlantı yakalığı (495 x 495 mm) ve bağlantı yakalığının ek emniyeti ile birlikte verilen çakıl tutucu ile sabitleme halkası. Sadece SitaDSS Profi taşma elemanı ile kombine kullanılmalıdır. Teslimat ve profesyonel montaj.

Teknik çizim



Uygulama	Anma çapı DN	Dış çap OD* (mm)	a (mm)	b (mm)	Ürün numarası kısaltılmış
uzun Airstop'suz	70	75	103	248	14 35 xx

* OD = Dış çap (mm)

xx = İsteğe bağlı bağlantı yakalığı için ürün sonu kodu

DIN EN 1253-2'ye göre akış debisi in l/s

Anma çapı DN	Taşma yüksekliği mm												
	5	10	15	20	25	30	35	40	45	50	55	60	65
70	0,5	1,4	2,0	3,0	4,1	4,8	5,7	6,8	8,3	9,0	11,0	12,1	13,5

SitaDSS Profi

Vidalı flanşlı

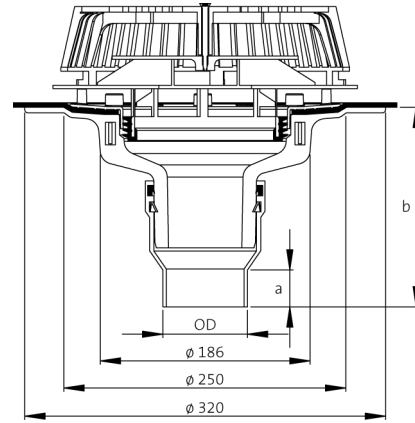
Airstop'lu uzun



Performans metni

SitaDSS Profi uzun vidalı flanş sifonik akış drenaj süzgeci, poliüretandan, ısı yalıtımlı, DIN EN 1253-2'ye uygun RAL kalite GZ-694 şartları gereğince daha yüksek kalite standardıyla, DN 70 anma çapında. SitaAttika paslanmaz çelik boru sistemine doğrudan bağlantı için, sifonik akış drenajı için, süzgecin alt konstrüksiyona monte edilmesi için önceden hazırlanmış deliklerle, birlikte verilen vidaların yerleştirilmesi için köpük kaplı montaj halkası, alüminyumdan serbest flanş ve bitüm, plastik veya kauçuk su yalıtımın sıkıştırılması için iki conta yakalığı ile. Çakıl tutucu dahil hava kesicili teslimat ve profesyonel montaj.

Teknik çizim



Uygulama	Anma çapı DN	Dış çap OD* (mm)	a (mm)	b (mm)	Ürün numarası
Airstop'lu uzun	70	75	103	248	14 05 99

* OD = Dış çap (mm)

DIN EN 1253-2'ye göre akış debisi in l/s

Anma çapı DN	Taşma yüksekliği mm												
	5	10	15	20	25	30	35	40	45	50	55	60	65
70	0,5	1,3	2,8	4,2	5,5	7,6	9,4	12,9	16,3	16,7	17,0	17,0	17,0

SitaDSS Profi

Vidalı flanş uzun

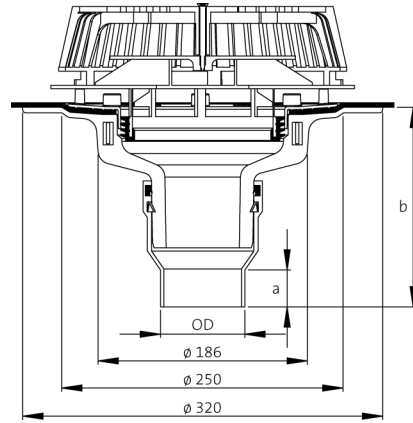
Airstop'suz



Performans metni

SitaDSS Profi airstopsuz uzun vidalı flanş sifonik akış drenaj süzgeci, poliüretandan, ısı yalıtımlı, DIN EN 1253-2'ye uygun RAL kalite GZ-694 şartları gereğince daha yüksek kalite standardıyla, DN 70 anma çapında. SitaAttika paslanmaz çelik boru sistemine doğrudan bağlantı için, sifonik akış drenajı için, süzgecin alt konstrüksiyona monte edilmesi için önceden hazırlanmış deliklerle, birlikte verilen vidaların yerleştirilmesi için köpük kaplı montaj halkası, alüminyumdan serbest flanş ve bitüm, plastik veya kauçuk su yalıtımın sıkıştırılması için iki conta yakalığı ile. Sadece SitaDSS Profi taşma elemanı ile kombine kullanılmalıdır. Teslimat ve profesyonel montaj.

Teknik çizim



Uygulama	Anma çapı DN	Dış çap OD* (mm)	a (mm)	b (mm)	Ürün numarası
uzun Airstop'suz	70	75	103	248	14 35 99

* OD = Dış çap (mm)

DIN EN 1253-2'ye göre akış debisi in l/s

Anma çapı DN	Taşma yüksekliği mm												
	5	10	15	20	25	30	35	40	45	50	55	60	65
70	0,5	1,3	2,8	4,2	5,5	7,6	9,4	12,9	16,3	16,7	17,0	17,0	17,0

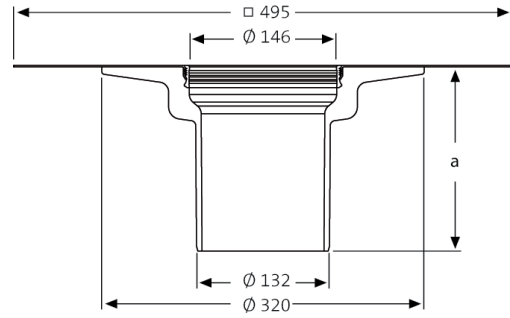
SitaDSS Profi yükseltme elemanı



Performans metni

SitaDSS Profi yükseltme elemanı, poliüretandan, DIN EN 1253-2'ye uygun RAL kalite GZ-694 şartları gereğince daha yüksek kalite standardıyla, ısı yalıtımlı, 120 - 220 mm yalıtım malzemesi kalınlıkları için. Çatı su yalıtımına uygun, isteğe bağlı büyük köpük kaplı bağlantı li (495 mm x 495mm) ve bağlantı yakalığının ek emniyeti için sabitleme halkası ile. Geri tepme emniyeti için çok dudaklı contası dahil komple teslim ve profesyonel montaj.

Teknik çizim



Uygulama (mm)	Dış çap OD* (mm)	a (mm)	Isı yalıtımını köprüleme min. (mm)	Isı yalıtımını köprüleme maks. (mm)	Ürün numarası kısaltılmış
150	132	183	60	150	14 25 xx
220		251		220	14 26 xx
320		355		320	14 27 xx

* OD = Dış çap (mm)

xx = İsteğe bağlı bağlantı yakalığı için ürün sonu kodu

SitaDSS Profi

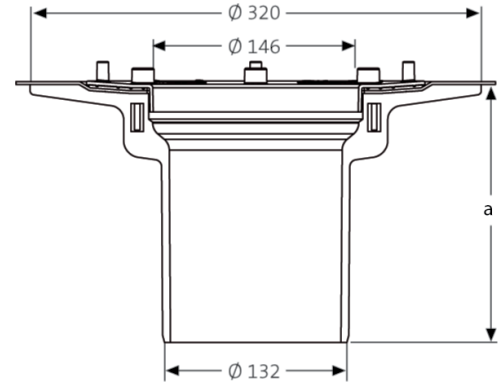
Vidalalı flanş yükseltme elemanı



Performans metni

SitaDSS Profi vidalı flanş yükseltme elemanı, poliüretandan, DIN EN 1253-2'ye uygun RAL kalite GZ-694 şartları gereğince daha yüksek kalite standardıyla, 60 - 320 mm arası yalıtım malzemesi kalınlıkları için, süzgeci alt konstrüksiyona sabitlemek için önceden hazırlanmış delikler ile. Birlikte verilen vidaların oturması için köpük kaplı montaj halkası, alüminyumdan serbest flanş ve bitüm, plastik veya kauçuk su yalıtımın sıkıştırılması için iki conta. Geri tepme emniyeti için çok dudaklı contası dahil komple teslim ve profesyonel montaj.

Teknik çizim



Uygulama (mm)	Dış çap OD* (mm)	a (mm)	Isı yalıtımını köprüleme min. (mm)	Isı yalıtımını köprüleme maks. (mm)	Ürün numarası
150	132	183	60	150	14 25 99
220		251		220	14 26 99
320		355		320	14 27 99

* OD = Dış çap (mm)

SitaDSS Profi

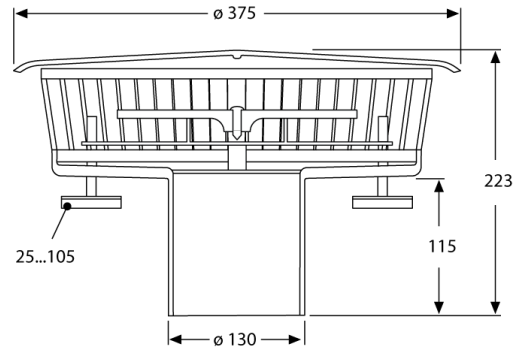
Taşma elemanı



Performans metni

SitaDSS Profi taşma elemanı, poliamitten, RAL kalite GZ-694 şartları gereğince daha yüksek kalite standardıyla DIN EN 1253-2'ye uygun, SitaDSS Profi, SitaDSS Profi vidalı flanş, SitaSani® 160 DSS sifonik drenaj süzgeçleri ve yükseltme elemanları için, acil su drenajı ve 25-105 mm su yükseklikleri için, taşma elemanının çatı süzgecine veya yükseltme elemanına doğru sızdırmazlığın sağlanması için çok dudaklı conta ile. Kademesiz yükseklik ayarlı üç kauçuk kaplı metal ayaklar ile, ayak başına kurulum yüzeyi: 19,6 cm², galvanize vida dişli çubuk M 8 mm x 90 mm, vidalı ve revizyon için çıkartılabilir kapalı kapak, çevreleyen 51 köprüye sahip sarı renkli gövde ile. Taşma yükseklikleri kademesiz ayarlanabilir, akış performansını yükseltmek için büyük giriş potalı, komple teslim ve profesyonel şekilde montaj edin.

Teknik çizim



Uyumluk	Den-mm'ye kadar olan hasar yüksekliği (mm)	Ürün numarası
SitaDSS Profi	25-105	14 90 01

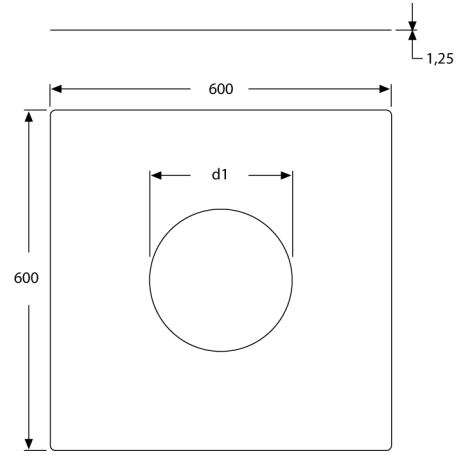
SitaMore Takviye sacı



Performans metni

SitaMore takviye sacı, galvanize çelik sacdan, çelik trapez sacdaki küçük geçişlerin desteklenip takviye edilmesi için, SitaDSS Profi, SitaStandard, SitaTrendy, SitaTrendy vidalı flanş, SitaVent sistem havalandırması, SitaCompact, SitaMulti ve SitaDSS Multi için, teslim ve profesyonel şekilde montaj edin.

Teknik çizim



Uyumluk	d1 (mm)	Ürün numarası
SitaStandard, SitaTrendy, SitaTrendy vidalı flanş SitaMulti, SitaDSS Profi, SitaDSS Multi, SitaVent sistem havalandırması DN150	250	10 90 00

SitaMore

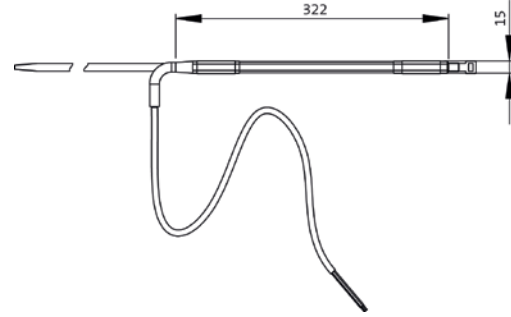
Boru kelepçeli ısıtıcı



Performans metni

SitaMore boru kelepçeli ısıtıcı, çatı süzgeçlerinin ve boru hatlarının ısıtılması için, borulara veya çatı süzgeçlerine kolayca monte etmek için iki kablo başına sahip -20 °C'de ve 230 Volt'ta yakl. 10 Watt ısıtma gücüne sahip, kendinden ayarlı PTC ısıtıcı. Bir trafo gerekli değildir, teslimat ve profesyonel montaj.

Teknik çizim



Uyumluk	Ürün numarası
Sita çatı süzgeçleri ve boru hatları	10 90 35

SitaDSS Profi

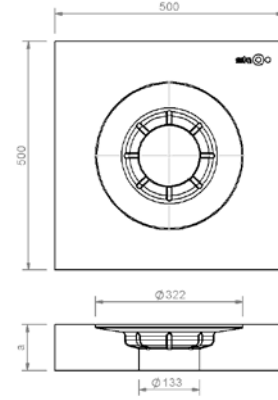
Yükseltme elemanının yalıtım elemanı



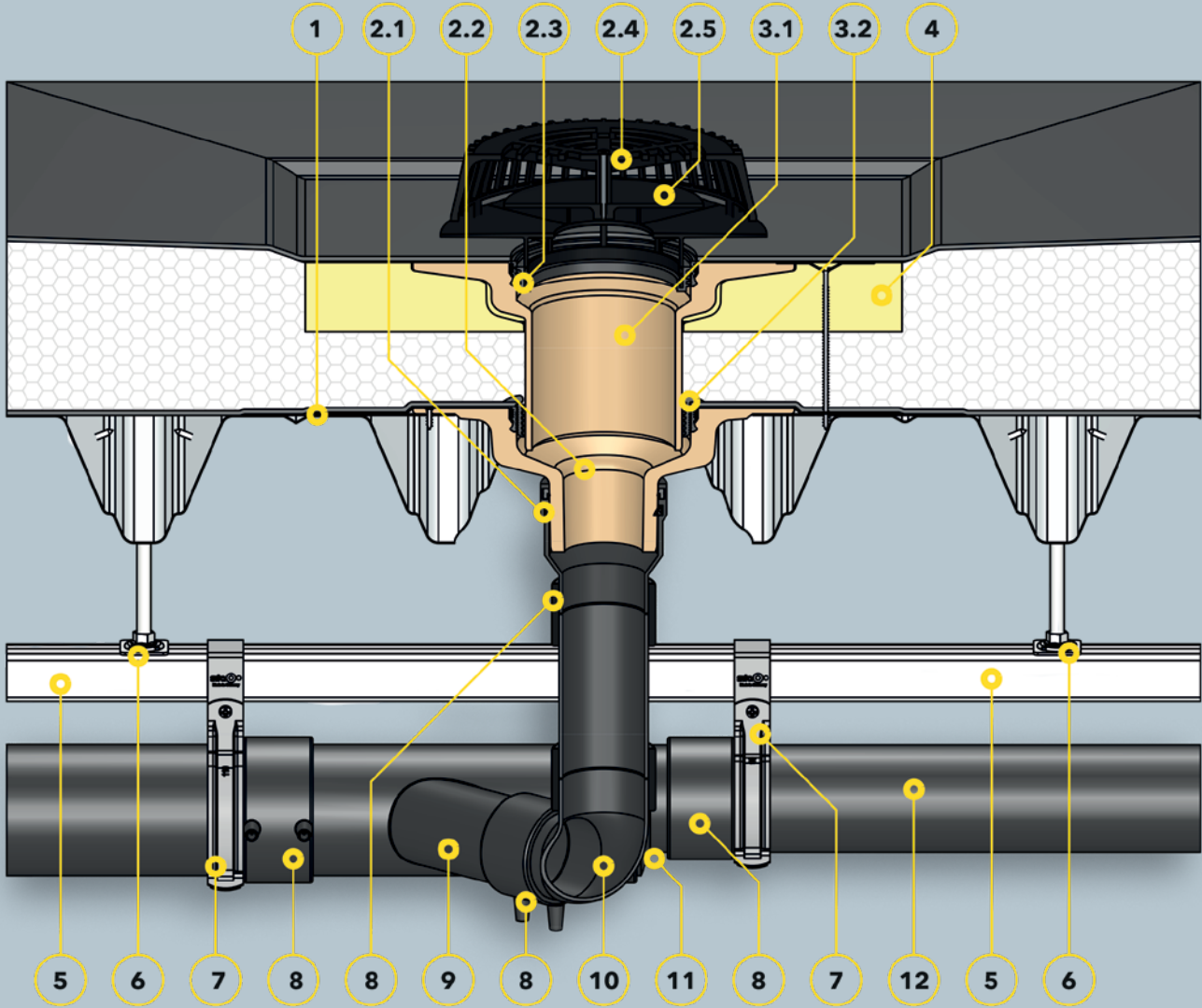
Performans metni

SitaTrendy Profi yükseltme elemanı yalıtım elemanı, poliüretandan, buhar blokajında kolayca yapıştırmak için yalıtım parçasına yapıştırma ile yükseltme elemanının mekanik montajı olmadan, boyut 500 x 500 x 100 mm ya da 500 x 500 x 60 mm, ısı iletkenliği $\Lambda = 0,025 \text{ W/mK}$, basınca dayanıklılığı 200 kPa, ham yoğunluk yakl. 50 kg/m^3 , ısı köprülerinin engellenmesi için ısı yalıtımı ve montaj yardımcısı olarak, teslimat ve profesyonel montaj.

Teknik çizim



Uyumluk	a (mm)	Ürün numarası
SitaDSS Profi yükseltme elemanı	100	14 50 05
	60	14 50 06



Parçalar

1 SitaMore takviye sacı

SitaDSS Profi bileşenleri:

- 2.1 Segmanlı PE manşon
- 2.2 Ana gövde
- 2.3 Hava kesici için sabitleme halkası
- 2.4 Çakıl tutucu
- 2.5 Hava kesici

SitaDSS Profi yükseltme elemanı bileşenleri:

- 3.1 Ana gövde
- 3.2 Conta

4 SitaDSS Profi yalıtım elemanı yükseltme elemanı

- 5 SitaDSS Rail montaj rayı
- 6 SitaDSS Rail ray askısı
- 7 SitaDSS kelepçe
- 8 SitaDSS PE elektro kaynak manşonu
- 9 SitaDSS PE çatal
- 10 SitaDSS PE dirsek
- 11 SitaDSS PE redüksiyon parçası
- 12 SitaDSS PE boru

Çatı konstrüksiyonu

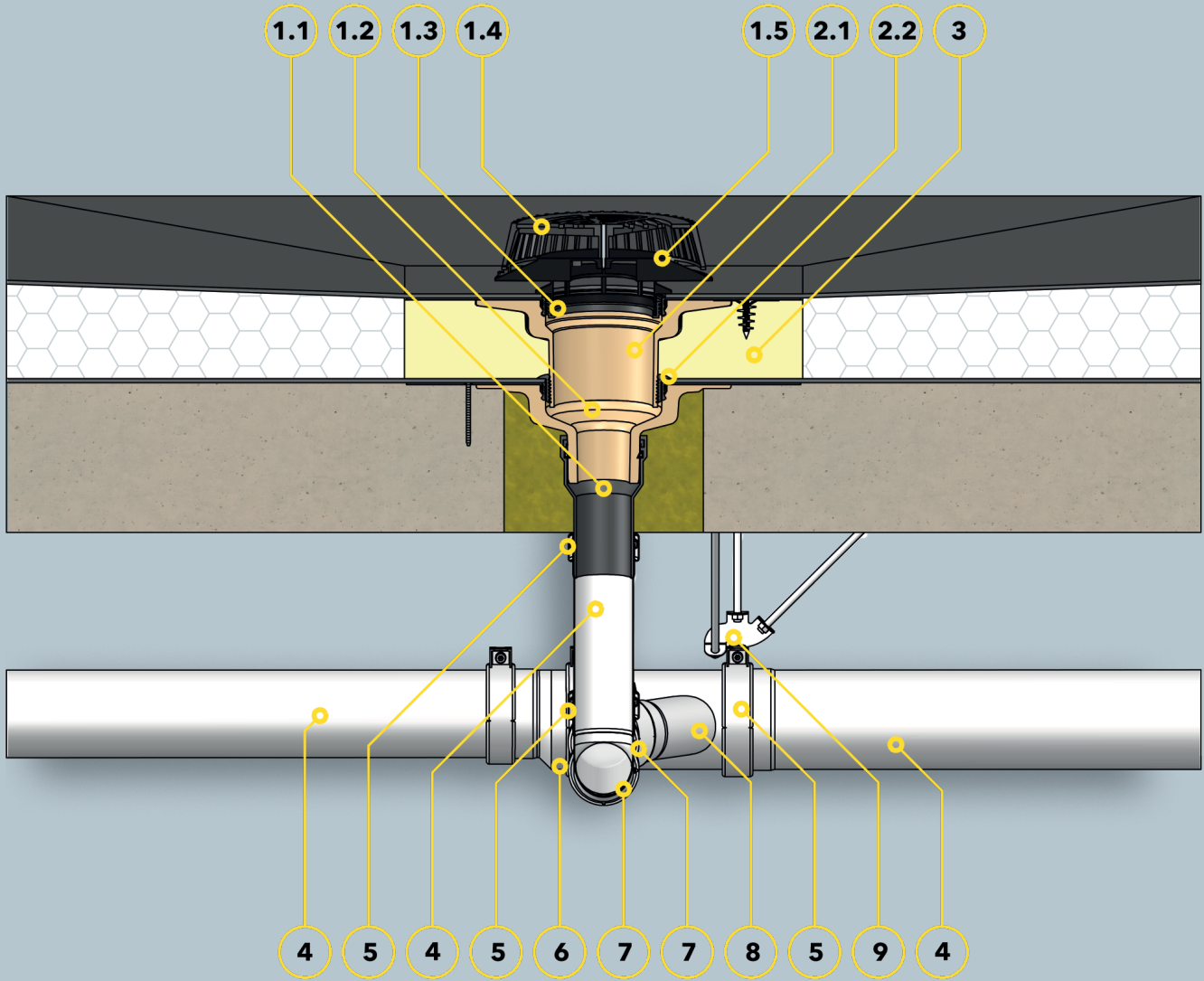
Teknik kurallara göre havalandırılmayan çatı türü ve:

- + Yalıtım
- + Isı yalıtımı
- + Buhar bariyeri
- + Alt konstrüksiyon

SitaDSS Profi uzun

Havalandırılmayan çatı yapısında ana drenaj için SitaDSS Profi uzun

SitaDSS Profi



Parçalar

SitaDSS Profi uzun bileşenleri:

- 1.1 Segmanlı PE manşon uzun
- 1.2 Ana gövde
- 1.3 Hava kesici için sabitleme halkası
- 1.4 Çakıl tutucu
- 1.5 Hava kesici

SitaDSS Profi yükseltme elemanı bileşenleri:

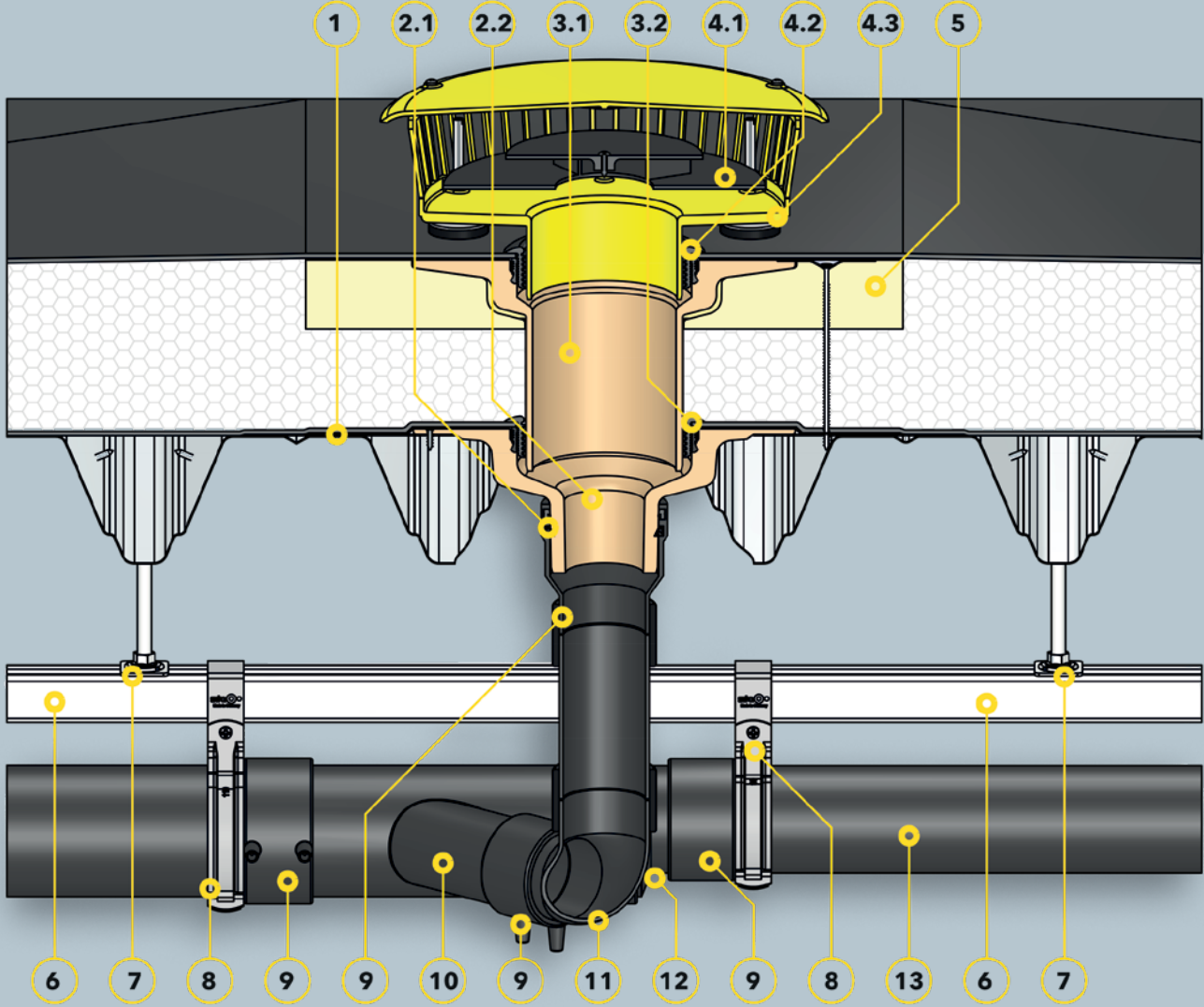
- 2.1 Ana gövde
- 2.2 Conta

- 3 SitaDSS Profi yalıtım elemanı yükseltme elemanı
- 4 SitaPipe paslanmaz çelik boru
- 5 SitaPipe paslanmaz çelik emniyet kelepçesi
- 6 SitaPipe paslanmaz çelik geçiş parçası eksantrik
- 7 SitaPipe paslanmaz çelik dirsek
- 8 SitaPipe paslanmaz çelik çatal 45°
- 9 SitaPipe paslanmaz çelik sabitleme köşebendi

Çatı konstrüksiyonu

Teknik kurallara göre havalandırılmayan çatı türü ve:

- + Yalıtım
- + Isı yalıtımı
- + Buhar bariyeri
- + Alt konstrüksiyon



Parçalar

1 SitaMore takviye sacı

SitaDSS Profi bileşenleri:

2.1 Halkalı PE mufu

2.2 Ana gövde

SitaDSS Profi yükseltme elemanı bileşenleri:

3.1 Ana gövde

3.2 Conta

SitaDSS Profi taşma elemanı bileşenleri:

4.1 Hava kesici

4.2 Yalıtım contası

4.3 Ana gövde

5 SitaDSS Profi yalıtım elemanı yükseltme elemanı

6 SitaDSS Rail montaj rayı

7 SitaDSS Rail ray askısı

8 SitaDSS kelepçe

9 SitaDSS PE elektro kaynak manşonu

10 SitaDSS PE çatal

11 SitaDSS PE dirsek

12 SitaDSS PE redüksiyon parçası

13 SitaDSS PE boru

Çatı konstrüksiyonu

Teknik kurallara göre havalandırılmayan çatı türü ve:

+ Yalıtım

+ Isı yalıtımı

+ Buhar bariyeri

+ Alt konstrüksiyon

SitaDSS Fireguard®

Yüksek sifonik drenaj.
Set olarak yangından koruma.



- + DIN 18234'e göre önleyici yangın koruması
- + Komple set olarak daha kolay ve daha güvenli bir montaja olanak sağlar
- + PE ana gövdenin optimize edilmiş şekli sayesinde küçük çatı geçişi
- + PE boru hatlarına doğrudan bağlantı
- + İsteğe bağlı bağlantı yakalığı veya flanş yapısı ile
- + Ana ve acil drenaj için



SitaDSS Fireguard®
Hava kesicili



SitaDSS Fireguard®
Taşma elemanı ile



SitaDSS Fireguard®
Vidalı flanşlı
Hava kesicili



SitaDSS Fireguard®
Vidalı flanşlı
Taşma elemanı ile



SitaFireguard®
Yalıtım kalıbı Mineral yün

SitaDSS Fireguard®

Ürün özelliklerine genel bakış:

Ürün özellikleri

Kullanım alanları DIN 18234'e göre gereksinimlere sahip çatı yüzeylerinde DIN EN 12056-3 ve DIN 1986-100'e göre sifonik akış drenajı ve önleyici yangın koruması için

Malzeme Çelik sac, polietilen, poliüretan

Sıcaklık direnci min. -20 °C

Özellikler

- + Hava etkilerine karşı duyarlı (UV/IR ışınımı, yağış, sıcaklık, ozon vb.)
- + Darbe ve çarpmalara dayanıklı
- + Uzun ömürlü

İşleme

Genel kural olarak kabul edilen uygulama kuralları (aaRdT) ile Sita Bauelemente GmbH firmasının montaj örnekleri ve montaj talimatları esas alınmıştır. Montaj örnekleri sadece birer inceleme detayı olarak işlev görmekte ve bağlayıcı olmayan genel bir öneridir. Uygulama sadece şematik biçimde gösterilmiş olup, hiç bir durumda yetkili uzman şirketlerin gerekli tesis, detay ve montaj planlamasının yerine geçmemektedir. Uygulanabilirlik, tamlık ve ölçüler ilgili inşaat projesindeki müşteri/planlayıcı/uygulamacı vs. tarafından kendi sorumluluğu çerçevesinde kontrol edilmeli ve yerel koşullara göre uyarlanmalı ya da tasarlanmalıdır. Harici donanımlar şematik olarak tamlık ve doğruluk bakımından sorumluluk üstlenmeden gösterilmiştir. Broşürlerde, işleme yönergelerinde ve sistem onaylarında yer alan ilgili teknik veriler dikkate alınmalıdır.

Kalite belgesi (teknik bilgi)



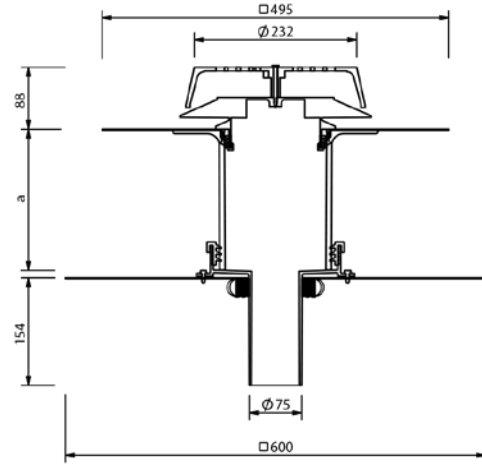
SitaDSS Fireguard® Hava kesicili



Performans metni

SitaDSS Fireguard® Airstop ile DIN 18234 standardın 3. ve 4. maddelerin gereğine uygun, alttan gelen yangının çatılardaki küçük geçiş deliklerinden tamamen geçmesi veya çatı dokusunda yayılmasının önlenmesi ve korunması için, iki aşağıdakilerden oluşan parça: destek sacına sabitlenmesi ve buhar bariyerinin sıkıştırılması için, DIN EN 1253-2 ve RAL-GZ-694 kalite standartlarına uygunluk sertifikası mevcuttur. 65 mm'den 210 mm'ye veya 105 mm'den 570 mm'ye kadar olan ısı yalıtımın yükseliğini köprülemek için su yalıtım malzemesine uygun isteğe bağlı büyük yakalık ile Airstop ve çakıl tutuculu poliüretan'dan yükseltme elemanı. Sifonik drenajın uygun borularına (alın kaynağı veya elektrofüzyon kaynağı) direk bağlantısını sağlayacak şekilde yalıtım yakalığı, DIN 188807'ye göre destek sacı ile yangın koruma kelepçesi/manşeti ile teslim ve uzmanca monte edin.

Teknik çizim



SitaDSS
Fireguard®

Uygulama	Anma çapı DN	Dış çap OD* (mm)	Girinti ölçüsü (mm x mm)	a (mm)	Isı yalıtımını köprüleme min. (mm)	Isı yalıtımını köprüleme maks. (mm)	Ürün numarası kısaltılmış
Hava kesicili	70	75	150 x 150	200	65	210	F 30 23 xx
				550	105	570	F 30 24 xx

* OD = Dış çap (mm)

xx = İsteğe bağlı bağlantı yakalığı için ürün sonu kodu

DIN EN 1253-2'ye göre akış debisi in l/s

Anma çapı DN	Taşma yüksekliği mm													
	5	10	15	20	25	30	35	40	45	50	55	60	65	
70	0,7	1,6	2,5	3,5	4,5	6,1	7,6	11,8	16,0	16,6	17,2	17,3	17,4	

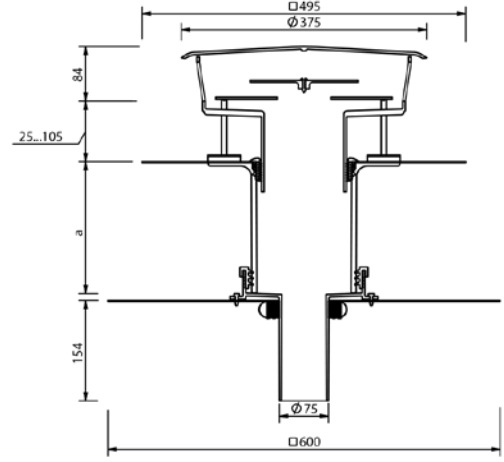
SitaDSS Fireguard® Taşma elemanı ile



Performans metni

SitaDSS Fireguard® DN 70 anma çapında Taşma Elemanı ile DIN 18234 standardın 3. ve 4. maddelerin gereğine uygun, alttan gelen yangının çatılardaki küçük geçiş deliklerinden tamamen geçmesi veya çatı dokusunda yayılmasının önlenmesi ve korunması için, iki aşağıdakilerden oluşan parça: destek sacına sabitlenmesi ve buhar bariyerinin sıkıştırılması için, DIN EN 1253-2 ve RAL-GZ-694 kalite standartlarına uygunluk sertifikası mevcuttur. 65 mm'den 210 mm'ye veya 105 mm'den 570 mm'ye kadar olan ısı yalıtımın yükselişini köprülemek için su yalıtım malzemesine uygun isteğe bağlı büyük yakalık ile poliüretan'dan yükseltme elemanı. Sifonik drenajın uygun borularına (alın kaynağı veya elektrofüzyon kaynağı) direk bağlantısını sağlayacak şekilde yalıtım yakalığı, DIN 188807'ye göre destek sacı ile yangın koruma kelepçesi/manşeti ile teslim ve uzmanca monte edin.

Teknik çizim



Uygulama	Anma çapı DN	Dış çap OD* (mm)	Girinti ölçüsü (mm x mm)	a (mm)	Isı yalıtımını köprüleme min. (mm)	Isı yalıtımını köprüleme maks. (mm)	Ürün numarası kısaltılmış
Taşma elemanı ile	70	75	150 x 150	200	65	210	F 30 25 xx
				550	105	570	F 30 26 xx

* OD = Dış çap (mm)

xx = İsteğe bağlı bağlantı yakalığı için ürün sonu kodu

DIN EN 1253-2'ye göre akış debisi in l/s

Anma çapı DN	Taşma yüksekliği mm												
	5	10	15	20	25	30	35	40	45	50	55	60	65
70	0,7	1,9	3,0	4,6	5,5	8,1	10,7	13,7	16,7	16,9	17,1	17,2	17,3

SitaDSS Fireguard®

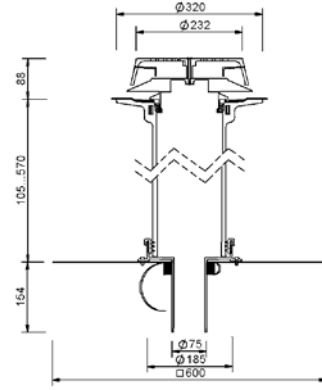
Vidalalı flanşlı Hava kesicili



Performans metni

SitaDSS Fireguard® Flanşlı Airstop ile DIN 18234 standardın 3. ve 4. maddelerin gereğine uygun, alttan gelen yangının çatılardaki küçük geçiş deliklerinden tamamen geçmesi veya çatı dokusunda yayılmasının önlenmesi ve korunması için, iki aşağıdakilerden oluşan parça: destek sacına sabitlenmesi ve buhar bariyerinin sıkıştırılması için, DIN EN 1253-2 ve RAL-GZ-694 kalite standartlarına uygunluk sertifikası mevcuttur. 105 mm'den 570 mm'ye kadar olan ısı yalıtımın yükseliğini köprülemek için çakıl tutucu ve Airstop ile flanşlı poliüretan'dan yükseltme elemanı. Sifonik drenajın uygun borularına (alın kaynağı veya elektrofüzyon kaynağı) direk bağlantısını sağlayacak şekilde yalıtım yakalığı, DIN 188807'ye göre destek sacı ile yangın koruma kelepçesi/manşeti ile teslim ve uzmanca monte edin.

Teknik çizim



SitaDSS
Fireguard®

Uygulama	Anma çapı DN	Dış çap OD* (mm)	Girinti ölçüsü (mm x mm)	Isı yalıtımını köprüleme min. (mm)	Isı yalıtımını köprüleme maks. (mm)	Ürün numarası
Hava kesicili	70	75	150 x 150	105	570	F 30 24 99

* OD = Dış çap (mm)

DIN EN 1253-2'ye göre akış debisi in l/s

Anma çapı DN	Taşma yüksekliği mm													
	5	10	15	20	25	30	35	40	45	50	55	60	65	
70	0,7	1,6	2,5	3,5	4,5	6,1	7,6	11,8	16,0	16,6	17,2	17,3	17,4	

SitaDSS Fireguard®

Vidalalı flanşlı

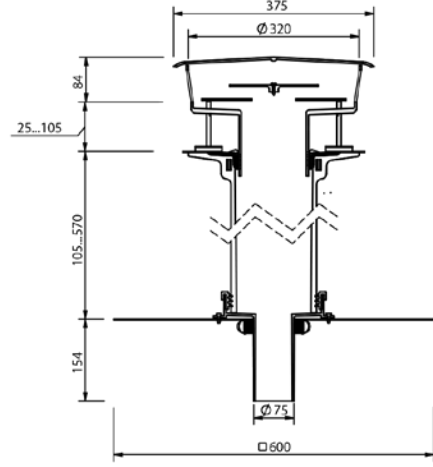
Taşma elemanı ile



Performans metni

SitaDSS Fireguard® Flanşlı DN 70 Taşma Elemanı ile DIN 18234 standardın 3. ve 4. maddelerin gereğine uygun, alttan gelen yangının çatılardaki küçük geçiş deliklerinden tamamen geçmesi veya çatı dokusunda yayılmasının önlenmesi ve korunması için, iki aşağıdakilerden oluşan parça: destek sacına sabitlenmesi ve buhar bariyerinin sıkıştırılması için, DIN EN 1253-2 ve RAL-GZ-694 kalite standartlarına uygunluk sertifikası mevcuttur. 105 mm'den 570 mm'ye kadar olan ısı yalıtımın yükselişini köprülemek için Airstop'lu Taşma Elemanı ile flanşlı poliüretan'dan yükseltme elemanı. Sifonik drenajın uygun borularına (alın kaynağı veya elektrofüzyon kaynağı) direk bağlantısını sağlayacak şekilde yalıtım yakalığı, DIN 188807'ye göre destek sacı ile yangın koruma kelepçesi/manşeti ile teslim ve uzmanca monte edin.

Teknik çizim



Uygulama	Anma çapı DN	Dış çap OD* (mm)	Girinti ölçüsü (mm x mm)	Isı yalıtımını köprüleme min. (mm)	Isı yalıtımını köprüleme maks. (mm)	Ürün numarası
Taşma elemanı ile	70	75	150 x 150	105	570	F 30 26 99

* OD = Dış çap (mm)

DIN EN 1253-2'ye göre akış debisi in l/s

Anma çapı DN	Taşma yüksekliği mm												
	5	10	15	20	25	30	35	40	45	50	55	60	65
70	0,7	1,9	3,0	4,6	5,5	8,1	10,7	13,7	16,7	16,9	17,1	17,2	17,3

SitaFireguard®

Yalıtım kalıbı

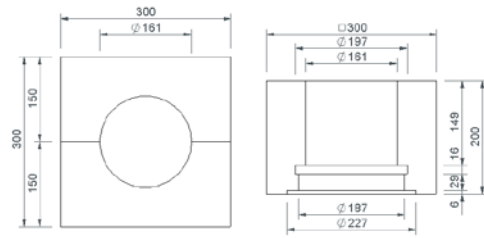
Mineral yün



Performans metni

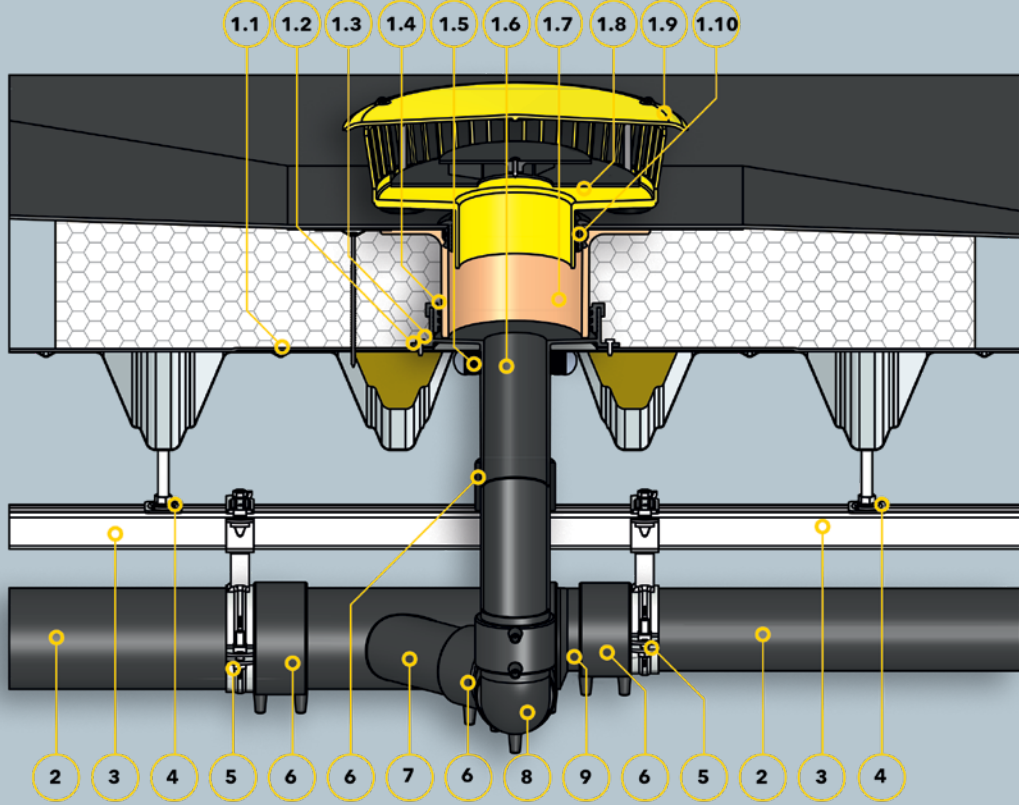
Mineral elyaf SitaFireguard yalıtım elemanı, WLG 040, 200 mm yükseklik, yapı malzemesi sınıfı A1 (yanmaz), DAA dm uygulama tipi DIN 4108-10'a göre kullanılmayan çatı yüzeylerine uygun. SitaFireguard, SitaDSS Fireguard ve PE borusu için SitaVent Fireguard için yükseltme elemanının konumlandırılması sırasında ısı yalıtımı ve montaj yardımcısı, teslimat ve profesyonel montaj.

Teknik çizim



SitaDSS
Fireguard®

Uyumluk	Ürün numarası
SitaFireguard, SitaDSS Fireguard, SitaVent Fireguard	E 10 96 13



Parçalar

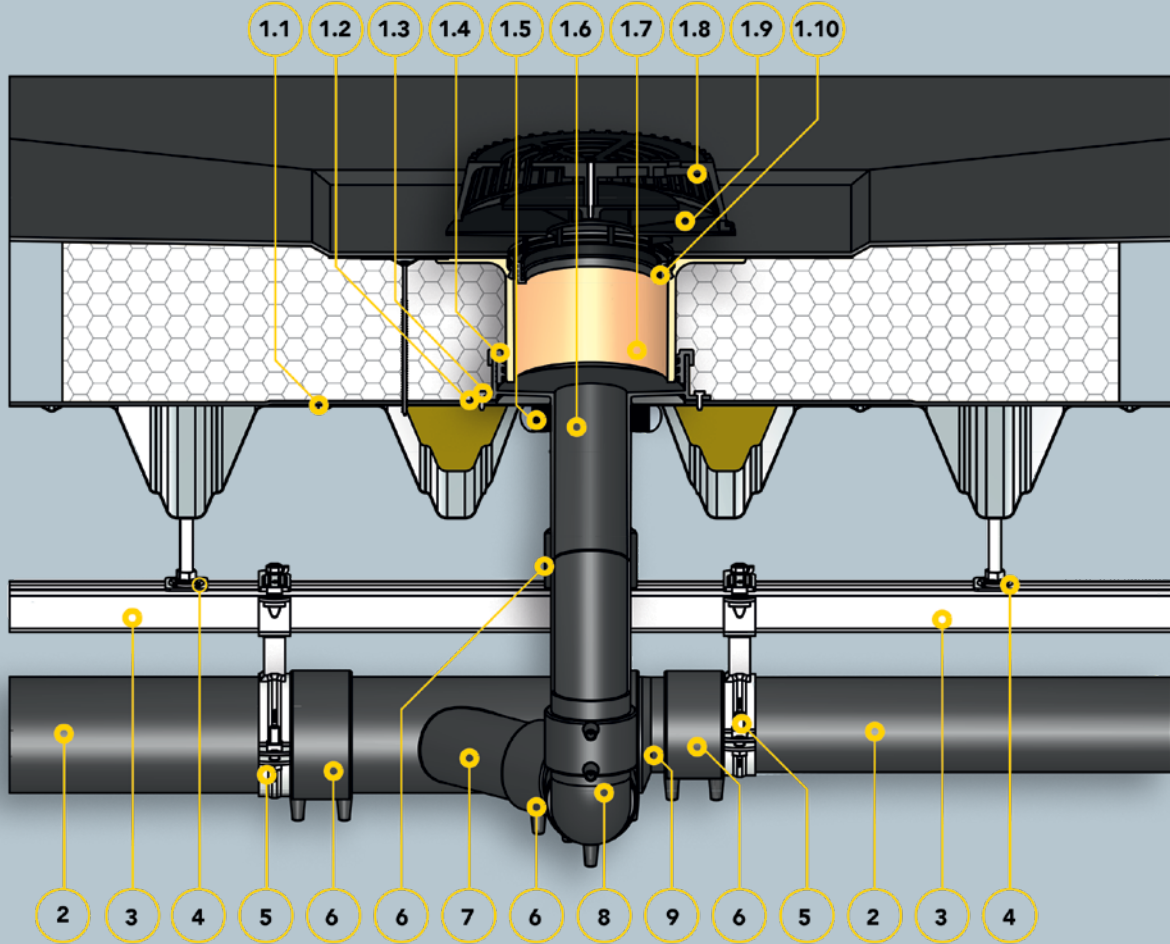
SitaDSS Fireguard acil drenaj bileşenleri:

- 1.1 Takviye sacı
- 1.2 Yalıtım yakalığı
- 1.3 Matkap vidası
- 1.4 Conta
- 1.5 Yangından korunma yakalığı
- 1.6 PE ana gövde
- 1.7 Yükseltme elemanı
- 1.8 Taşma elemanı ana gövdesi
- 1.9 Taşma elemanı kapağı
- 1.10 Taşma elemanı sabitleme halkası

- 2 SitaDSS PE-boru
- 3 SitaDSS Rail montaj rayı
- 4 SitaDSS Rail rijit süspansiyon
- 5 SitaDSS Clamp sabitleme ünitesi
- 6 SitaDSS PE elektro kaynak manşonu
- 7 SitaDSS PE çatal 45°
- 8 SitaDSS PE dirsek 88,5°
- 9 SitaDSS PE redüksiyon parçası

Çatı konstrüksiyonu

- Teknik kurallara göre havalandırılmayan çatı türü ve:**
- + Yalıtım
 - + Yanıcı olmayan ısı yalıtımı, min. 1,0 m x 1,0 m
 - + Buhar bariyeri
 - + Yanıcı olmayan profil dolgusu
 - + Çelik trapez profil



Parçalar

SitaDSS Fireguard acil drenaj bileşenleri:

- 1.1 Takviye sacı
- 1.2 Yalıtım contası
- 1.3 Matkap vidası
- 1.4 Conta
- 1.5 Yangından korunma kelepçesi
- 1.6 PE ana gövde
- 1.7 Yükseltme elemanı
- 1.8 Çakıl tutucu
- 1.9 Hava kesici
- 1.10 Hava kesici sabitleme halkası

- 2 SitaDSS PE-boru
- 3 SitaDSS Rail montaj rayı
- 4 SitaDSS Rail rijit süspansiyon
- 5 SitaDSS Clamp sabitleme ünitesi
- 6 SitaDSS PE elektro kaynak manşonu
- 7 SitaDSS PE çatal 45°
- 8 SitaDSS PE dirsek 88,5°
- 9 SitaDSS PE redüksiyon parçası

Çatı konstrüksiyonu

- Teknik kurallara göre havalandırılmayan çatı türü ve:**
- + Yalıtım
 - + Yanıcı olmayan ısı yalıtımı, min. 1,0 m x 1,0 m
 - + Buhar bariyeri
 - + Yanıcı olmayan profil dolgusu
 - + Çelik trapez profil

SitaDSS Ravana

Ekstra küçük.
Ekstra esnek.



- + Dar çatı yüzeyleri veya oluklar için
- + Ana drenaj ve acil su drenajı için
- + SitaDSS Ravana yükseltme elemanı ile iki parçalı yapı
- + Genişlik sadece 195 mm
- + Yanıcı değil



SitaDSS Ravana
Vidalı flanş dikey



SitaDSS Ravana
Vidalı flanş yükseltme
elemanı



SitaDSS Ravana
Taşma elemanı

SitaDSS Ravana

Ürün özelliklerine genel bakış:

Ürün özellikleri

Kullanım alanları	Kullanılan ve kullanılmayan, düz ve düz eğimli çatı yüzeylerinde ve oluklarda DIN EN 12056-3 ve DIN 1986-100'e göre ana drenaj ve acil durum drenajı (sifonik akış drenajı) için
Malzeme	Paslanmaz çelik
Yapı şekli	dikey
Malzeme sınıfı	Euroklasse A1 / A1 nicht brennbar
Özellikler	<ul style="list-style-type: none">+ Hava etkilerine karşı duyarsız (UV/IR ışınımı, yağış, sıcaklık, ozon vb.)+ Darbeye ve çarpmalara dayanıklı+ Uzun ömürlü+ Her sızdırmazlık için universal
İşleme	Genel kural olarak kabul edilen uygulama kuralları (aaRdT) ile Sita Bauelemente GmbH firmasının montaj örnekleri ve montaj talimatları esas alınmıştır. Montaj örnekleri sadece birer inceleme detayı olarak işlev görmekte ve bağlayıcı olmayan genel bir öneridir. Uygulama sadece şematik biçimde gösterilmiş olup, hiç bir durumda yetkili uzman şirketlerin gerekli tesis, detay ve montaj planlamasının yerine geçmemektedir. Uygulanabilirlik, tamlık ve ölçüler ilgili inşaat projesindeki müşteri/planlayıcı/uygulamacı vs. tarafından kendi sorumluluğu çerçevesinde kontrol edilmeli ve yerel koşullara göre uyarlanmalı ya da tasarlanmalıdır. Harici donanımlar şematik olarak tamlık ve doğruluk bakımından sorumluluk üstlenmeden gösterilmiştir. Broşürlerde, işleme yönergelerinde ve sistem onaylarında yer alan ilgili teknik veriler dikkate alınmalıdır.

Kalite belgesi (teknik bilgi)



SitaDSS Ravana

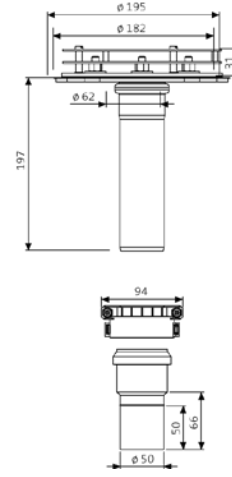
Vidalalı flanşlı dikey



Performans metni

SitaDSS Ravana, sifonik akış drenajı için oluk süzgeci, paslanmaz çelikten, malzeme No. 1.4301, DIN EN 1253-2'ye göre RAL kalite standardı GZ-694 doğrultusunda daha yüksek kalite standardıyla, DN 50 anma çapında, DIN EN 1519'a göre PE borulara konektörle doğrudan bağlantı için, DN 50 PE-HD soketli muftan oluşan 115 mm uzunluğunda geçişe sahip. 46 mm su sütununda prEN 1253-2:2013'e göre bir 15,7 lt./sn. drenaj performansı ile, montaj parçasının alt konstrüksiyona monte edilmesi için önceden hazırlanmış deliklerle, altı M8 dişli pim ile, uzunluk 25 mm, ayrıca pullar ve altı köşe somunlar, paslanmaz saf çelikten serbest flanş, malzeme No. 1.4301, hava kesicinin yerleştirilmesi için kaynak pimleri ile, bitümlü, plastik, kauçuk membranın sıkıştırılması için iki conta yakalığı ile. Hava kesici dahil komple teslimat ve profesyonel montaj.

Teknik çizim



SitaDSS
Ravana

Anma çapı DN	Dış çap OD* (mm)	Ürün numarası
50	50	28 00 99

* OD = Dış çap (mm)

Akış debisi l/s prEN 1253-2:2013'e göre

Taşma yüksekliği mm													
21	23	24	26	28	29	31	34	39	41	43	45	46	
1,0	2,0	3,0	4,0	5,0	6,0	7,0	8,6	11,8	13,0	14,1	15,1	15,7	

Açık alanda.

Akış debisi l/s prEN 1253-2:2013'e istinaden

Taşma yüksekliği mm							
18	23	28	33	38	43	49	56
1,0	2,0	3,0	4,0	5,0	6,0	7,2	8,6

200 mm genişlikteki olukta.

SitaDSS Ravana

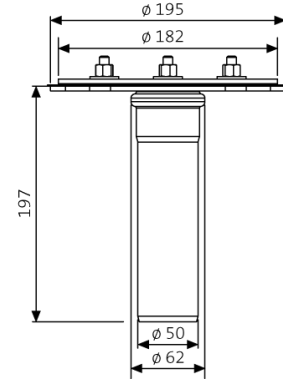
Vidalalı flanşlı yükseltme elemanı



Performans metni

SitaDSS Ravana yükseltme elemanı, paslanmaz çelikten, malzeme no. 1.4301, RAL kalite GZ-694 şartları gereğince daha yüksek kalite standardıyla DIN EN 1253-2'ye uygun, 50-160 mm yalıtım malzemesi kalınlıkları için, süzgeci alt konstrüksiyona sabitlemek için önceden hazırlanmış deliklerle, paslanmaz saf çelikten serbest flanş, malzeme no. 1.4301, bitümlü, plastik, kauçuk su yalıtımın sıkıştırılması için iki adet conta, teslim ve profesyonel şekilde montaj edin.

Teknik çizim



Uygulama (mm)	Dış çap OD (mm)*	Isı yalıtımını köprüleme min. (mm)	Isı yalıtımını köprüleme maks. (mm)	Ürün numarası
197	50	50	160	28 25 99

* OD = Dış çap (mm)

SitaDSS Ravana

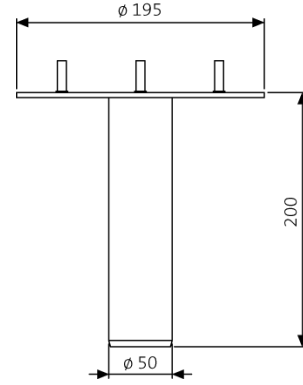
Taşma elemanı



Performans metni

SitaDSS Ravana sifonik akış süzgeci için acil drenaj amacı ile SitaDSS Ravana Taşma elemanı, paslanmaz çelikten, malzeme no. 1.4301, DIN EN 1253-2'ye göre RAL kalite standardı GZ-694 doğrultusunda daha yüksek kalite standardıyla, su Taşma yüksekliği 30 ile 150 mm arasında, DIN EN 1253-2:2013'e göre 43 mm su sütununda 14,1 l/s tam dolumlu bir drenaj performansı ile, teslimat ve profesyonel montaj.

Teknik çizim



SitaDSS
Ravana

Uyumluk	Den-mm'ye kadar olan hasar yüksekliği (mm)	Ürün numarası
SitaDSS Ravana	30-150	28 90 01

Akış debisi l/s prEN 1253-2:2013'e göre

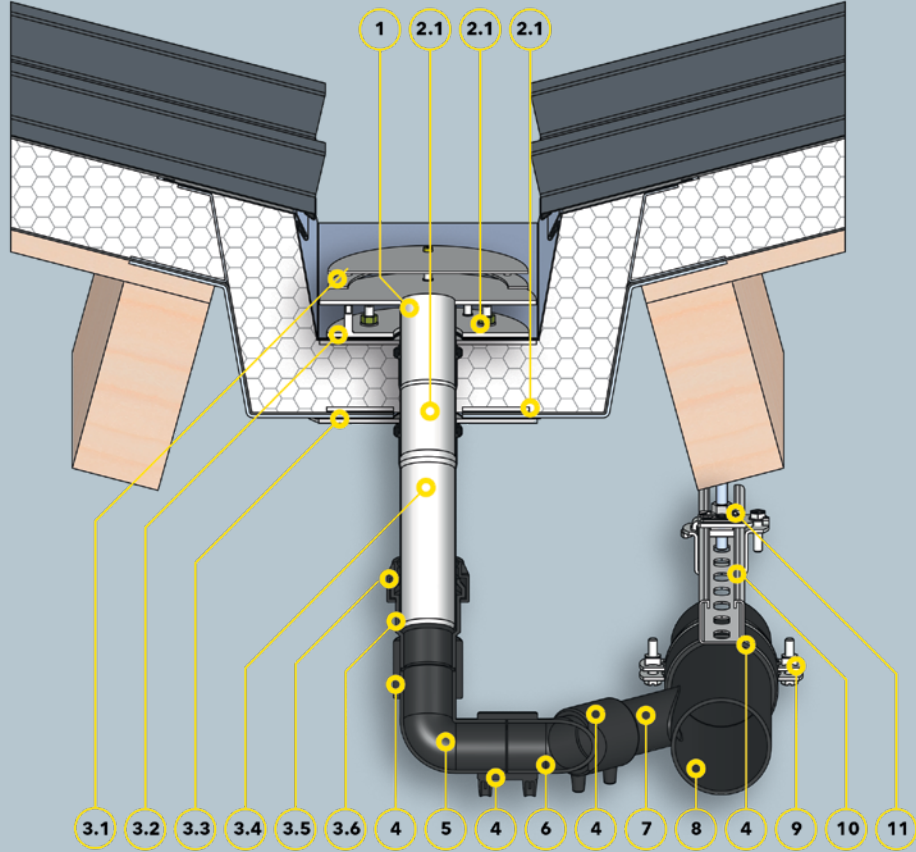
Taşma yüksekliği mm												
22	24	25	27	28	30	32	34	38	39	40	42	43
1,0	2,0	3,0	4,0	5,0	6,0	7,3	8,3	11,0	12,0	12,6	13,2	14,1

Açık alanda.

Akış debisi l/s prEN 1253-2:2013'e istinaden

Taşma yüksekliği mm								
29	30	32	33	35	37	38	41	45
1,0	2,0	3,0	4,0	5,0	6,0	6,9	8,4	11,1

200 mm genişlikteki olukta.



Parçalar

1 SitaDSS Ravana Taşma elemanı

SitaDSS Ravana Taşma elemanı bileşenleri:

2.1 Ana gövde

2.2 Pullar, somunlar ve yalıtım contaları

2.3 Flanş

SitaDSS Ravana bileşenleri:

3.1 Hava kesici

3.2 flanş

3.3 Pullar, somunlar ve yalıtım contaları

3.4 Ana gövde

3.5 Emniyet contası

3.6 PE-HD manşon

4 SitaDSS PE elektro kaynak manşonu

5 SitaDSS PE dirsek 88,5°

6 SitaDSS PE dirsek 45°

7 SitaDSS PE çatal

8 SitaDSS PE boru sistemi

9 SitaDSS kelepçe bağlantısı

10 SitaDSS Rail montaj rayı

11 SitaDSS Rail ray askısı

Çatı konstrüksiyonu

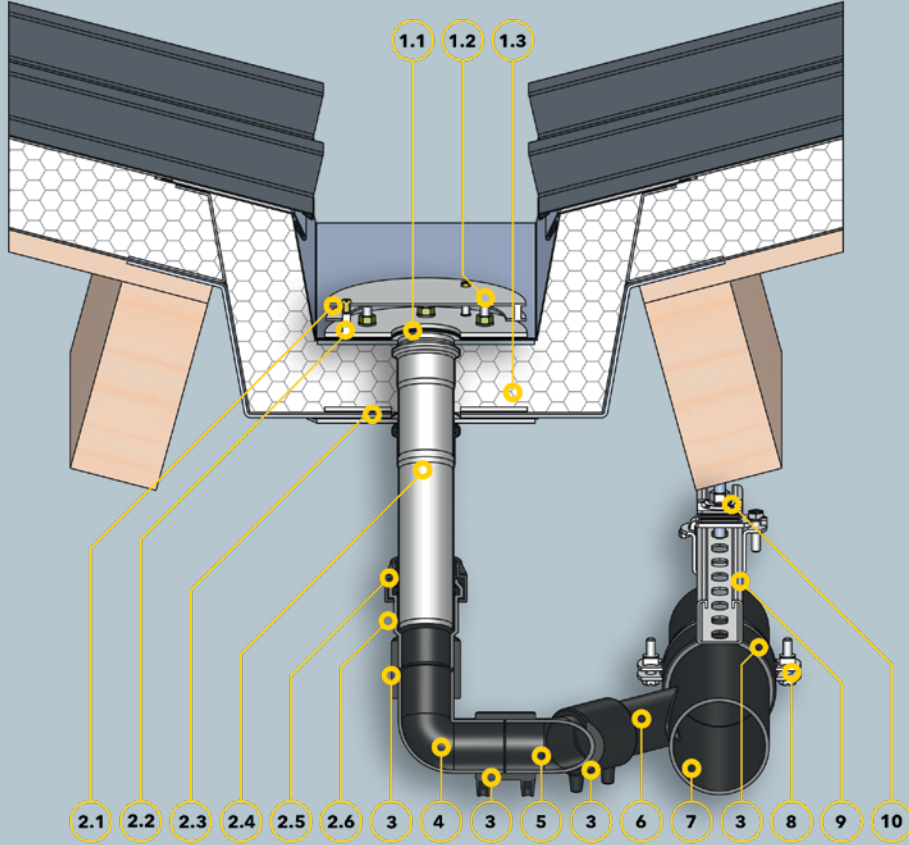
Teknik kurallara göre havalandırılmayan çatı türü ve:

+ Çatı kaplaması

+ Isı yalıtımı

+ Buhar bariyeri

+ Alt konstrüksiyon



Parçalar

SitaDSS Ravana Taşma elemanı bileşenleri:

- 1.1 Ana gövde
- 1.2 Pullar, somunlar ve yalıtım contaları
- 1.3 Flaş

SitaDSS Ravana bileşenleri:

- 2.1 Hava kesici
- 2.2 Flaş
- 2.3 Pullar, somunlar ve yalıtım contaları
- 2.4 Ana gövde
- 2.5 Emniyet contası
- 2.6 PE-HD manşon

- 3 SitaDSS PE elektro kaynak manşonu
- 4 SitaDSS PE dirsek 88,5°
- 5 SitaDSS PE dirsek 45°
- 6 SitaDSS PE çatal
- 7 SitaDSS PE boru sistemi
- 8 SitaDSS kelepçe bağlantısı
- 9 SitaDSS Rail montaj rayı
- 10 SitaDSS Rail ray askısı

Çatı konstrüksiyonu

Teknik kurallara göre havalandırılmayan çatı türü ve:

- + Çatı kaplaması
- + Isı yalıtımı
- + Buhar bariyeri
- + Alt konstrüksiyon

SitaDSS Ravana Plus

Küçük boyuta rağmen yüksek performans.



- + Dar oluklar için
- + Sıvı plastik ile yalıtım için
- + Oluk geometrisine uyarlanabilen yapışkan flanş
- + Zemine doğrudan bağlantı için önceden delinmiş delikler



SitaDSS Ravana Plus
Sıvı plastik dikey Dikey

SitaDSS Ravana Plus

Ürün özelliklerine genel bakış:

Ürün özellikleri

Kullanım alanları	Kullanılan ve kullanılmayan çatı yüzeylerinde DIN EN 12056-3 (sifonik su drenajı) ve DIN 1986-100'e göre ana drenaj ve acil su drenajı için
Malzeme	Paslanmaz çelik
Yapı şekli	dikey
Sıcaklık direnci min.	-20 °C
Malzeme sınıfı	Euroklasse A1 / A1 nicht brennbar
Özellikler	+ Hava etkilerine karşı duyarsız (UV/IR ışınımı, yağış, sıcaklık, ozon vb.) + Darbeye ve çarpmalara dayanıklı + Uzun ömürlü
İşleme	Genel kural olarak kabul edilen uygulama kuralları (aaRdT) ile Sita Bauelemente GmbH firmasının montaj örnekleri ve montaj talimatları esas alınmıştır. Montaj örnekleri sadece birer inceleme detayı olarak işlev görmekte ve bağlayıcı olmayan genel bir öneridir. Uygulama sadece şematik biçimde gösterilmiş olup, hiç bir durumda yetkili uzman şirketlerin gerekli tesis, detay ve montaj planlamasının yerine geçmemektedir. Uygulanabilirlik, tamlık ve ölçüler ilgili inşaat projesindeki müşteri/planlayıcı/uygulamacı vs. tarafından kendi sorumluluğu çerçevesinde kontrol edilmeli ve yerel koşullara göre uyarlanmalı ya da tasarlanmalıdır. Harici donanımlar şematik olarak tamlık ve doğruluk bakımından sorumluluk üstlenmeden gösterilmiştir. Broşürlerde, işleme yönergelerinde ve sistem onaylarında yer alan ilgili teknik veriler dikkate alınmalıdır.

Kalite belgesi (teknik bilgi)



SitaDSS Ravana Plus

Sıvı plastik dikey

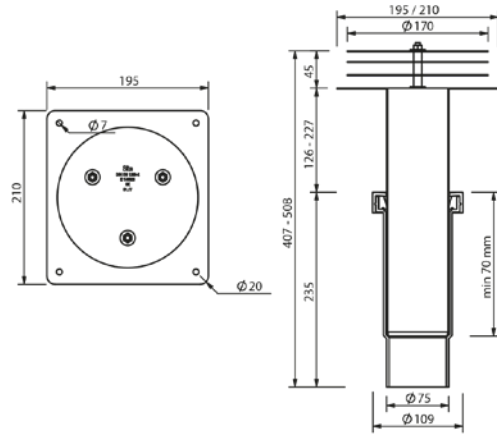
Dikey



Performans metni

SitaDSS Ravana Plus, sıvı plastik yalıtımlar için sifonik drenaj için oluk süzgeci, paslanmaz sac çelikten, malzeme no. 1.4301, RAL kalite GZ-694 şartları gereğince daha yüksek kalite standardıyla DIN EN 1253-2'ye uygundur, DN/OD 70/75 anma çapında, bir muf DN 70 bileşeni ve EPDM contayla geçiş için, DIN EN 1519'a göre PE borulara direkt bağlantı. DIN EN 1253-2:2015-03'e göre 70 mm su yüksekliği ve ön dolulda bir 29,8 l/s akış debisiyle, süzgecin alt konstrüksiyona monte edilmesi için önceden hazırlanmış deliklerle, üç vida pimi M6 x 55, ayrıca pullar ve altı köşe somunlar, Airstop'un oturması için, Airstop dahil komple teslim ve profesyonel şekilde montaj edin.

Teknik çizim

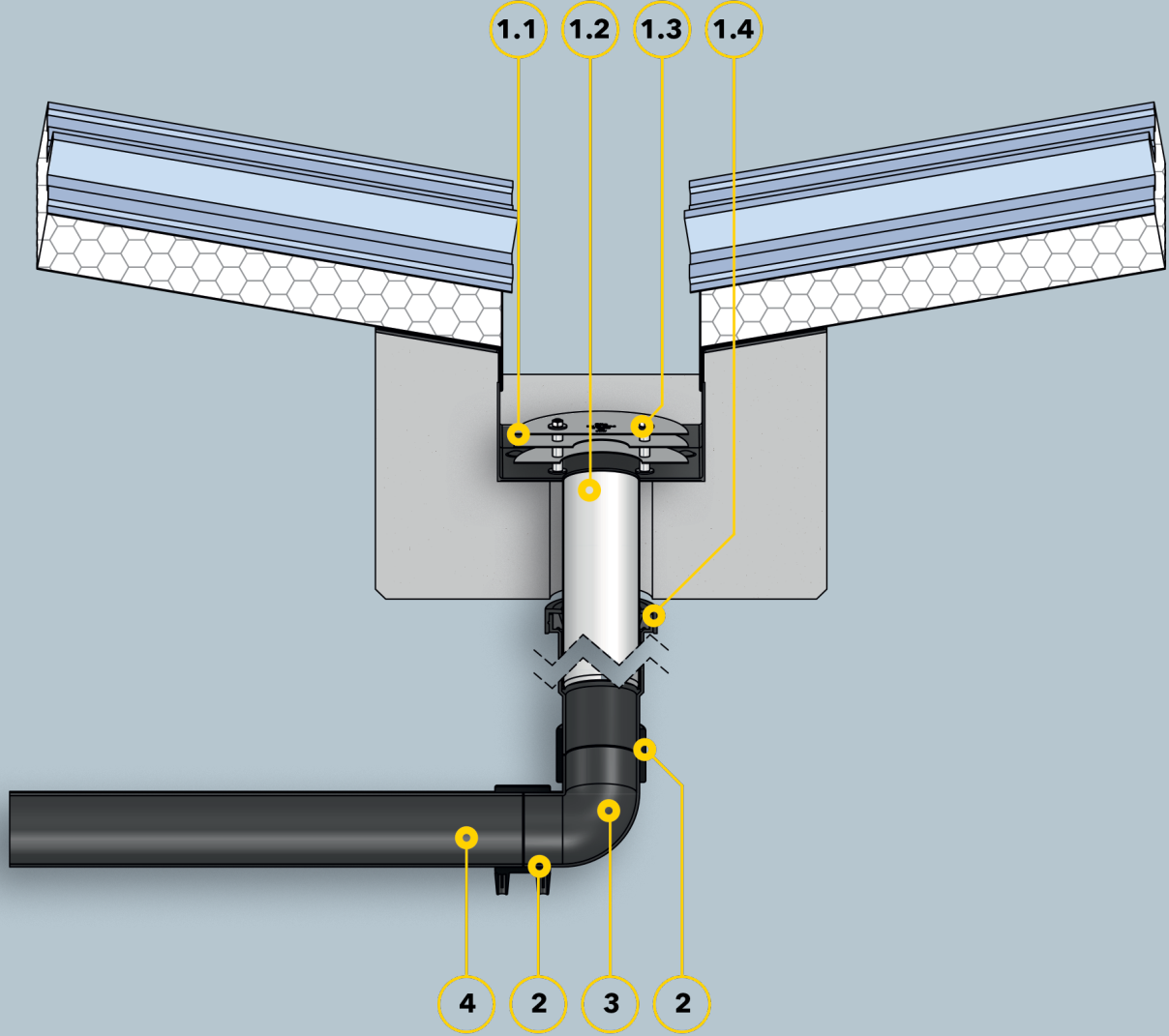


Uygulama	Anma çapı DN	Dış çap OD* (mm)	Ürün numarası
Dikey	70	75	28 10 99

* OD = Dış çap (mm)

Akış debisi l/s DIN EN 1253-2:2015'e göre

Taşma yüksekliği mm					
40	50	53	54	63	70
7,2	12,1	15,4	16,6	23,6	29,8



Parçalar

SitaDSS Ravana Plus bileşenleri:

- 1.1 Airstop
- 1.2 Ana gövde
- 1.3 Airstop için montaj mandreli, pullar ve sabitleme somunları
- 1.4 Genleşme mufu
- 2 SitaDSS PE elektro kaynak manşonu
- 3 SitaDSS PE dirsek
- 4 SitaDSS PE boru

Çatı konstrüksiyonu

- Teknik kurallara göre havalandırılmayan çatı türü ve:
- + Sandviç panel tipi eleman
 - + Sürme yalıtımı
 - + Alt konstrüksiyon

SitaDSS Multi

Çok çeşitli performans.
Mükemmel dayanıklı.



- + Yanmaz
- + serbest/sabit flanş konstrüksiyonu
- + Cam köpüğünden uygun yalıtım elemanları temin edilebilir
- + Montaj tek parçalı veya iki parçalı olabilir
- + Oluklar için uygun



SitaDSS Multi
dikey Airstop'lu



SitaDSS Multi
dikey Airstop'suz



SitaDSS Multi
Vidalı flanş yükseltme
elemanı



SitaDSS Multi
Taşma elemanı



SitaDSS Multi
Süzgeç için yalıtım
elemanı



SitaDSS Multi
Yalıtım elemanı
dengeleme halkası



SitaDSS Multi
Yükseltme elemanın
yalıtım elemanı



SitaMore
Takviye sacı



SitaMore
Boru kelepçeli ısıtıcı



SitaMulti
inşaat koruma kapakları



SitaMore
Geçiş konektörü seti

SitaDSS Multi

Ürün özelliklerine genel bakış:

Ürün özellikleri

Kullanım alanları	Kullanılan ve kullanılmayan büyük çatı yüzeylerinde DIN EN 12056-3 (sifonik su drenajı) ve DIN 1986-100'e göre ana drenaj ve acil su drenajı için
Malzeme	Dökme demir
Yapı şekli	dikey
Sıcaklık direnci min.	-20 °C
Malzeme sınıfı	Euroklasse A1 / A1 nicht brennbar
Özellikler	+ Hava etkilerine karşı duysuz (UV/IR ışınımı, yağış, sıcaklık, ozon vb.) + Darbeye ve çarpmalara dayanıklı + Uzun ömürlü + Gürültüsüz + Her sızdırmazlık için üniversal
İşleme	Genel kural olarak kabul edilen uygulama kuralları (aaRdT) ile Sita Bauelemente GmbH firmasının montaj örnekleri ve montaj talimatları esas alınmıştır. Montaj örnekleri sadece birer inceleme detayı olarak işlev görmekte ve bağlayıcı olmayan genel bir öneridir. Uygulama sadece şematik biçimde gösterilmiş olup, hiç bir durumda yetkili uzman şirketlerin gerekli tesis, detay ve montaj planlamasının yerine geçmemektedir. Uygulanabilirlik, tamlik ve ölçüler ilgili inşaat projesindeki müşteri/planlayıcı/uygulamacı vs. tarafından kendi sorumluluğu çerçevesinde kontrol edilmeli ve yerel koşullara göre uyarlanmalı ya da tasarlanmalıdır. Harici donanımlar şematik olarak tamlik ve doğruluk bakımından sorumluluk üstlenmeden gösterilmiştir. Broşürlerde, işleme yönergelerinde ve sistem onaylarında yer alan ilgili teknik veriler dikkate alınmalıdır.

Kalite belgesi (teknik bilgi)



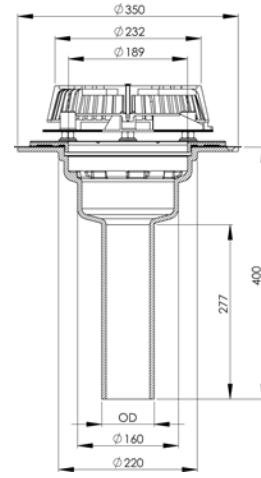
SitaDSS Multi dikey Airstop'lu



Performans metni

SitaDSS Multi sifonik akış drenaj süzgeci, dökme demirden, malzeme EN-GJL-200, DIN EN 1253-2'ye göre RAL kalite standardı GZ-694 doğrultusunda daha yüksek kalite standardıyla, DN 80 anma çapında. SML pik döküm borulara doğrudan bağlantı için, sifonik akış drenajı için, çatı süzgecinin alt konstrüksiyona monte edilmesi için deliklerle, sızdırma açıklıklarına sahip serbest flanş ile, iki yalıtım contası, vidalanmış paslanmaz çelik altı dişli M12, pim, pirinç pullar, altı köşe somunlar ve bitüm, plastik veya kauçuk membranın sıkıştırılması için koruyucu kapaklar. Çakıl tutucu ile hava kesici ile veya olmadan seçmeli olarak mevcut, teslimat ve profesyonel montaj.

Teknik çizim



Uygulama	Anma çapı DN	Dış çap OD* (mm)*	Ürün numarası
Airstop'lu	80	83	42 03 99

* OD = Dış çap (mm)

DIN EN 1253-2'ye göre akış debisi in l/s

Anma çapı DN	Taşma yüksekliği mm												
	5	10	15	20	25	30	35	40	45	50	55	60	65
80	0,5	1,6	2,6	3,5	4,4	6,9	9,4	13,6	17,7	21,2	24,7	24,7	24,7

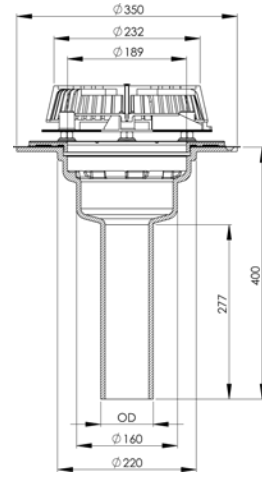
SitaDSS Multi dikey Airstop'suz



Performans metni

SitaDSS Multi sifonik akış drenaj süzgeci, dökme demirden, malzeme EN-GJL-200, DIN EN 1253-2'ye göre RAL kalite standardı GZ-694 doğrultusunda daha yüksek kalite standardıyla, DN 80 anma çapında. SML pik döküm borulara doğrudan bağlantı için, sifonik akış drenajı için, çatı süzgecinin alt konstrüksiyona monte edilmesi için deliklerle, sızdırma açıklıklarına sahip serbest flaş ile, iki yalıtım contası, vidalanmış paslanmaz çelik altı dişli M12, pim, piriç pullar, altı köşe somunlar ve bitüm, plastik veya kauçuk membranın sıkıştırılması için koruyucu kapaklar. Çakıl tutucu ile hava kesici ile veya olmadan seçmeli olarak mevcut, teslimat ve profesyonel montaj.

Teknik çizim



Uygulama	Anma çapı DN	Dış çap OD* (mm)	Ürün numarası
Airstop'suz	80	83	42 33 99

* OD = Dış çap (mm)

DIN EN 1253-2'ye göre akış debisi in l/s

Anma çapı DN	Taşma yüksekliği mm												
	5	10	15	20	25	30	35	40	45	50	55	60	65
80	0,5	1,4	2,2	3,3	4,4	5,6	6,7	8,0	9,3	10,7	12,0	13,4	14,7

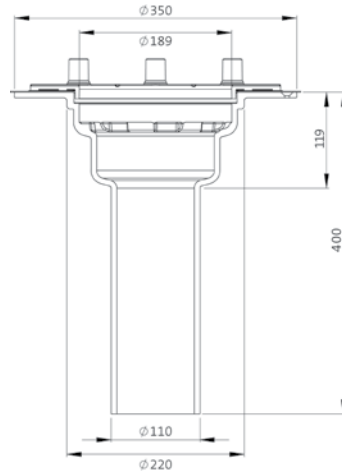
SitaDSS Multi Vidalalı flanşlı yükseltme elemanı



Performans metni

SitaDSS Multi Taşma elemanı, dökme demirden, malzeme EN-GJL-200, DIN EN 125-23'e uygun, RAL kalite GZ-694 şartları gereğince daha yüksek kalite standardıyla SitaDSS Multi çatı süzgeci için. Yükseltme elemanının alt konstrüksiyona monte edilmesi için deliklerle, sızdırma açıklıkları ile serbest flanşlı, iki conta, vidalanmış paslanmaz çelik altı vida dişli pim M12, pirinç pullar, altı köşe somunlar ve bitümen, plastik veya kauçuk su yalıtımın sıkıştırılması için koruyucu kapaklar. Geri tepme emniyeti için çok dudaklı contası dahil komple teslim ve profesyonel montaj.

Teknik çizim



Uygulama (mm)	Dış çap OD* (mm)	Isı yalıtımını köprüleme min. (mm)	Isı yalıtımını köprüleme maks. (mm)	Ürün numarası
400 mm	110	80	300	42 27 99

* OD = Dış çap (mm)

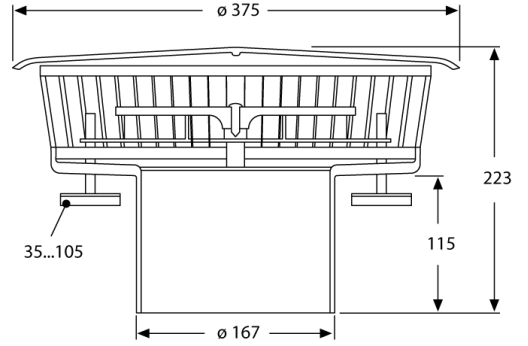
SitaDSS Multi Taşma elemanı



Performans metni

SitaDSS Multi taşma elemanı, poliamitten, ısı yalıtımlı, RAL kalite GZ-694 şartları gereğince daha yüksek kalite standardıyla DIN EN 1253'e uygun, acil drenaj için SitaDSS Multi sifonik drenaj süzgeçleri için, taşma elemanının çatı süzgecine doğru sızdırmazlığın sağlanması için çok dudaklı conta ile. Kademesiz yükseklik ayarlı üç kauçuk metal tampon ile, ayak başına kurulum yüzeyi: 19,6 cm², galvanize vida dişli çubuk M 8 mm x 90 mm, vidalı ve revizyon için çıkartılabilir kapalı kapak, çevreleyen 51 köprüye sahip sarı renkli gövde ile. Önceden monte edilmiş SitaAirstop ile, taşma yükseklikleri kademesiz 35 - 105 mm ayarlanabilir, komple teslim ve profesyonel şekilde montaj edin.

Teknik çizim



Uyumluk	Den-mm'ye kadar olan hasar yüksekliği (mm)	Ürün numarası
SitaDSS Multi	35-105	12 90 01

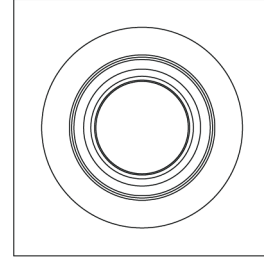
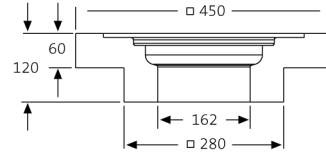
SitaDSS Multi Süzgeç için yalıtım elemanı



Performans metni

SitaDSS Multi köpük camdan yapılmış yalıtım süzgeci, WLS 050, 120 mm yükseklik. Beton çatıda SitaDSS Multi çatı süzgecinin ısı yalıtımı için. Betona yerleştirilirken kalıcı kalıp olarak kullanılabilir, teslimat ve profesyonel montaj.

Teknik çizim



Uyumluk	Ürün numarası
SitaDSS Multi	42 90 03

SitaDSS Multi

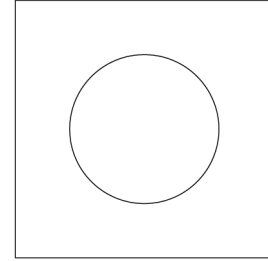
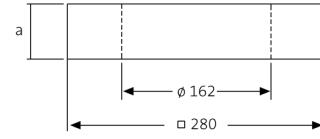
Yalıtım elemanı dengeleme halkası



Performans metni

Yalıtım elemanı süzgeci için SitaDSS Multi dengeleme halkası, köpük camdan, WLG 050, 40 mm veya 60 mm yükseklik. 120 mm üzerinde beton çatıların dengelenmesi için, teslimat ve profesyonel montaj.

Teknik çizim



Uyumluk	a (mm)	Ürün numarası
SitaDSS Multi	40	42 90 04
	60	42 90 05

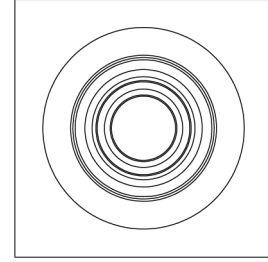
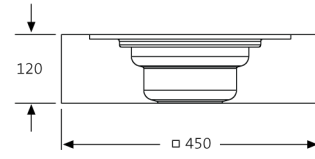
SitaDSS Multi Yükseltme elemanının yalıtım elemanı



Performans metni

SitaDSS Multi köpük camdan yapılmış yalıtım elemanı yükseltme elemanı, WLG 050, 120 mm yükseklik. Isı yalıtımı ve yükseltme elemanının yerleştirilmesi için, teslimat ve profesyonel montaj.

Teknik çizim



Uyumluk	Ürün numarası
SitaDSS Multi yükseltme elemanı	42 90 06

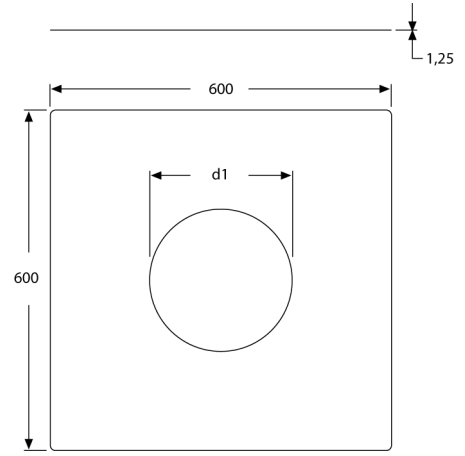
SitaMore Takviye sacı



Performans metni

SitaMore takviye sacı, galvanize çelik sacdan, çelik trapez sacdaki küçük geçişlerin desteklenip takviye edilmesi için, SitaDSS Profi, SitaStandard, SitaTrendy, SitaTrendy vidalı flanş, SitaVent sistem havalandırması, SitaCompact, SitaMulti ve SitaDSS Multi için, teslim ve profesyonel şekilde montaj edin.

Teknik çizim



Uyumluk	d1 (mm)	Ürün numarası
SitaStandard, SitaTrendy, SitaTrendy vidalı flanş SitaMulti, SitaDSS Profi, SitaDSS Multi, SitaVent sistem havalandırması DN150	250	10 90 00

SitaMore

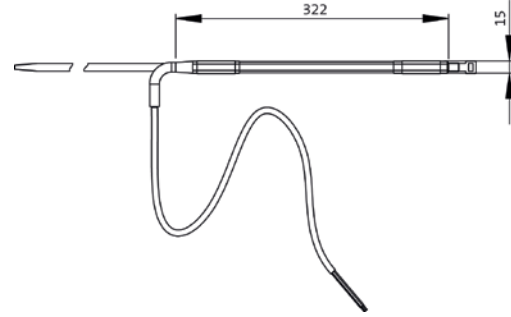
Boru kelepçeli ısıtıcı



Performans metni

SitaMore boru kelepçeli ısıtıcı, çatı süzgeçlerinin ve boru hatlarının ısıtılması için, borulara veya çatı süzgeçlerine kolayca monte etmek için iki kablo başına sahip -20 °C'de ve 230 Volt'ta yakl. 10 Watt ısıtma gücüne sahip, kendinden ayarlı PTC ısıtıcı. Bir trafo gerekli değildir, teslimat ve profesyonel montaj.

Teknik çizim



Uyumluk	Ürün numarası
Sita çatı süzgeçleri ve boru hatları	10 90 35

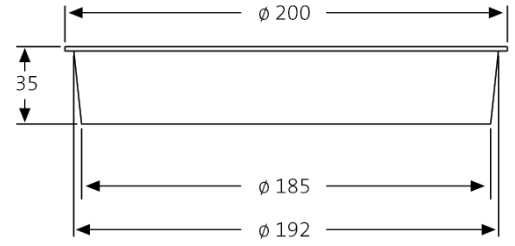
SitaMulti inşaat koruma kapakları



Performans metni

SitaMulti inşaat koruma kapağı, akış gövdesine yerleştirilmiş, inşaat süresince cisimlerin girmesini engeller. Komple teslimat ve profesyonel montaj.

Teknik çizim



Uyumluk	Ürün numarası
SitaMulti, SitaDSS Multi	E 40 90 10

SitaMore

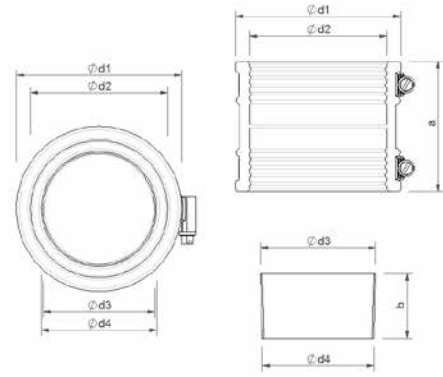
Geçiş konektörü seti



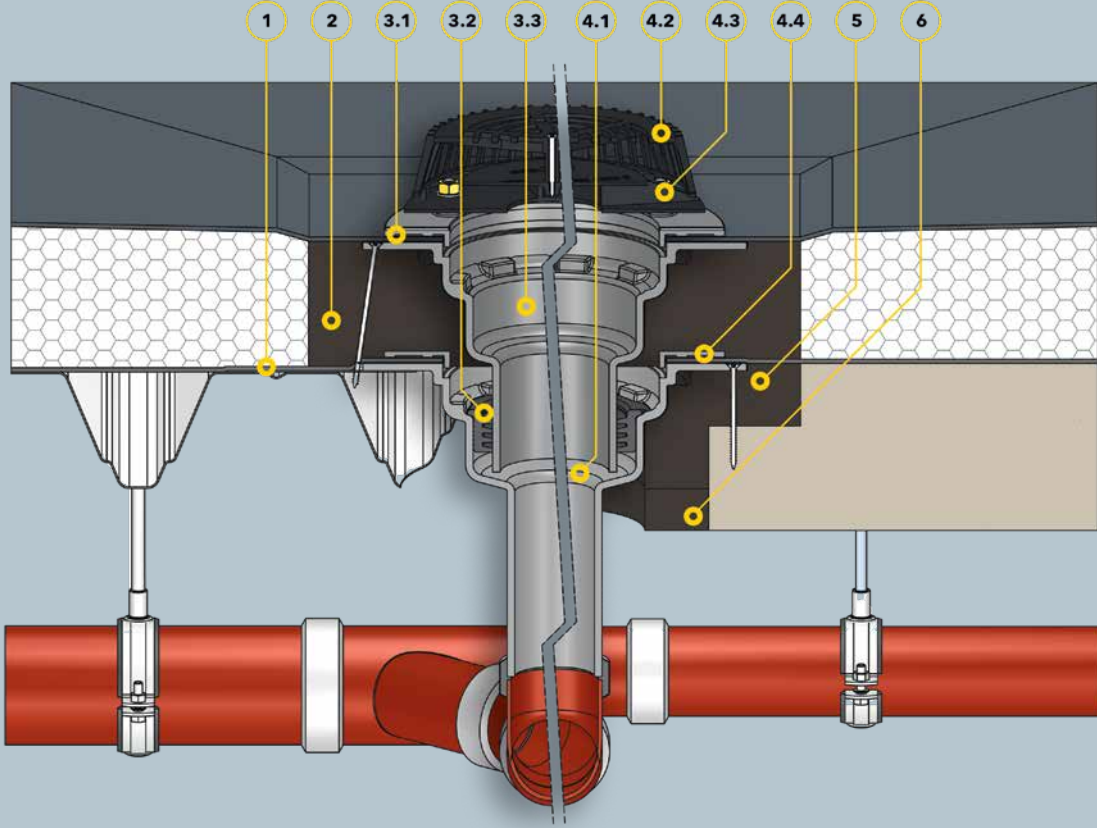
Performans metni

75 boyutunda SitaMore geçiş konektör seti, TPE/V2A'den, DN 56 boyutunda EPDM/V2A, destek halkası dahil, paslanmaz çelikten, PE ve SML borusu ve kalıp parçalarının stabil bağlantısı için, teslimat ve profesyonel montaj.

Teknik çizim



Uyumluk	Anma çapı DN	a (mm)	b (mm)	d1 (mm)	d2 (mm)	d3 (mm)	d4 (mm)	Ürün numarası
SitaMulti, SitaDSS Multi	56	90	40	89	66	51	49	80 20 56 58
	70	80		101	84	71	69	80 20 75 83



Parçalar

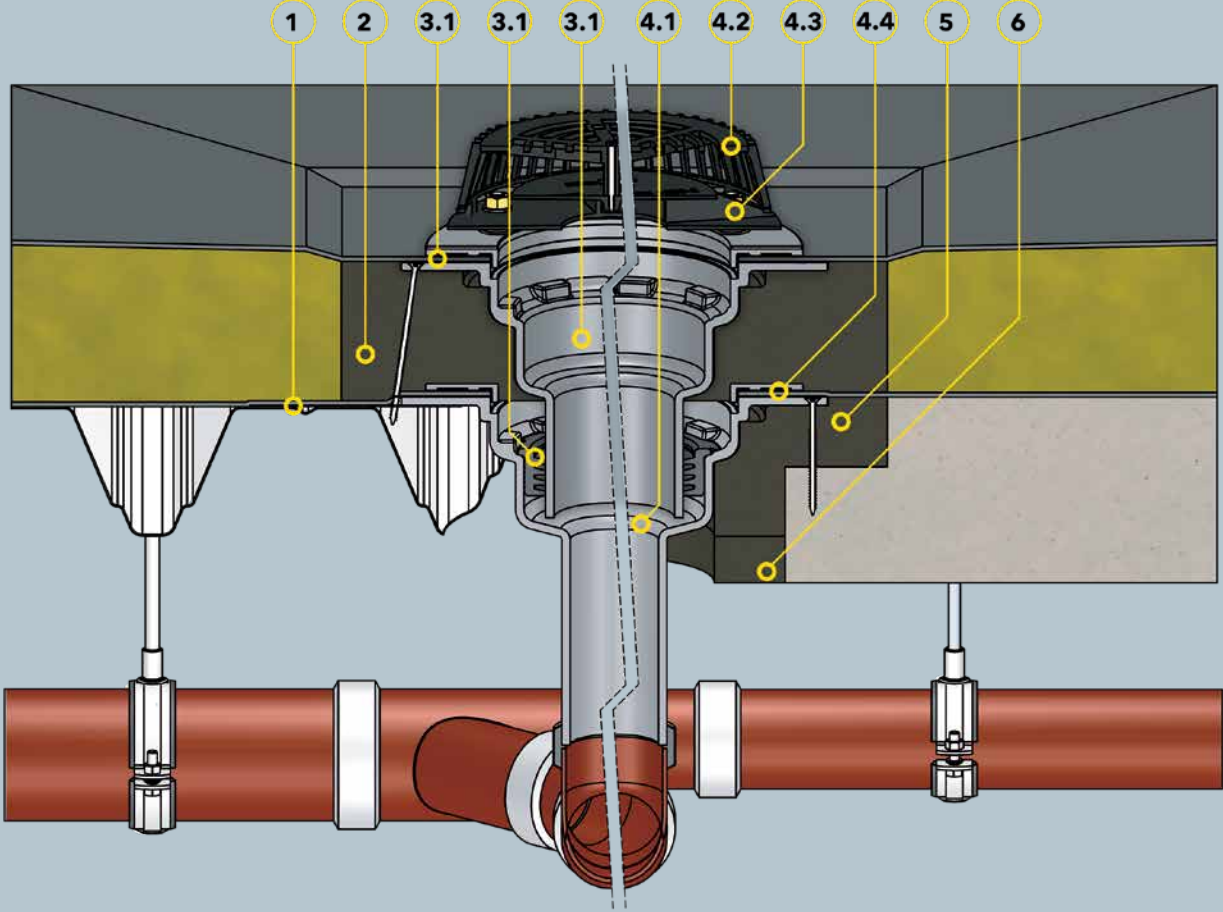
- 1 SitaMore takviye sacı
 - 2 SitaDSS Multi yalıtım elemanı yükseltme elemanı
- SitaDSS Multi yükseltme elemanı bileşenleri:**
- 3.1 Vidalı flanş, somunlar ve sızdırmazlık contaları
 - 3.2 Conta
 - 3.3 Ana gövde

SitaDSS Multi bileşenleri:

- 4.1 Ana gövde
- 4.2 Çakıl tutucu
- 4.3 Hava kesici
- 4.4 Vidalı flanş, somunlar ve yalıtım contaları
- 5 SitaDSS Multi süzgeç yalıtım kalıbı
- 6 SitaDSS Multi dengeleme halkası

Çatı konstrüksiyonu

- Teknik kurallara göre havalandırılmayan çatı türü ve:**
- + Yalıtım
 - + Isı yalıtımı
 - + Buhar bariyeri
 - + Alt konstrüksiyon



Parçalar

- 1 SitaMore takviye sacı
- 2 SitaDSS Multi yalıtım elemanı yükseltme elemanı
- SitaDSS Multi yükseltme elemanı bileşeni:**
- 3.1 Vidalı flanş, somunlar ve sızdırmazlık contaları
- 3.2 Conta
- 3.3 Ana gövde

SitaDSS Multi bileşenleri:

- 4.1 Ana gövde
- 4.2 Çakıl tutucu
- 4.3 Hava kesici
- 4.4 vidalı flanş, somunlar ve yalıtım contaları
- 5 SitaDSS Multi süzgeç yalıtım kalıbı
- 6 SitaDSS Multi dengeleme halkası

Çatı konstrüksiyonu

- Teknik kurallara göre havalandırılmayan çatı türü ve:**
- + Yalıtım
 - + Isı yalıtımı
 - + Buhar bariyeri
 - + Alt konstrüksiyon

Sita:

1 mükemmeldir.



Sita - standartların bir uygulayıcısı

ISO 9001 Standardı bir şirketin sertifikalandırılabilen kalite yönetim sistemine yönelik gereklilikleri belirlemektedir. Ürünlerde ve hizmetlerde aranan özellikler, kaliteye ilişkin müşteri gerekliliklerinin yerine getirilmesi için sertifikalı şirket tarafından düzenli olarak denetlenmektedir.

ISO 14001 Standardı bir şirketin sertifikalandırılabilen çevre yönetim sistemine yönelik gereklilikleri belirlemektedir. Çevre hedeflerinin yerine getirilmesi ve sürekli olarak iyileştirilmeleri denetlenip değerlendirilmektedir.



Sita - en yenilikçi 100 arasında

TOP 100 Alman orta sınıfının en yenilikçi şirketlerini 25 yıldan beri ödüllendirir. 2017 yılında Sita da onurlandırıldı - ayrıca pratiğe sağladığı iyi yetenek için ve uzman satıcılar, çatı ustaları ve mimarlarla devamlı değişimi için.

3 destekçidir.



Sita IFBS'de üyedir

Hafif Çelik Yapılar Sistemi Endüstri Birliği büyük formatlı yapı elemanlarının kullanımında kalite standardını güvence altına almakta ve teknik kurallarla yönergeler üzerinde çalışmaktadır.



Standart için: Sita ve DIN

DIN üyesi olarak Sita etkin bir şekilde başka sektör uzmanlarıyla bir ağ kurabilmektedir. Böylece standardizasyonun denenmiş sistemini destekliyor - ve aynı zamanda gelecekteki standardizasyon stratejileri üzerinde işbirliğinde bulunabiliyoruz.

Diğer Sita kalite belgeleri:



2 ürün kontrollüdür.



RAL kalite etiketli Sita

En yüksek kalite ve güvenliğin bir garantörü: RAL ürün sertifikası Sita için gönüllülük bazındadır ve yasal gerekliliklerin ötesinde yer alır. Mimarlar, ustalar ve inşaat sahipleri için yasal güvenceli bir karar alma yardımıdır.



LGA logosuyla test edilmiş güvenlik

TÜV Rheinland LGA Products GmbH tarafından sertifikalandırma, Sita Bauelemente GmbH firmasının gönüllü olarak katıldığı bir kontroldür. Bu sayede Sita ürünlerinin DIN EN 1253 gerekliliklerine uygun olması ve düzenli şekilde bağımsız bir kuruluş tarafından dışarıdan denetlenmesi güvenliğini sağlamaktadır.



Ü işaretiyle kontrollü

Çatı giderleri DIN EN 1253-2 gereğince imal edilir ve Yapı Kuralları Listesi A Bölüm 1'e göre kontrollü yapı ürünleri olarak işlem görür. Kullanılabilirlikleri bu amaçla zorunlu olan uyumluluk - belgesinde onaylanmış olmalıdır - bundan dolayı uyumluluk işaretini (Ü işareti) taşımaktadır.



Yeni 6 yıl güvenliği: ZVDH malzeme garantisi

Sita neredeyse tüm ürünleri için ZVDH'da geniş kapsamlı bir garanti kaydettirmiştir. Bu konu ile dernek işletmelerine sadece hasar durumunda tazminat değil, fakat söküm, montaj ve - gerekmesi halinde - iskele masraflarının güvencesi de sunulur.

4 iklim koruyucusudur.



Interseroh iklim koruma sertifikası

Sita iklimin korunmasında iyi bir örnek vererek ilerleyenlerin arasındadır: Taşıma ambalajlarının geri dönüşümü bu sayede milyonlarca ton sera gazını önlemede ve böylece değerli kaynakların korunmasında yardımcı olur.



Sita yeşil elektriği kullanıyor

Ticari bir lekterstrom elektrik müşterisi olarak Sita örnek bir çevre bilançosu için üzerine düşen görevi yapıyor. Bu husus TÜV sertifikamız üzerinde de yazılıdır: Tükettiğimiz elektrik miktarları, yenilenebilir enerjilerden elektrik üreten tesislerden gelmektedir.

Ürün son kodlu bağlantı yakalıkları.

SitaStandard, SitaTrendy, SitaDSS Profi, SitaTurbo*1, SitaTurbo Max*1, SitaIndra, SitaDSS Indra, SitaEasy, SitaEasy Plus, SitaCompact, SitaCompact Near*5, SitaCarport, SitaMini*4, SitaSani*, SitaFireguard®, SitaDSS Fireguard®, SitaVent Fireguard® ve SitaVent serileri için.

Seri üretimdeki bilezikler

Ürün / ticari adı	Ürün no. son kodu	Tür
Bitüm	00*2	Elastomer bitüm
PVC yumuşak	10	PVC - açık gri
Fluid	90	Sürme Yalıtım için (Siparişe göre imalat: 5 işgünü)

Özel üretimdeki bilezikler

Siparişe göre imalat: 5 işgünü

Ek ücret, geçerli fiyat listesine bakın

Ürün / ticari adı	Ürün no. son kodu	Tür	Üretici
Alkorplan F35276	49	PVC - orta gri	Renolit AG
Alkortec®	05	EVA - koyu gri	
Alkortop® F	41	TPO - kum rengi	IKO Polymeric
Armourplan G	45	PVC - orta gri	
Atlantic EC12 single ply	63	TPO/TPE - koyu gri	Bailey Roofing Systems
Atlantic EC16 single ply	64	TPO/TPE - açık gri	
Evalastic V	22*2	EPDM - açık gri	Alwitra GmbH
Evalon V	25*2	EVA - beyaz	
Evalon V	37*2	EVA - açık gri	
Evalon V	50*2	EVA - barut grisi	
EverGuard	77	FPO - açık gri	Wolfin Bautechnik
Extrupol F	32*2	FPO - açık grimsi	Schedetal Folien GmbH
Firestone UltraPly	42	TPO/FPO - gri	Firestone Building Products
Firestone UltraPly	54	TPO/FPO - beyaz	
Flagon EP-S	31	FPO - kum grisi	SOPREMA GmbH
Flagon EP	73	FPO - bazalt gri	
Flagon SR	66	PVC - kurşun grisi	
Hertalan	07	EPDM - siyah	Carlisle Construction Materials GmbH
Köster ECB 2.0 F	72*2	ECB - siyah	Köster Bauchemie AG
Köster TPO 2.0 F	48*2	TPE - açık gri	
Mapeplan D 15	06	PVC - açık gri	Mapei GmbH (DE)
Mapeplan-T	04	FPO - açık gri	
O.C. Plan 4230	30*2	ECB - siyah	Polyfin AG
Polyfin 4020 v	16*2	FPO - açık gri	
Protan D	80	PVC yumuşak - koyu gri	Protan Deutschland GmbH
Resitrix CL	01*3	EPDM - siyah	Carlisle Construction Materials GmbH
Rhepanol HG 18	34	PIB - gri	FDT Flachdachtechnologie GmbH & Co. KG
Sarnafil®-TG 66-15	24	FPO - bej	Sika GmbH
Sarnafil®-TG 66-15	76	FPO - gri	
Sikaplan® 15G	09	PVC - açık gri	IKO Polymeric
Spectraplan SG	46	TPE - gri	
Tectofin RG	18	ASA-PVC-P - gri	Wolfin Bautechnik
Thermofin F15	02	FPO - gümüş grisi	Paul Bauder GmbH & Co. KG
Thermofol U15	52	PVC - antrasit	
Thermoplan T TL 15	29	FPO - inci beyazı	
VAEPLAN F	35	EVA - gri	VAEPLAN GmbH
Wolfin IB	20	PVC-PBV - siyah	Wolfin Bautechnik

Ek ücret, geçerli fiyat listesine bakın

Hertalan kenarlı Novoproof	84	EPDM - siyah	Duraproof technologies GmbH
----------------------------	----	--------------	-----------------------------

Ek ücret, geçerli fiyat listesine bakın

Firestone Quickseam			
SA Flashing	03	EPDM - siyah	Firestone Building Products

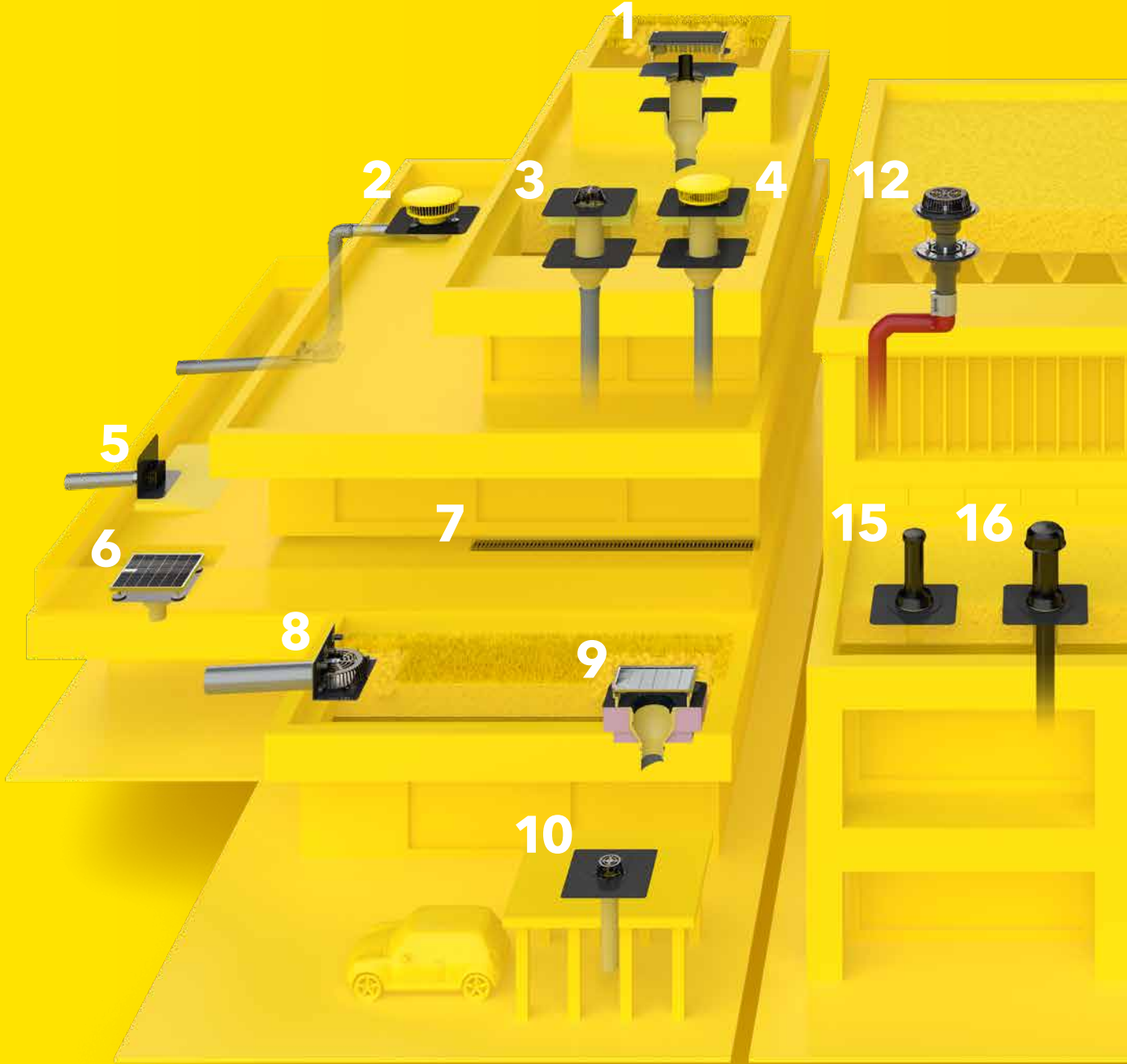
Ek ücret, geçerli fiyat listesine bakın

Hertalan kenarlı Novoproof	82	EPDM - siyah	Carlisle Construction Materials GmbH
----------------------------	----	--------------	--------------------------------------

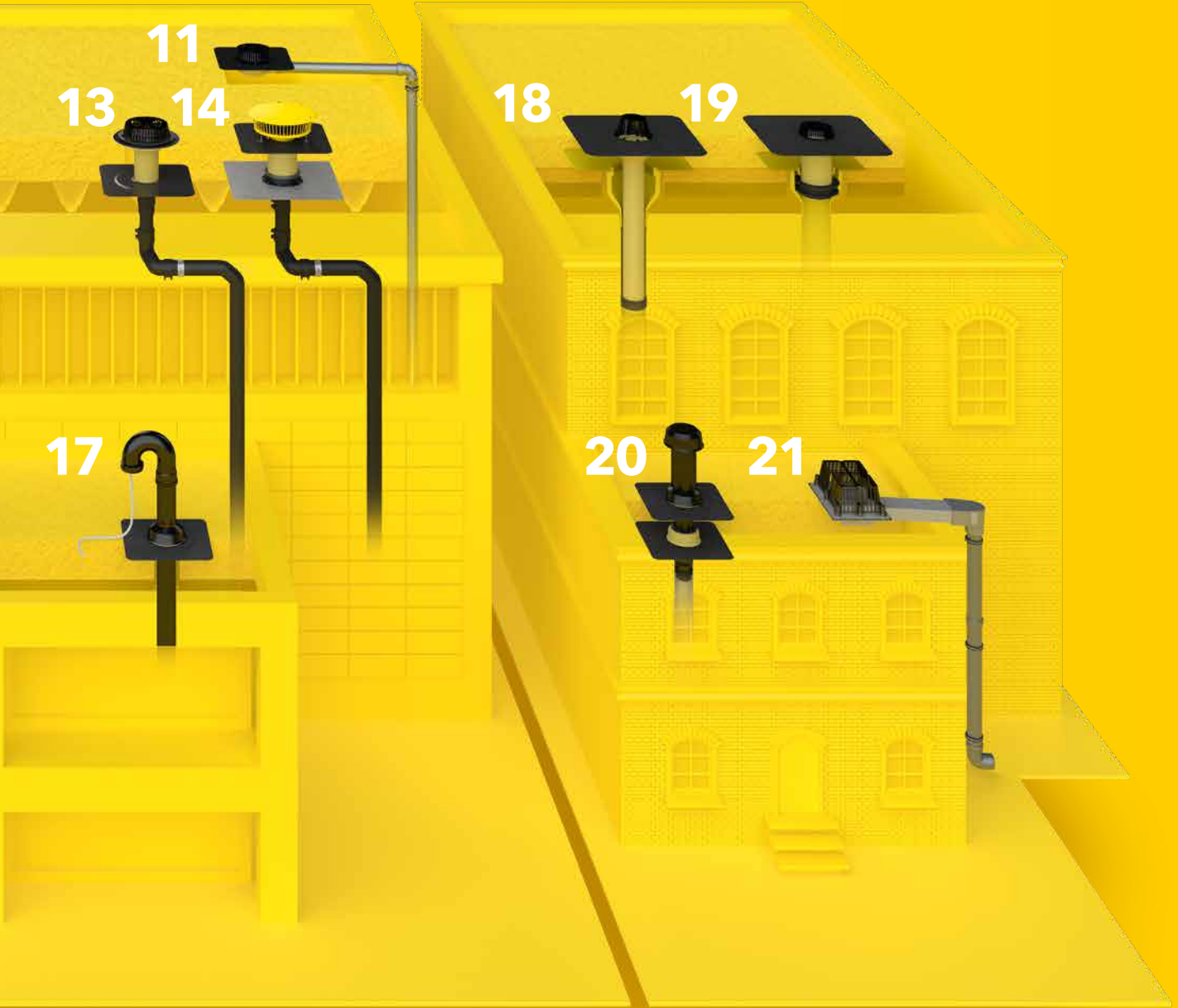
*1 keçe kaşeli yakalıklar hariç.*2 Muflon kaşelenmiş bilezik. *3 Bitüm tarafı yukarıdadır.

*4 hariç 03 ve 84. *5 hariç 00 ve 90.

Çok iyi bir yerleşim: Sita ürün yelpazesıyla.



- 1 SitaRetention yeşil çatı kutusu ile SitaRetention Fix
- 2 SitaKaskade Inside ile SitaDSS Indra acil durum drenaj seti ve SitaPipe paslanmaz çelik boru sistemi
- 3 SitaStandard ile SitaStandard yükseltme elemanı ve yükseltme elemanı yalıtım parçası
- 4 SitaStandard ile SitaStandard yükseltme elemanı, yükseltme elemanı yalıtım parçası ve SitaMore taşma elemanı
- 5 SitaEasy
- 6 SitaDrain® Terra ile SitaCompact
- 7 SitaDrain® parmaklıklılı dikdörtgen oluk
- 8 SitaRondo
- 9 SitaGreen yeşil çatı bacası ile SitaTrendy ve SitaTrendy süzgeç yalıtım parçası



10 SitaCarport

11 SitaDSS Indra ana drenaj seti

12 SitaDSS Multi ile SitaDSS Multi yükseltme elemanı

13 SitaDSS Profi ile SitaDSS Profi yükseltme elemanı

14 SitaDSS Fireguard®

15 SitaVent revizyon

16 SitaVent sistem havalandırması ile SitaVent kondansat deflektörü

17 SitaVent boru geçişi

18 SitaSani® mevcut boru sistemine drenaj

19 SitaSani® mevcut çatı giderine drenaj

20 SitaVent onarım havalandırması

21 SitaTurbo ile serbest taşıma flanşı

Sita. Danışmanları.

Country
Manager



Country Manager
Ibrahim Akkaş

Ferdinand-Braun-Straße 1
D-33378 Rheda-Wiedenbrück
T +49 2522 8340-179
M +49 173 7348665
M +90 539 7632060 (TR)
E i.akkas@sita-baelemente.de

Teknik Satış
ve Destek
Sorumlusu



Teknik Satış ve Destek Sorumlusu
Tamercan Bakar

M +90 530 229 95 90
E t.bakar@sita-baelemente.de

İhracat
müdürü



Export Manager
Udo Happe

Ferdinand-Braun-Straße 1
D-33378 Rheda-Wiedenbrück
T +49 2522 8340-178
M +49 173 6588061
E u.happe@sita-baelemente.de

Müşteri
hizmetleri
(ihracat):



Sarah Möller

Ferdinand-Braun-Straße 1
D-33378 Rheda-Wiedenbrück
T +49 2522 8340-149
E s.moeller@sita-baelemente.de

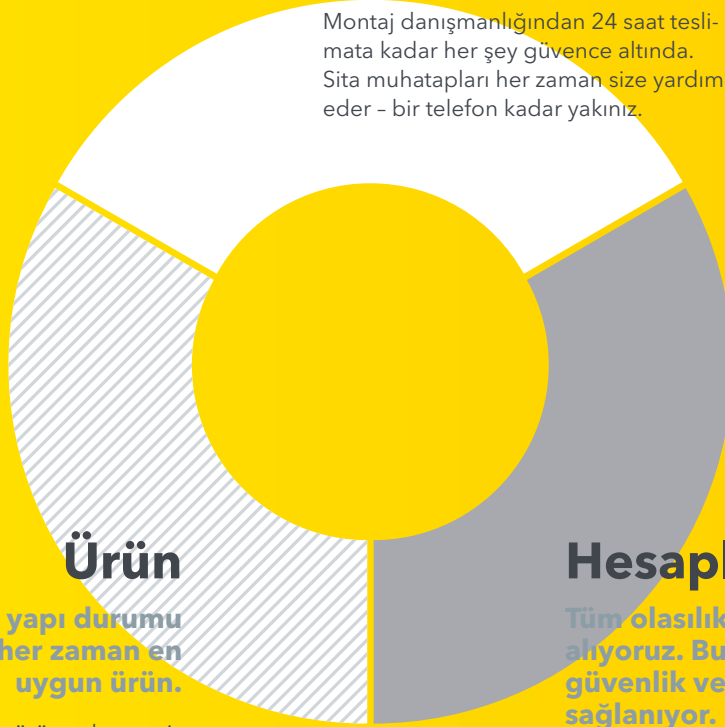
Çok iyi bir fikir: Sita mutluluk paketi.

İnşaatınız için özel hesaplama ile kesintisiz kişisel proje desteğinden ve danışmanlıktan - montaj ve ötesine dek: Bu gerçek Sita ürün ve servis kalitesidir.

Danışma

**Bilgimizi paylaşıyoruz.
Daima sizin için varız - tasasız planlayın ve uygulayın.**

Montaj danışmanlığından 24 saat teslimata kadar her şey güvence altında. Sita muhatapları her zaman size yardım eder - bir telefon kadar yakınız.



Ürün

Her yapı durumu için her zaman en uygun ürün.

Kapsamlı tam ürün yelpazemiz çok çeşitli kombinasyon olanakları sunuyor - böylece her yapı durumu için donanımınız hazır.

Hesaplama

Tüm olasılıkları dikkate alıyoruz. Bunun sonucunda güvenlik ve rahatlık sağlanıyor.

Tüm sorularda planlama güvenliği. Ücretsiz Sita hesaplama servisimizden yararlanın.

Sita ürün alanları:

KD

Konvansiyonel
Drenaj

BT

Balkon ve Teras
Drenajı

YK

Yangın
Koruması

SD

Sifonik
Drenaj

D

Drenaj

ST

Steel

AD

Acil Durum
Drenajı

YY

Yeşil çatı /
yağmur tutma

P

Pipe

PD

Parapet
Drenajı

O

Onarım

K

Kaskade

HB

Bazalt sistem &
verimli geçiş

Sita Bauelemente GmbH
Ferdinand-Braun-Straße 1
33378 Rheda-Wiedenbrück
T +49 2522 8340-0
E info@sita-bauelemente.de
W sita-bauelemente.de

