

# SitaDSS Multi

Çok çeşitli performans.  
Mükemmel kalıcı.



- + Yanmaz
- + Serbest/sabit flanş konstrüksiyonu
- + Yalıtım parçaları ile birlikte temin edilebilir
- + Tek parçalı veya iki parçalı montaj mümkün
- + Oluklar için uygun



**SitaDSS Multi**  
çatı süzgeci



**SitaDSS Multi**  
Airstop'suz çatı süzgeci



**SitaDSS Multi**  
yükseltme elemanı



**SitaDSS Multi**  
Taşma elemanı



**SitaDSS Multi**  
süzgeç yalıtım kalıbı



**SitaDSS Multi**  
dengeleme halkası



**SitaDSS Multi**  
yükseltme elemanı yalıtım kalıbı



**SitaMore**  
takviye sacı



**SitaMore**  
boru yakalığı ısıtıcısı



**SitaMulti**  
inşaat koruma kapakları

# SitaDSS Multi

## Ürün özelliklerine genel bakış:

### Ürün özellikleri

Kullanım alanları	Kullanılan ve kullanılmayan, düz ve düz eğimli büyük çatı yüzeylerinde DIN EN 12056-3 ve DIN 1986-100'e göre ana drenaj ve acil durum drenajı (sifonik drenaj) için
Malzeme	Dökme demir
Malzeme	EN-GJL-200
Bağlantı türü	Serbest-sabit flanş bağlantısı
Ürün modeli	dikey
Renk	Gri
Yüzey	Pürüzsüz
Sıcaklık direnci min.	-20 °C
Malzeme sınıfı	A1 yanmaz
Genel nitelikler	Yüzeyde keskin kenar yok
Özellikler	+ Çevre şartlarından doğan normal bilinen etkilere karşı dirençli + Darbeye ve çarpmalara dayanıklı + Isıya mukavemetli + Uzun ömürlü + Gürültüsüz + Her su yalıtımı için universal kullanılabilir
Uygulama	Genel kural olarak kabul edilen uygulama kuralları (aaRdT) ile Sita Bauelemente GmbH firmasının montaj örnekleri ve montaj talimatları esas alınmıştır. Montaj örnekleri sadece birer inceleme detayı olarak işlev görür ve bağlayıcı olmayan genel bir öneridir. Uygulama sadece şematik biçimde gösterilmiş olup, hiç bir durumda yetkili uzman uygulama şirketlerin gerekli tesis, detay ve montaj planlamasının yerine geçmemektedir. Uygulanabilirlik, bütünlük ve ölçüler ilgili projedeki müşteri/planlayıcı/uygulamacı vs. tarafından kendi sorumluluğu çerçevesinde kontrol edilmeli ve yerel koşullara göre uyarlanmalı ya da tasarlanmalıdır. Harici donanımlar şematik olarak tamlik ve doğruluk bakımından sorumluluk üstlenmeden gösterilmiştir. Montaj broşürleri, uygulama yönetmelikleri ve sistem ruhsatlarında yer alan ilgili teknik veriler dikkate alınmalıdır.

### Kalite belgeleri



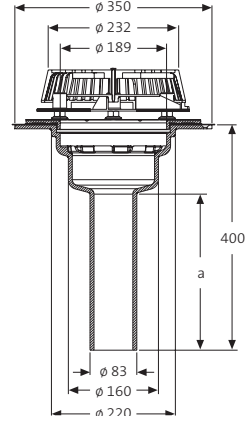
# SitaDSS Multi çatı süzgeci



## Performans metni

**SitaDSS Multi sifonik drenaj süzgeci**, dökme demirden, malzeme EN-GJL-200, RAL kalite GZ-694 şartları gereğince daha yüksek kalite standardıyla DIN EN 1253-2'ye uygun, DN 80 anma çapında. SML pik döküm borulara doğrudan bağlantı için, sifonik drenaj için, çatı süzgecinin alt konstrüksiyona monte edilmesi için deliklerle, sızdırma açıklıkları ile serbest flanşlı, iki conta, vidalanmış paslanmaz çelik altı vida dişli pim M12, pirinç pullar, altı köşe somunlar ve bitümen, plastik veya kauçuk su yalıtımın sıkıştırılması için koruyucu kapaklar. Seçmeli olarak çakıl tutuculu Airstop ile veya olmadan mevcut, teslim ve profesyonel şekilde montaj edin.

## Teknik çizim



## Anma çapları, boru uzunluğu, ölçüler ve ürün numaraları

Anma çapı DN	a (mm)	Geçiş/karot delme (mm)	Ürün numarası
80	277	ø 250	42 03 99
80	277	ø 250	42 33 99*

\*Airstop hariç, sadece SitaDSS Multi taşma elemanı ile birlikte kombine olarak acil drenaj için kullanılmalıdır.

## Akış debisi l/s DIN EN 1253-2'ye göre

Anma çapı DN	Su yüksekliği (mm)										
	5	10	15	20	25	30	35	40	45	50	55
80	0,5	1,6	2,6	3,5	4,4	6,9	9,4	13,6	17,7	21,2	24,7

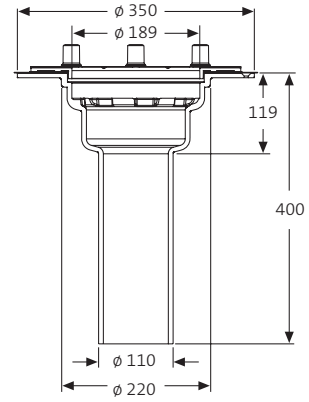
# SitaDSS Multi yükseltme elemanı



## Performans metni

**SitaDSS Multi yükseltme elemanı**, dökme demirden, malzeme EN-GJL-200, RAL kalite GZ-694 şartları gereğince daha yüksek kalite standardıyla DIN EN 1253-2'ye uygun, SitaDSS Multi çatı süzgeci için. Yükseltme elemanının alt konstrüksiyona monte edilmesi için deliklerle, sızdırma açıklıkları ile serbest flanşlı, iki conta, vidalanmış paslanmaz çelik altı vida dişli pim M12, pirinç pullar, altı köşe somunlar ve bitümen, plastik veya kauçuk su yalıtımın sıkıştırılması için koruyucu kapaklar. Geri tepme/birikme emniyeti için çok dudaklı contası dahil komple teslim ve profesyonel şekilde montaj edin.

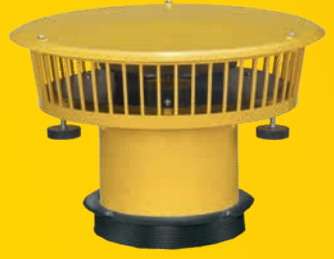
## Teknik çizim



## Isı yalıtımını köprüleme ve ürün numaraları

Isı yalıtımını köprüleme ile - arası (mm)	Ürün numarası
80-300	42 27 99

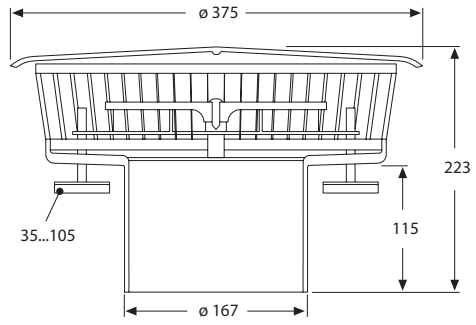
# SitaDSS Multi Taşma elemanı



## Performans metni

**SitaDSS Multi taşma elemanı**, poliamitten, ısı yalıtımlı, RAL kalite GZ-694 şartları gereğince daha yüksek kalite standardıyla DIN EN 1253-2'ye uygun, acil drenaj için SitaDSS Multi sifonik drenaj süzgeçleri için, taşma elemanının çatı süzgecine doğru sızdırmazlığın sağlanması için çok dudaklı conta ile. Kademesiz yükseklik ayarlı üç kauçuk kaplı metal ayaklar ile, ayak başına kurulum yüzeyi: 19,6 cm<sup>2</sup>, galvanize vida dişli çubuk M 8 mm x 90 mm, vidalı ve revizyon için çıkartılabilir kapalı kapak, çevreleyen 51 köprüye sahip sarı renkli gövde ile. Önceden monte edilmiş SitaDSS Airstop ile, taşma yükseklikleri kademesiz 35-105 mm ayarlanabilir, komple teslim ve profesyonel şekilde montaj edin.

## Teknik çizim



## Seriler, su yükseklikleri ve ürün numaraları

Taşma elemanı serisi	Su yüksekliği (mm)	Ürün numarası
SitaDSS Multi	*35-105	12 90 01

\*35-50 mm'lik taşma yüksekliklerinde, süzgecin veya yükseltme elemanının vida dişli pimlerinin kısaltılması gereklidir.

## Akış debisi l/s DIN EN 1253-2'ye göre

Anma çapı DN	Su yüksekliği (mm)										
	5	10	15	20	25	30	35	40	45	50	55
80	0,5	1,6	2,6	3,8	5,0	7,9	10,7	14,2	17,6	20,7	23,8

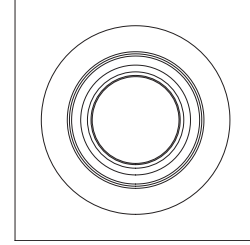
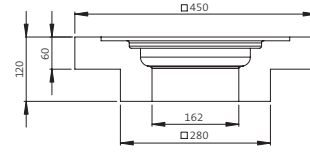
# SitaDSS Multi süzgeç yalıtım kalıbı



## Performans metni

**SitaDSS Multi süzgeç yalıtım kalıbı**, köpük camdan, WLS 040. SitaDSS Multi çatı süzgecinin beton tavanda ısı yalıtımı için, 120 mm yükseklik, betonlama sırasında kayıp mantolama olarak kullanılabilir, teslim ve profesyonel şekilde montaj edin.

## Teknik çizim



## Yükseklik ve ürün numarası

Yükseklik (mm)	Ürün numarası
120	42 90 03

# SitaDSS Multi dengeleme halkası



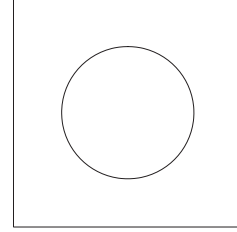
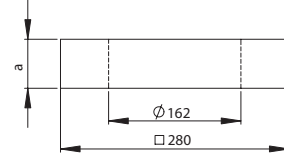
## Performans metni

**SitaDSS Multi dengeleme halkası**, köpük camdan, WLS 040, 40 mm veya 60 mm yükseklik. SitaDSS Multi çatı süzgecinin beton tavanda ısı yalıtımı için, 120 mm üzerindeki yüksekliklerde, teslim ve profesyonel şekilde montaj edin.

## Yükseklik ve ürün numarası

a (mm)	Ürün numarası
40	42 90 04
60	42 90 05

## Teknik çizim





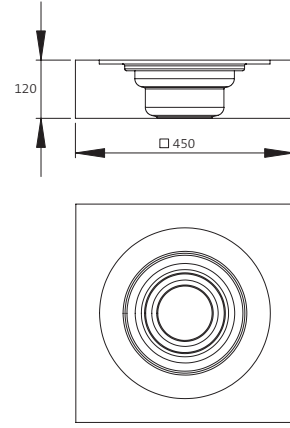
# SitaDSS Multi yükseltme elemanı yalıtım kalıbı



## Performans metni

**SitaDSS Multi yükseltme elemanı yalıtım kalıbı**, köpük camdan, WLS 040. Isı yalıtımı ve yükseltme elemanının oturması için, 120 mm yükseklik, teslim ve profesyonel şekilde montaj edin.

## Teknik çizim



## Yükseklik ve ürün numarası

Yükseklik (mm)	Ürün numarası
120	42 90 06

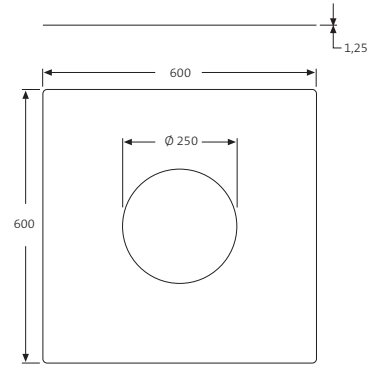
# SitaMore Takviye sacı



## Performans metni

**SitaMore takviye sacı**, galvanize çelik sacdan, çelik trapez sacdaki küçük geçişlerin desteklenip takviye edilmesi için, SitaDSS Profi, SitaStandard, SitaTrendy, SitaTrendy vidalı flanş, SitaVent sistem havalandırması DN 150/160, SitaMulti ve SitaDSS Multi için, teslim ve profesyonel şekilde montaj edin.

## Teknik çizim



## Model ve ürün numarası

Model	Ürün numarası
SitaStandard   SitaTrendy   SitaTrendy vidalı flanş   Sita Multi   SitaDSS Multi   SitaDSS Profi   SitaVent Sistem havalandırması DN 150	10 90 00

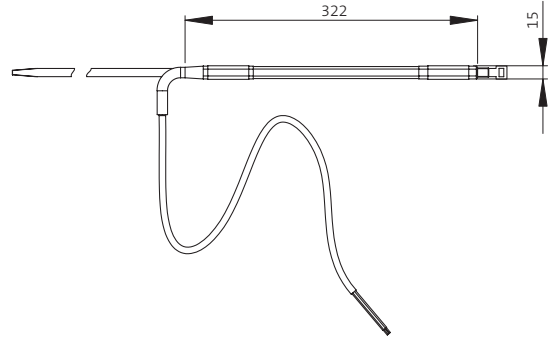
# SitaMore Boru yakalıđı ısıtıcısı



## Performans metni

**SitaMore boru yakalıđı ısıtıcısı**, çatı süzgeçlerinin ve boru hatlarının ısıtılması için, -20 °C'de yakl. 10 Watt ve 230 Volt ısıtma gücüne sahip, kendinden ayarlı PTC ısıtıcı, iki kablo bađı ile borulara veya çatı süzgeçlerine kolayca monte edilebilir. Bir trafo gerekli deđildir. Teslim ve profesyonel şekilde montaj edin.

## Teknik çizim



## Akım beslemesi ve ürün numarası

Elektrik beslemesi	-20°C'de ısıtma gücü	Ürün numarası
230 V	yakl. 10 Watt	10 90 35

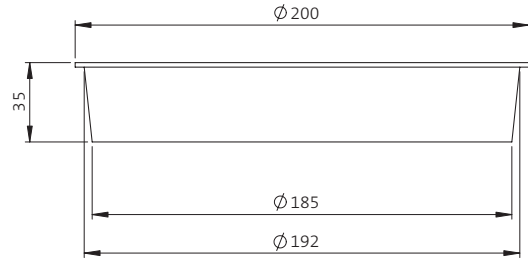
# SitaMulti inşaat koruma kapakları



## Performans metni

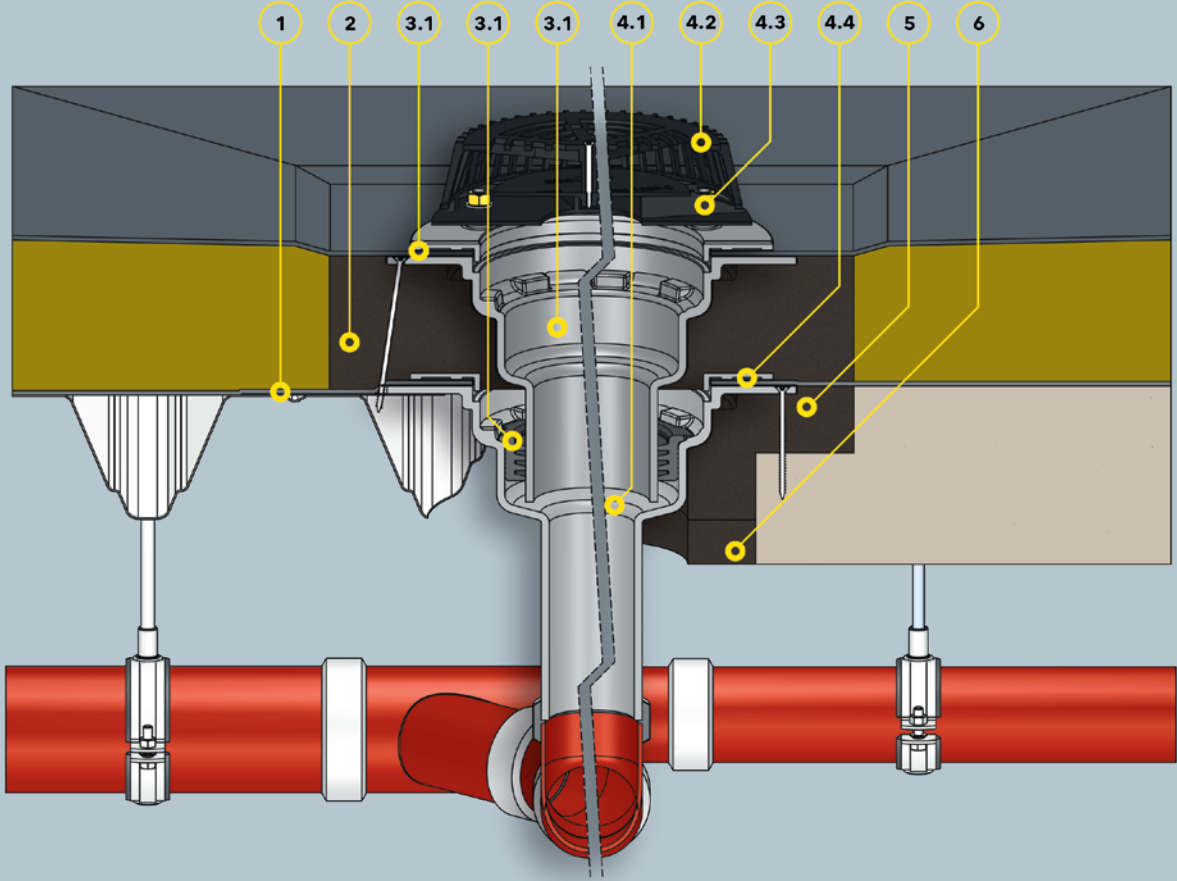
**SitaMulti inşaat koruma kapağı**, akış gövdesine yerleştirilmiş, inşaat süresince cisimlerin girmesini engeller. Teslim ve profesyonel şekilde montaj edin.

## Teknik çizim



## Model ve ürün numarası

Model	Ürün numarası
SitaMulti, SitaDSS Multi	E40 90 10



### Bileşenler

- 1 SitaMore takviye sacı
- 2 SitaDSS Multi yükseltme elemanı yalıtım kalıbı
- SitaDSS Multi yükseltme elemanları bileşeni:**
- 3.1 vidalı flanş, somunlar ve sızdırmazlık contaları
- 3.2 conta
- 3.3 ana gövde

### SitaDSS Multi bileşenleri:

- 4.1 ana gövde
- 4.2 çakıl tutucu
- 4.3 Airstop
- 4.4 vidalı flanş, somunlar ve sızdırmazlık contaları
- 5 SitaDSS Multi süzgeç yalıtım kalıbı
- 6 SitaDSS Multi dengeleme halkası

### Çatı türü

#### Teknik kurallara göre havalandırılmayan çatı türü:

- + su yalıtımı
- + ısı yalıtımı
- + buhar blokajı
- + alt konstrüksiyon