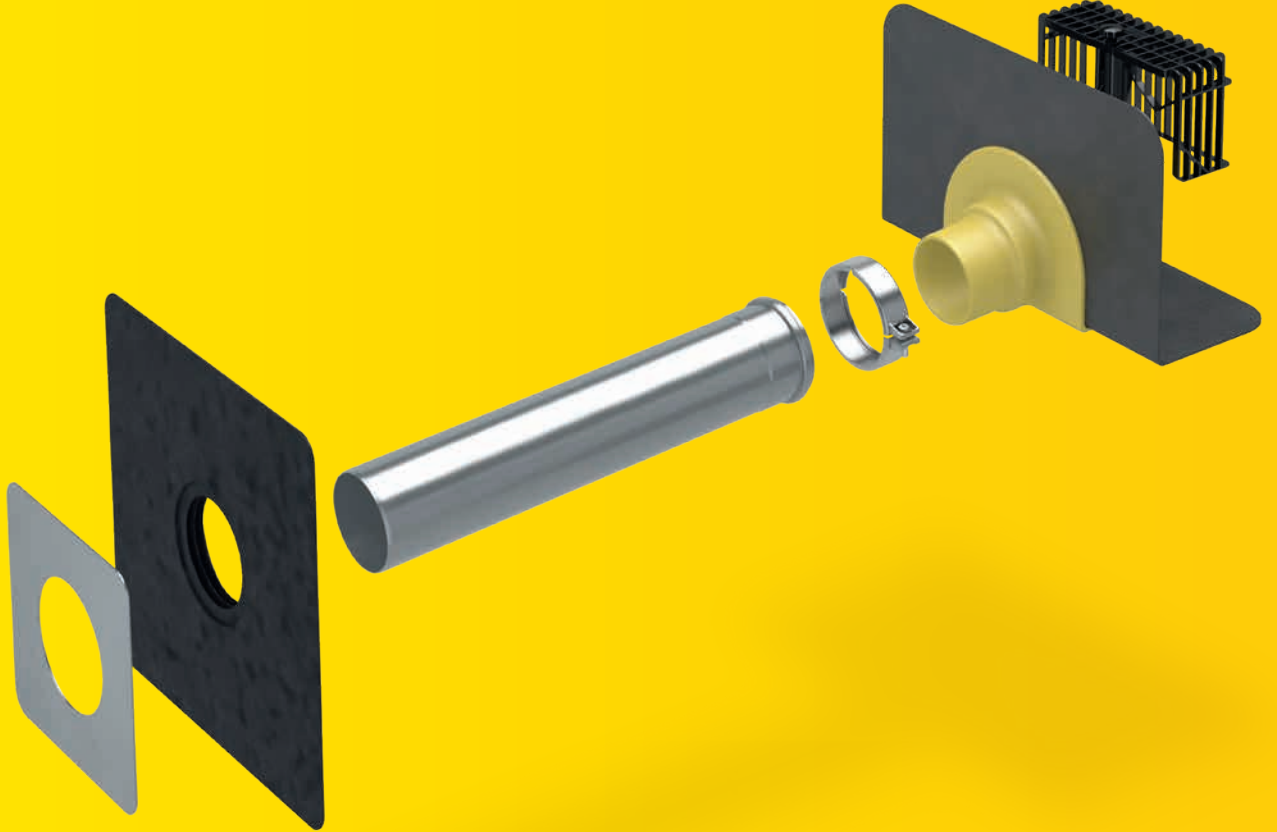


**SitaEasy**  
**SitaEasy Go**  
Güvenli parapet  
drenajı kolay  
hale getirildi.



- + Ana ve acil drenaj için
- + İsteğe bağlı sabit köpük kaplı bağlantı yakalıklı
- + Açılı veya düz sabit flanşlı
- + Paslanmaz çelik bağlantı borulu
- + Esnek buhar blokajı plakasıyla teslim edilebilir



**SitaEasy**  
parapet süzgeci



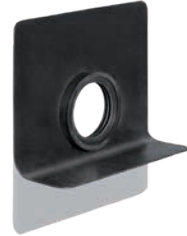
**SitaEasy Go**  
parapet süzgeci



**SitaEasy**  
çakıl tutucu



**SitaEasy Go**  
çakıl tutucu



**SitaMore**  
yuvarlak boru için esnek buhar blokajı plakası



**SitaAttika**  
cephe kapak plakası



**SitaDrain® Terra**



**SitaAttika**  
boru sistemi  
Bkz. sayfa 93

# SitaEasy SitaEasy Go

## Ürün özelliklerine genel bakış:

### Ürün özellikleri

---

<b>Kullanım alanları</b>	<b>Yağmur suyunun düz ve düz eğimli, kullanılan ve kullanılmayan çatı yüzeylerinden tahliye edilmesi için</b>
<b>Malzeme</b>	<b>Poliüretan</b>
<b>Renk</b>	<b>Sarı</b>
<b>Yüzey</b>	<b>Pürüzsüz</b>
<b>Sıcaklık direnci min.</b>	<b>-20 °C</b>
<b>Sıcaklık direnci maks.</b>	<b>80 °C</b>
<b>Malzeme sınıfı</b>	<b>B2 normal alevlenebilir</b>
<b>Özellikler</b>	<b>+ Çevre şartlarından doğan normal bilinen etkilere karşı dirençli + Darbeye ve çarpmalara dayanıklı + Uzun ömürlü</b>

### Kalite belgeleri

---



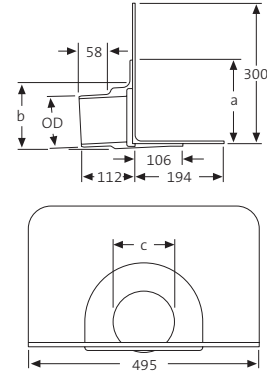
# SitaEasy parapet süzgeci



## Performans metni

**SitaEasy parapet süzgeci**, poliüretandan, DN 50, DN 70 ve DN 100 boyutlarında. SitaAttika emniyet kelepçesi ile bağlantılı olarak SitaAttika boruların doğrudan bağlantısı için, isteğe bağlı büyük köpük kaplı bağlantı yakalığı (495 mm x 495 mm). Bağlantı yakalığının ek emniyeti ile bir çakıl tutucunun oturması için sabitleme halkalı, teslim ve profesyonel şekilde montaj edin.

## Teknik çizim



## Anma çapları, ölçüler ve ürün numaraları

Anma çapı DN	OD*	a (mm)	b (mm)	c (mm)	Ürün numarası
50	50	142	107	107	18 30 xx
70	75	142	107	107	18 32 xx
100	110	180	147	147	18 34 xx

\*OD = dış çap (mm)

xx = İsteğe bağlı bağlantı yakalığı için ürün sonu kodu, bkz. sayfa 93

## Akış debisi l/s DIN EN 1253'e göre

DN	Uygulama	Su yüksekliği (mm)										
		20	30	35	40	45	50	60	70	80	90	100
50	çörten olarak	0,2	0,4	0,5	0,6	0,8	0,8	0,9	-	-	-	-
50	iniş borusunda	0,2	0,4	0,5	0,6	0,8	0,8	0,9	-	-	-	-
70	çörten olarak	0,3	0,5	0,6	0,8	1,0	1,1	1,4	1,7	2,0	-	-
70	iniş borusunda	0,3	0,5	0,6	0,8	1,0	1,1	1,4	1,7	2,0	-	-
100	çörten olarak	0,4	0,7	0,8	1,0	1,2	1,4	1,9	2,4	2,9	3,6	4,3
100	iniş borusunda	0,4	0,7	0,8	1,0	1,2	1,4	1,9	2,4	2,9	3,6	4,3

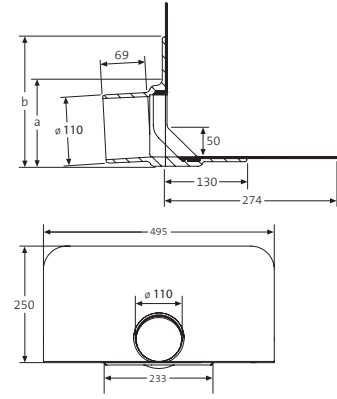
# SitaEasy Go parapet süzgeci



## Performans metni

**SitaEasy Go parapet süzgeci**, poliüretandan, DN 70 ve DN 100 boyutlarında. Bitümlü su yalıtımın doğrudan üstten kaynaklanması için 45° kama tasarımı açılı sabit flanş. SitaAttika emniyet kelepçesi ile bağlantılı olarak SitaAttika boruların doğrudan bağlantısı için, büyük köpük kaplı bitümlü yakalılık (495 mm x 495 mm). Bağlantı yakalığının ek emniyeti ile bir çakıl tutucunun oturması için sabitleme halkalı, teslim ve profesyonel şekilde montaj edin.

## Teknik çizim



## Anma çapları, ölçüler ve ürün numaraları

Anma çapı DN	OD*	a (mm)	b (mm)	Ürün numarası
70	75	140	208	18 36 00
100	110	140	208	18 38 00

\*OD = dış çap (mm)

## Akış debisi l/s DIN EN 1253'e göre

DN	Uygulama	Su yüksekliği (mm)										
		30	35	40	45	50	55	60	70	80	90	110
70	çörten olarak	0,5	0,7	0,8	1,0	1,2	1,4	1,5	1,9	2,1	2,4	3,0
70	2 m iniş borusunda	0,5	0,7	0,8	1,0	1,2	1,4	1,5	1,9	2,3	3,0	3,7
70	4 m iniş borusunda	0,5	0,7	0,8	1,0	1,2	1,4	1,5	2,0	2,7	4,0	8,0
100	çörten olarak	0,5	0,7	1,0	1,0	1,3	1,5	1,8	2,3	2,8	3,5	5,0
100	2 m iniş borusunda	0,5	0,7	1,0	1,3	1,5	1,8	2,0	2,5	3,0	3,7	6,0
100	4 m iniş borusunda	0,5	0,7	1,0	1,3	1,5	1,8	2,0	2,5	3,0	3,7	6,0

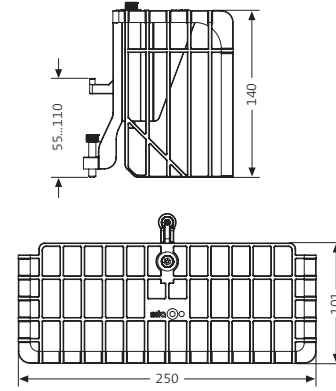
# SitaEasy Çakıl tutucu



## Performans metni

**SitaEasy çakıl tutucu**, poliamitten, DN 50, DN 70 ve DN 100 anma çapları için. Sabitleme halkasına sıkıştırmak için, yüksekliği ayarlanabilen iki ayar ile, teslim ve profesyonel şekilde montaj edin.

## Teknik çizim



## Anma çapları ve ürün numarası

Anma çapı için	Ürün numarası
DN 50   70   100	18 90 70

# SitaEasy Go

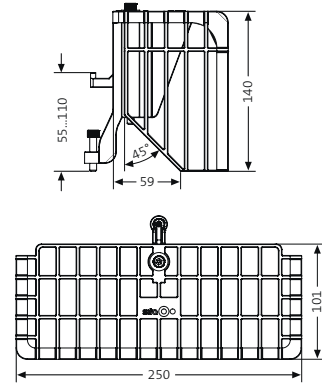
## Çakıl tutucu



### Performans metni

**SitaEasy Go çakıl tutucu**, poliamitten, DN 70 ve DN 100 anma çapları için. Sabitleme halkasına sıkıştırmak için, yüksekliği ayarlanabilen iki ayar ile, teslim ve profesyonel şekilde montaj edin.

### Teknik çizim

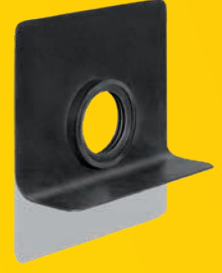


### Anma çapları ve ürün numarası

Anma çapı için	Ürün numarası
DN 70   100	18 90 71

# SitaMore

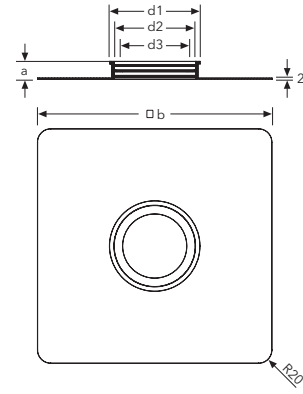
## esnek buhar blokajı plakası, yuvarlak boru için



### Performans metni

**SitaMore yuvarlak boru için esnek buhar blokajı plakası,** EPDM'den, DN 50, DN 70, DN 100, DN 125 ve DN 150 anma çaplarında yuvarlak borulara buhar blokajının esnek buhar sızdırmaz bağlantısı için yapıştırma flanş, çok dudaklı entegre bir sızdırmazlık bölgesi ile, teslim ve profesyonel şekilde montaj edin.

### Teknik çizim



### Anma çapı, ölçüler ve ürün numaraları

Anma çapı DN	Borular (mm)	d1 (mm)	d2 (mm)	d3 (mm)	a (mm)	Ürün numarası
50	ø 50 - ø 58	ø 76	ø 62	ø 44	27	18 50 90
70	ø 72 - ø 83	ø 105	ø 91	ø 67	27	18 70 90
100	ø 102 - ø 116	ø 136	ø 122	ø 96	27	18 00 90
125	ø 125 - ø 140	ø 159	ø 145	ø 119	28	18 12 90
150	ø 160 - ø 175	ø 195	ø 181	ø 153	28	18 60 90



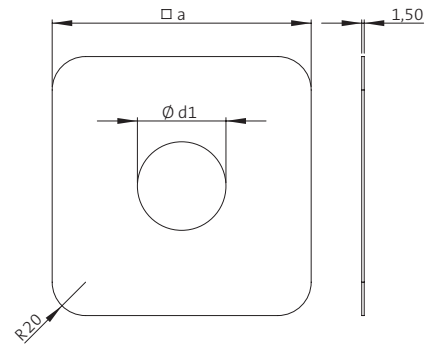
# SitaAttika cephe kapak plakası



## Performans metni

**SitaAttika cephe kapak plakası**, paslanmaz çelikten, malzeme numarası: 1.4301, DN 50 ila DN 150 anma çaplarında parapet ya da duvar boşluğunun kapatılması için, 1,5 mm'lik malzeme kalınlığında, teslim ve profesyonel şekilde montaj edin.

## Teknik çizim



## Anma çapı, ölçüler ve ürün numaraları

Anma çapı DN	a (mm)	d1 (mm)	Ürün numarası
50	155	Ø 53	E18 90 25
70	180	Ø 78	E18 90 26
100	215	Ø 113	E18 90 27
125	230	Ø 128	E18 90 28
150	265	Ø 163	E18 90 29

# SitaDrain® Terra drenaj ızgarası



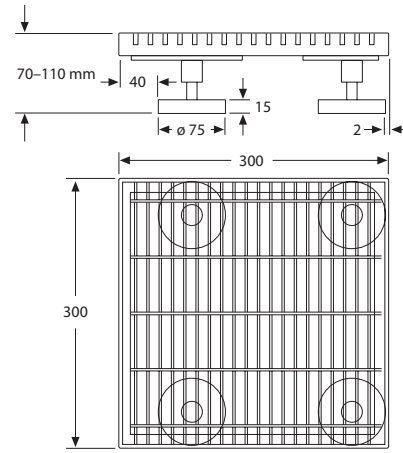
## Performans metni

**SitaDrain® Terra**, ateş galvanize, ızgaranın oturması için çevresel çelik çerçeve ile (göz aralığı 9 mm x 64 mm), pirinçten preslenmiş dört M12 dişli mufa sahip, tek taraflı kaydırılmış, kademesiz yükseklik ayarına ait önceden monte edilmiş kauçuk ayakların oturması için, 300 mm x 300 mm ölçülerinde, teslim ve profesyonel şekilde montaj edin.

## Ölçüler ve ürün numarası

Ölçü (mm)	Ürün numarası
300 x 300	18 90 62

## Teknik çizim



# SitaAttika boru sistemi



## Performans metni

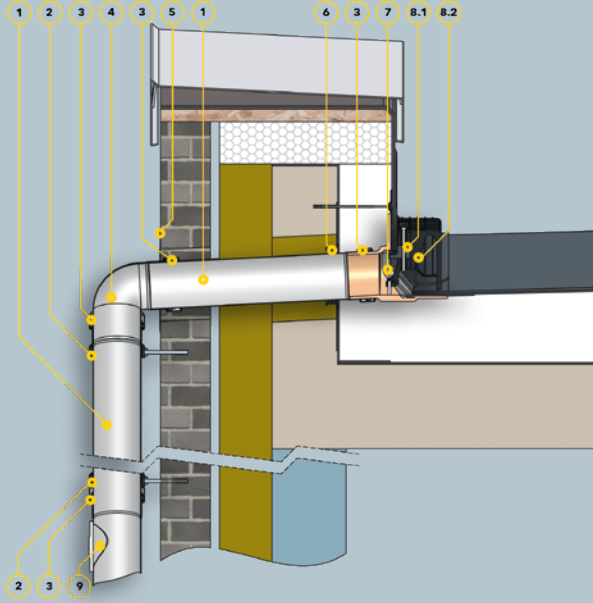
**SitaAttika boru sistemi** paslanmaz saf çelikten, malzeme numarası 1.4301, DIN EN 1124-2'e göre fabrika tarafından mufa önceden monte edilmiş EPDM dudaklı contaya sahip muflu geçme boru sistemi olarak, mufa daha kolay takmak için 20° fazlı uç. Tamamen dalma banyoda mordanlanmış, düz, gümüş-mat yüzeyli. Komple teslim ve profesyonel şekilde montaj edin.

## Ürünler ve performans metinleri

Ürünler	DN ile-arası	Uzunluk ile-arası (mm)	Uygulama
SitaAttika boru 	50 - 150	500 - 5000	
SitaAttika dirsek 	50 - 150		15° - 87,5°
SitaAttika temizleme borusu 	70 - 125		
SitaAttika boru kelepçesi 	70 - 150		
SitaAttika emniyet kelepçesi 	50 - 150		
SitaAttika adaptör 	70 - 125		
SitaAttika geçiş parçası 			DN 110'den DN 75'a DN 125'den DN 110'a
SitaAttika çatal 45° 	75 - 110		
SitaAttika çatal 87,5° 	75 - 125		

# SitaEasy Go

Ana drenaj için SitaEasy Go havalandırılmayan çatı konstrüksiyonunda



## Bileşenler

- 1 SitaAttika boru
- 2 SitaAttika boru kelepçesi
- 3 SitaAttika emniyet kelepçesi
- 4 SitaAttika dirsek
- 5 SitaAttika cephe kapak plakası

- 6 SitaMore esnek buhar blokajı plakası
  - 7 SitaEasy Go
- SitaEasy çakıl tutucu bileşenleri:**
- 8.1 SitaEasy Go çakıl tutucu kilidi
  - 8.2 SitaEasy Go çakıl tutucu sepeti
  - 9 SitaAttika temizlik

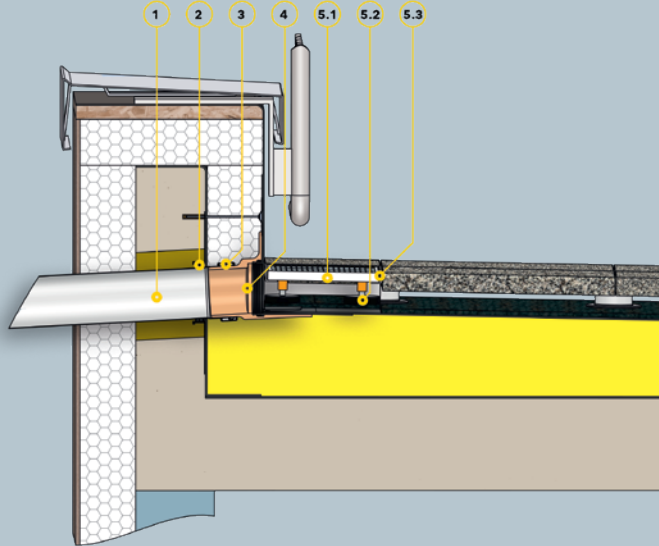
## Çatı konstrüksiyonu

Teknik kurallara göre havalandırılmayan çatı konstrüksiyonu ile:

- + su yalıtımı
- + ısı yalıtımı
- + buhar blokajı
- + alt konstrüksiyon
- + derz bantlı parapet geçişi

# SitaEasy

SitaEasy çörlen olarak acil durum drenajı için yükseltilmiş taşlı döşeme kaplamasıyla havalandırılmayan çatı konstrüksiyonunda



## Bileşenler

- 1 SitaAttika boru
- 2 SitaMore esnek buhar blokajı plakası
- 3 SitaAttika emniyet kelepçesi
- 4 SitaEasy

- SitaDrain Terra bileşenleri:**
- 5.1 SitaDrain Terra ızgara
  - 5.2 SitaDrain kauçuk kaplı metal ayak
  - 5.3 SitaDrain Terra çerçeve

## Çatı konstrüksiyonu

Teknik kurallara göre yükseltilmiş taşlı döşeme kaplaması ile havalandırılmayan çatılar:

- + yükseltilmiş döşemede taş kaplama
- + koruyucu örtü
- + su yalıtımı
- + ısı yalıtımı
- + buhar blokajı
- + alt konstrüksiyon
- + derz bantlı parapet geçişi