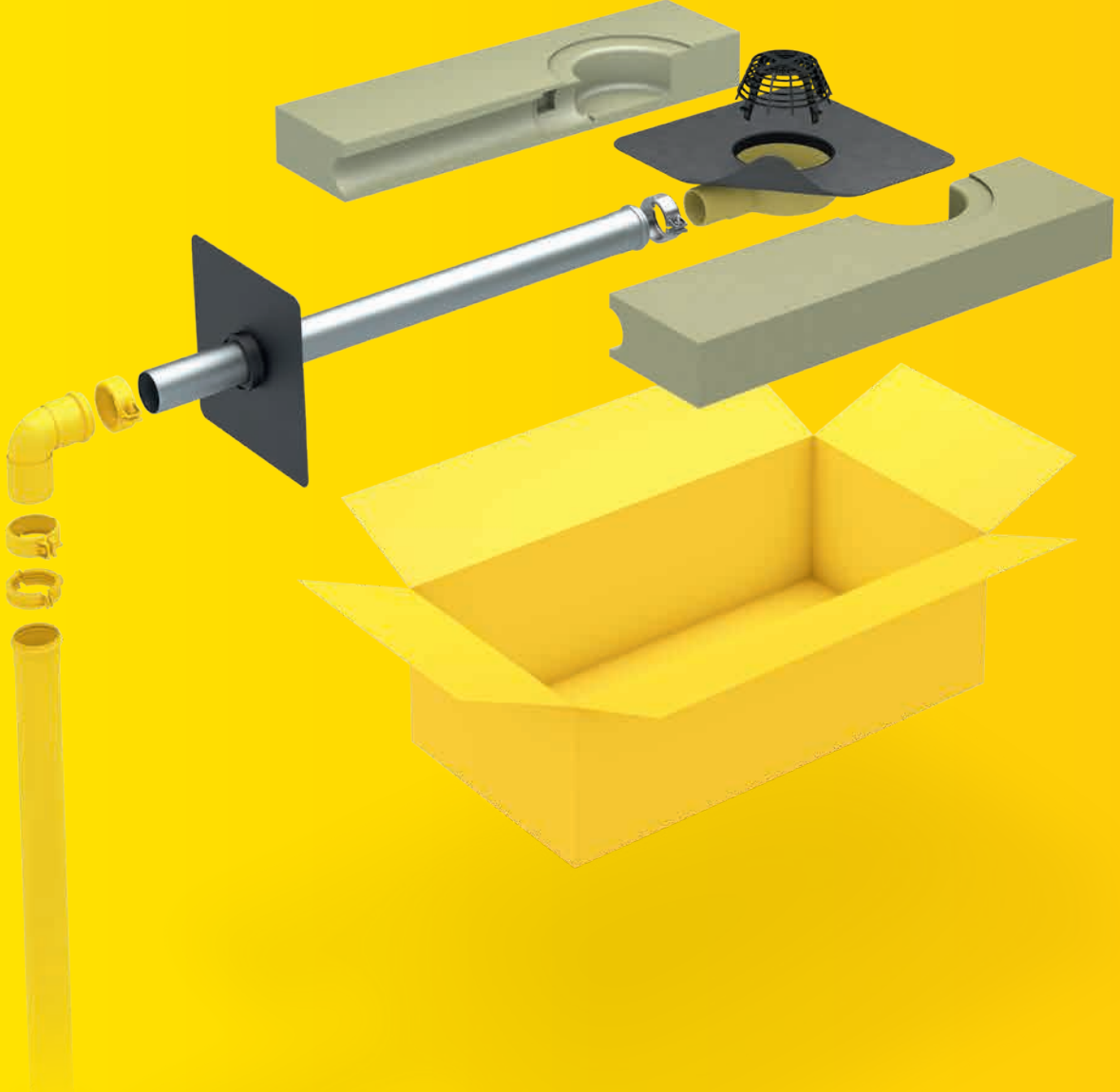
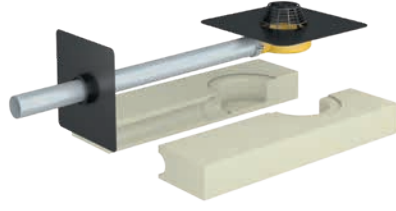


Sitalndra

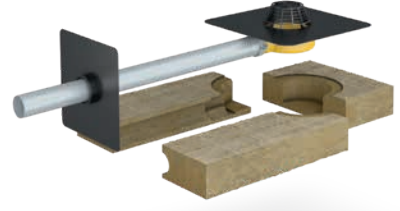
Süzgeç montajının yeni boyutu.



- + Komple set olarak:
İlave tedarik masrafı olmaz
- + Çok düşük montaj yüksekliği:
Isı yalıtımını minimal ölçüde etkiler
- + SitaAttika boru sistemine bağlantı mümkün:
Akış performansı maks. 12,2 l/s
- + Çıkış eğimi 1°



Sitalndra
polüüretan yalıtım kalıplı ana drenaj seti



Sitalndra
madeni yün yalıtım kalıplı ana drenaj seti



SitaAttika
cephe kapak plakası



SitaMore
teras seti



SitaAttika
boru sistemi
Bkz. sayfa 93

Sitalndra

Ürün özelliklerine genel bakış:

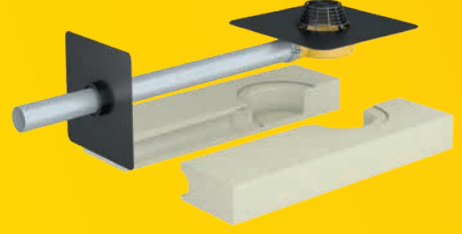
Ürün özellikleri

Kullanım alanları	Kullanılan ve kullanılmayan, düz ve düz eğimli büyük çatı yüzeylerinde DIN EN 12056-3 ve DIN 1986-100'e göre ana drenaj ve acil durum drenajı için
Malzeme	süzgeç: poliüretan, bağlantı borusu: paslanmaz çelik
Malzeme numarası	1.4301
Bağlantı türü	Yakalılık
Ürün modeli	açılı
Renk	Sarı
Yüzey	Pürüzsüz
Sıcaklık direnci min.	-20 °C
Sıcaklık direnci maks.	80 °C
Malzeme sınıfı	B2 normal alevlenir, A1 alevlenmez
Genel nitelikler	Temiz, kabarcık, gözenek, çatlak ve benzeri yok
Yalıtım kalıbı ısı iletkenliği	0,025 W/(m•K)
Yalıtım kalıbı basınca dayanıklılığı	200 kPa
Özellikler	+ Isı yalıtımlı + Mükemmel hava koşulları mukavemeti (UV/IR ışınımı) + Doğal çevre şartlarının etkilerine karşı dirençli + Darbeye ve çarpmalara dayanıklı + Uzun ömürlü
Uygulama	Alman Çatı Ustaları Derneği düzenlemesinin yanı sıra, Sita Bauelemente GmbH firmasının montaj örnekleri ve montaj talimatları esas alınmıştır

Kalite belgeleri



Sitalndra poliüretan yalıtım kalıplı ana drenaj seti



Performans metni

Sitalndra parapet süzgeci, açılı, poliüretandan, ısı yalıtımlı, RAL kalite GZ-694 şartları gereğince daha yüksek kalite standardıyla DIN EN 1253-2'ye uygun, DN 70 anma çapında, 35 mm su yüksekliğinde 5,8 l/s akış debisi, paslanmaz çelikten emniyet kelepçesi ve bağlantı borusu ile, buhar blokajına güvenli bağlantı için esnek buhar blokaj plakası, $\lambda=0,0249$ W/mK ısı iletkenliği ve 200 kPa basınca dayanıklılığı olan poliüretandan iki parçalı yalıtım kalıbı, 500 x 1000 x 120 mm boyutunda. Yer çekimi drenajı için, çatı su yalıtımına uygun, isteğe bağlı büyük köpük kaplı bağlantı yakalığı (495 x 495 mm) ve bağlantı yakalığının ek emniyetiyle beraber birlikte verilen çakıl tutucunun oturması için sabitleme halkalı, teslim ve profesyonel şekilde montaj edin.

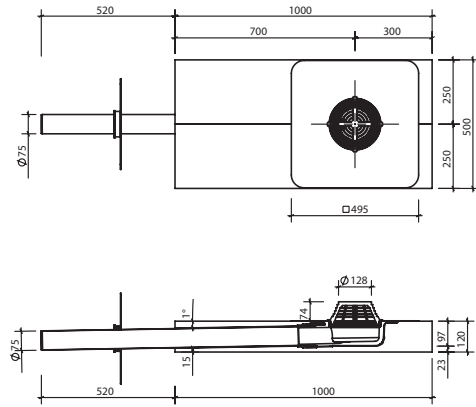
Ürün numarası

Ürün numarası

10 73 xx

xx = İsteğe bağlı bağlantı yakalığı için ürün sonu kodu, bkz. sayfa 93

Teknik çizim



Akış debisi l/s DIN EN 1253'e göre

Uygulama	Su yüksekliği (mm)												
	5	10	15	20	25	30	35	40	45	50	55	60	65
çörten olarak	0,6	1,4	2,2	2,3	2,4	2,5	2,6	2,7	2,8	2,9	2,9	3,0	3,1
iniş borusunda	0,6	1,5	2,3	2,6	2,9	4,4	5,8	7,0	8,2	9,5	10,8	11,5	12,2

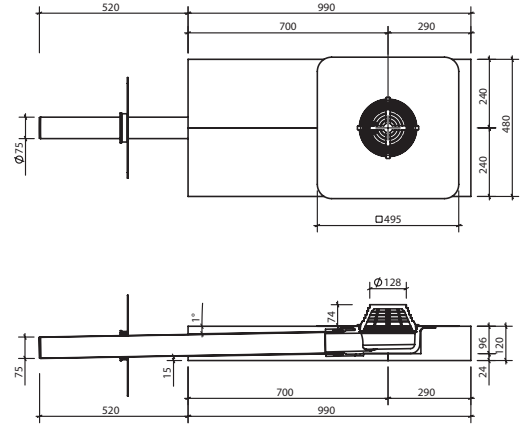
Sitalndra madeni yün yalıtım kalıplı ana drenaj seti



Performans metni

Sitalndra parapet süzgeci, açılı, poliüretandan, ısı yalıtımlı, RAL kalite GZ-694 şartları gereğince daha yüksek kalite standardıyla DIN EN 1253-2'ye uygun, DN 70 anma çapında, 35 mm su yüksekliğinde 5,8 l/s akış debisi, paslanmaz çelikten emniyet kelepçesi ve bağlantı borusu ile, buhar blokajına güvenli bağlantı için esnek buhar blokaj plakası, $\lambda = 0,040 \text{ W/mK}$ ısı iletkenliği ve 70 kPa basınca dayanıklılığı olan poliüretandan üç parçalı yalıtım kalıbı, 480 x 990 x 120 mm boyutunda. Yer çekimi drenajı için, çatı su yalıtımına uygun, isteğe bağlı büyük köpük kaplı bağlantı yakalığı (495 x 495 mm) ve bağlantı yakalığının ek emniyetiyle beraber birlikte verilen çakıl tutucunun oturması için sabitleme halkalı, teslim ve profesyonel şekilde montaj edin.

Teknik çizim



Ürün numarası

Ürün numarası

10 83 xx

xx = İsteğe bağlı bağlantı yakalığı için ürün sonu kodu, bkz. sayfa 93

Akış debisi l/s DIN EN 1253'e göre

Uygulama	Su yüksekliği (mm)												
	5	10	15	20	25	30	35	40	45	50	55	60	65
çörten olarak	0,6	1,4	2,2	2,3	2,4	2,5	2,6	2,7	2,8	2,9	2,9	3,0	3,1
iniş borusunda	0,6	1,5	2,3	2,6	2,9	4,4	5,8	7,0	8,2	9,5	10,8	11,5	12,2

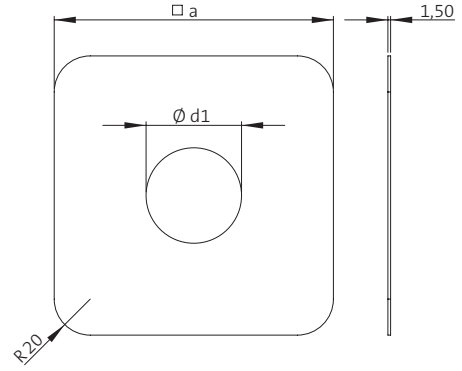
SitaAttika cephe kapak plakası



Performans metni

SitaAttika cephe kapak plakası, paslanmaz çelikten, malzeme numarası: 1.4301, DN 50 ila DN 150 anma çaplarında parapet ya da duvar boşluğunun kapatılması için, 1,5 mm'lik malzeme kalınlığında, teslim ve profesyonel şekilde montaj edin.

Teknik çizim



Ölçüler ve ürün numarası

Anma çapı DN	a (mm)	d1 (mm)	Ürün numarası
70	180	Ø 79	E18 90 26

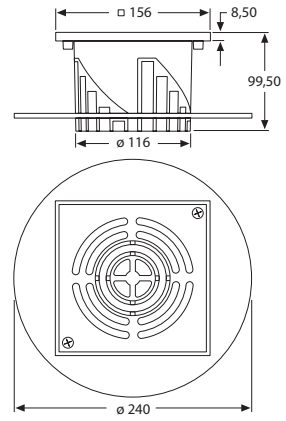
SitaMore Teras seti



Performans metni

SitaMore teras seti, alüminyumdan, SitaTrendy, SitaStandard, SitaSani® 63/90, SitaTrendy ve SitaStandard yükseltme elemanları için. Yükseklik ayar halkası, gövde (yükseklik ayarı 34-100 mm) ve ızgaradan oluşur, DN 50 veya DN 70 anma çaplarında bir iniş borusunun oturması için işlenmiş girintiler, komple teslim ve profesyonel şekilde montaj edin.

Teknik çizim



Model ve ürün numarası

Model	Ürün numarası
SitaStandard/ SitaTrendy	E15 90 63

SitaAttika boru sistemi

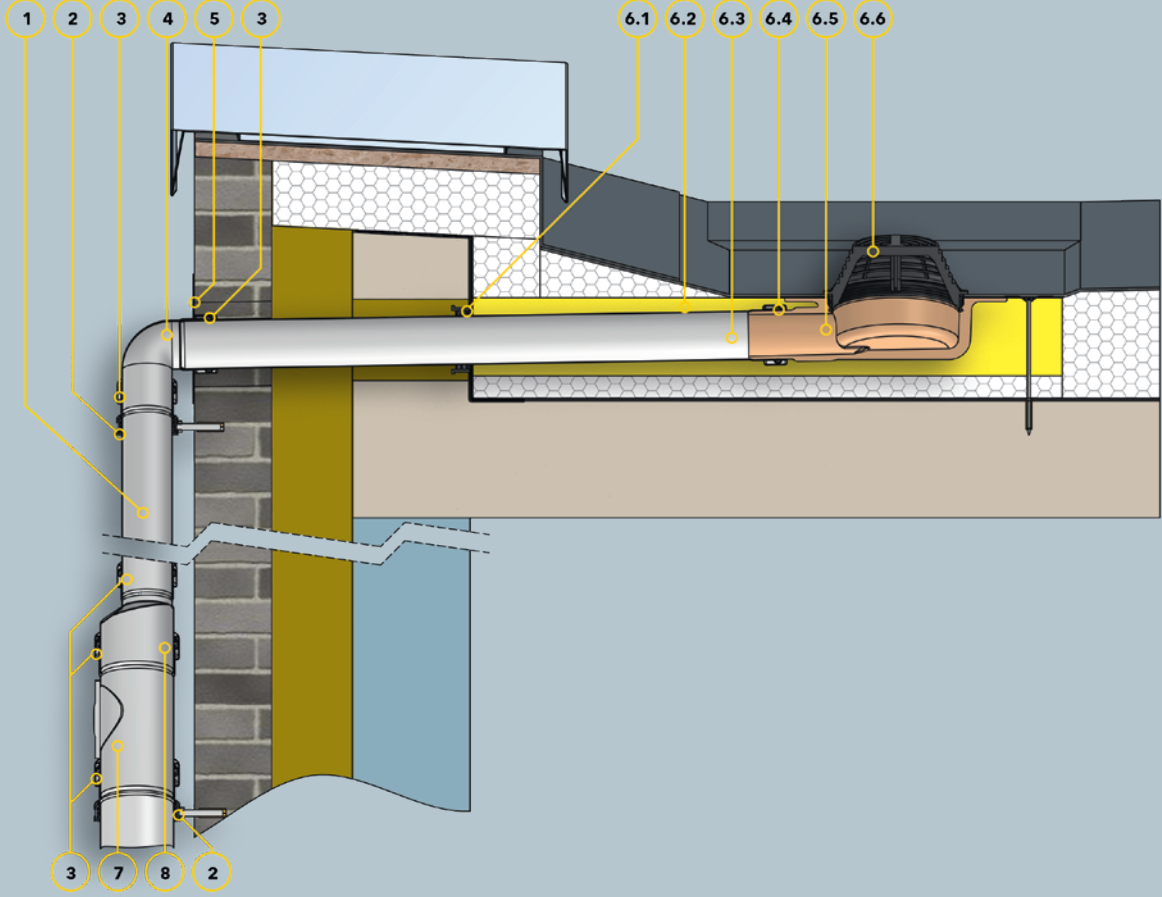


Performans metni

SitaAttika boru sistemi paslanmaz çelikten, malzeme numarası 1.4301, DIN EN 1124-2'e göre fabrika tarafından mufa önceden monte edilmiş EPDM dudaklı contaya sahip muflu geçme boru sistemi olarak, mufa daha kolay takmak için 20° fazlı uç. Tamamen dalma banyoda mordanlanmış, düz, gümüş-mat yüzeyli. Komple teslim ve profesyonel şekilde montaj edin.

Ürünler ve performans metinleri

Ürünler	DN ile-arası	Uzunluk ile-arası (mm)	Uygulama
SitaAttika boru 	50-150	500-5000	
SitaAttika dirsek 	50-150		15°-87,5°
SitaAttika temizleme borusu 	70-125		
SitaAttika boru kelepçesi 	70-150		
SitaAttika emniyet kelepçesi 	50-150		
SitaAttika adaptör 	70-125		
SitaAttika geçiş parçası 			DN 110'den DN 75'a DN 125'den DN 110'a
SitaAttika çatal 45° 	75-110		
SitaAttika çatal 87,5° 	75-125		



Bileşenler

- 1 SitaAttika boru
- 2 SitaAttika boru kelepçesi
- 3 SitaAttika emniyet kelepçesi
- 4 SitaAttika dirsek 87,5°
- 5 SitaAttika cephe kapak plakası
- Sitalndra ana drenaj seti bileşenleri:**
- 6.1 SitaMore esnek buhar blokajı plakası

- 6.2 Sitalndra yalıtım kalıbı
- 6.3 SitaAttika boru
- 6.4 SitaAttika emniyet kelepçesi
- 6.5 Sitalndra
- 6.6 Sitalndra çakıl tutucu
- 7 SitaAttika temizlik
- 8 SitaAttika geçiş parçası

Çatı konstrüksiyonu

- Teknik kurallara göre havalandırılmayan çatı konstrüksiyonu ile:**
- + su yalıtımı
 - + ısı yalıtımı
 - + buhar blokajı
 - + alt konstrüksiyon
 - + derz bantlı parapet geçişi