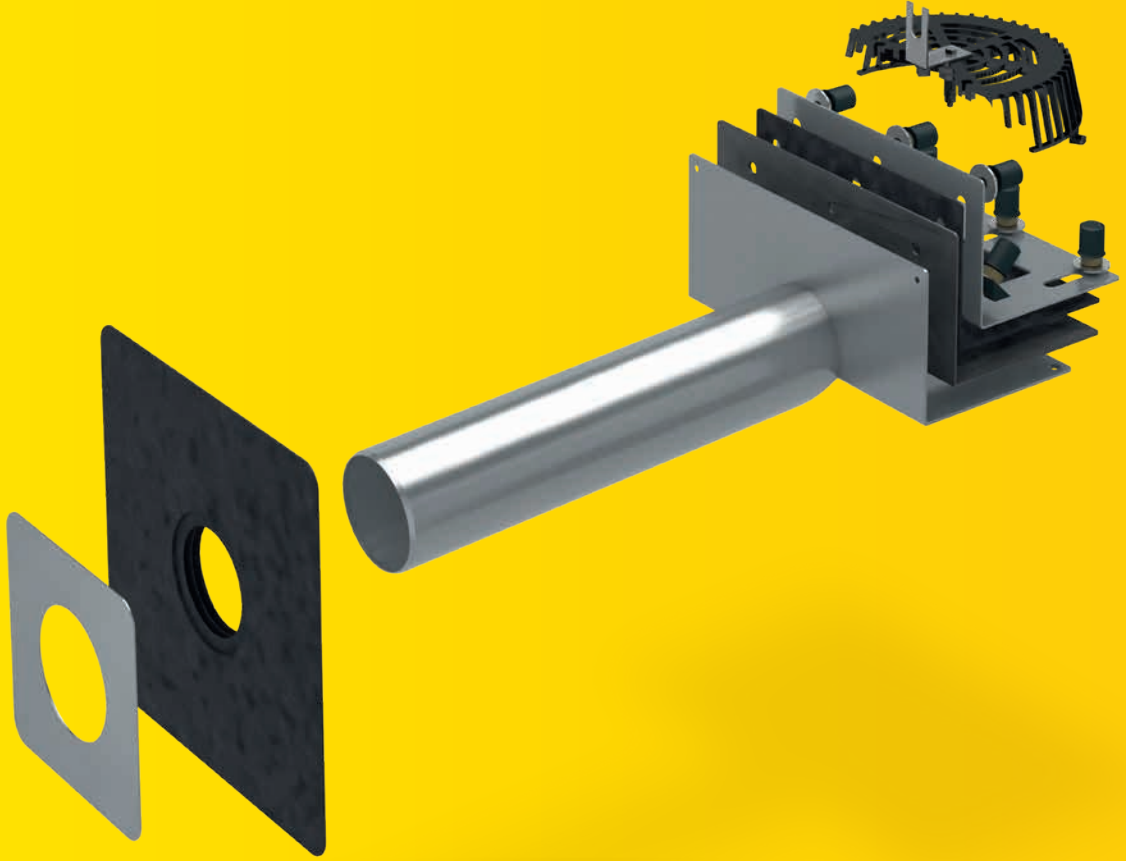


# SitaRondo

Yuvarlak borulu.  
Bağlantıda esnek.



- + Ana ve acil drenaj için
- + Özel boyar mümkün
- + SitaAttika boruya doğrudan bağlantı mümkün
- + Tek parçadan yan çıkışlı flanşlı



**SitaRondo**  
parapet süzgeci



**SitaMore**  
yuvarlak boru için esnek buhar  
blokajı plakası



**SitaAttika**  
cephe kapak plakası



**SitaAttika**  
boru sistemi  
Bkz. sayfa 93

# SitaRondo

## Ürün özelliklerine genel bakış:

### Ürün özellikleri

<b>Kullanım alanları</b>	<b>Kullanılan ve kullanılmayan, düz ve düz eğimli çatı yüzeylerinde parapet üzerinden ana drenaj ve acil durum drenajı için</b>
<b>Malzeme</b>	<b>Paslanmaz çelik</b>
<b>Malzeme numarası</b>	<b>1.4301</b>
<b>Bağlantı türü</b>	<b>Serbest/sabit flanş konstrüksiyonu</b>
<b>Ürün modeli</b>	<b>açılı</b>
<b>Renk</b>	<b>Gümüş</b>
<b>Yüzey</b>	<b>Pürüzsüz, Mordanlanmış</b>
<b>Sıcaklık direnci min.</b>	<b>-20 °C</b>
<b>Malzeme sınıfı</b>	<b>A1 yanıcı değil</b>
<b>Genel nitelikler</b>	<b>Yüzeyi keskin kenar içermez</b>
<b>Özellikler</b>	<b>+ Mükemmel hava koşulları mukavemeti (UV/IR ışınımı) + Çevre şartlarından doğan normal etkilere karşı dirençli + Darbeye ve çarpmalara dayanıklı + Uzun ömürlü + Farklı anma çapları + Özel konstrüksiyonlar mümkündür</b>
<b>Uygulama</b>	<b>Genel kural olarak kabul edilen uygulama kuralları (aaRdT) ile Sita Bauelemente GmbH firmasının montaj örnekleri ve montaj talimatları esas alınmıştır. Montaj örnekleri sadece birer inceleme detayı olarak işlev görmek ve bağlayıcı olmayan genel bir öneridir. Uygulama sadece şematik biçimde gösterilmiş olup, hiç bir durumda yetkili uzman şirketlerin gerekli tesis, detay ve montaj planlamasının yerine geçmemektedir. Uygulanabilirlik, tamlik ve ölçüler ilgili inşaat projesindeki müşteri/planlayıcı/uygulamacı vs. tarafından kendi sorumluluğu çerçevesinde kontrol edilmeli ve yerel koşullara göre uyarlanmalı ya da tasarlanmalıdır. Harici donanımlar şematik olarak tamlik ve doğruluk bakımından sorumluluk üstlenmeden gösterilmiştir. Montaj Broşürleri, uygulama yönetmelikleri ve sistem ruhsatlarında yer alan ilgili teknik veriler dikkate alınmalıdır.</b>

### Kalite belgeleri



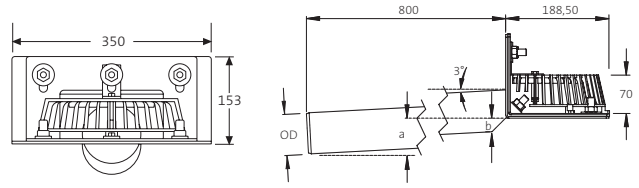
# SitaRondo Parapet süzgeci



## Performans metni

**SitaRondo parapet süzgeci**, paslanmaz çelikten, malzeme numarası 1.4301, 800 mm eğim hattına sahip, çıkış eğimi 3°, DN 50, DN 70, DN 100 ve DN 125 anma çaplarında, bitümen, plastik veya kauçuk su yalıtımın sıkıştırılması için serbest/sabit flanş konstrüksiyonu ile, sızdırmazlık contaları, dişli pernelar M12, pullar, somunlar, koruyucu kapaklar ve çakıl tutucu ile, teslim ve profesyonel şekilde montaj edin.

## Teknik çizim



## Anma çapları, ölçüler, ağırlıklar ve ürün numaraları

Anma çapı DN	OD*	a (mm)	b (mm)	Ağırlık (kg)	Ürün numarası
50	50	57	16	5.9	18 20 99
70	75	65	25	6.4	18 22 99
100	110	77	37	7.0	18 24 99
125	125	81	42	7.3	18 26 99

\*OD = dış çap (mm)

## Akış debisi l/s DIN EN 1253'e göre çörlen olarak

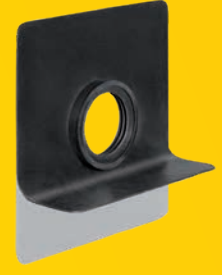
DN	Su yüksekliği (mm)												
	5	10	15	20	25	30	35	40	45	50	55	60	65
50	-	0.2	0.3	0.4	0.5	0.6	0.6	0.7	0.7	0.8	0.8	0.9	0.9
70	0.2	0.3	0.4	0.5	0.8	1.0	1.2	1.3	1.5	2.0	2.1	2.1	2.2
100	-	0.5	0.7	0.8	1.2	1.6	1.9	2.2	2.4	2.7	2.9	3.3	3.6
125	-	-	0.5	0.8	1.2	1.5	1.7	2.0	2.4	2.7	3.1	3.5	4.0

## Akış debisi l/s DIN EN 1253'e göre - 4 metre iniş borusuna bağlı

DN	Su yüksekliği (mm)												
	5	10	15	20	25	30	35	40	45	50	55	60	65
50	-	0.2	0.3	0.5	0.6	0.7	0.9	0.9	1.0	1.1	1.1	1.2	1.2
70	-	0.2	0.4	0.6	0.7	1.0	1.2	1.6	1.9	2.5	3.0	4.0	5.1
100	-	0.3	0.6	0.8	1.1	1.5	1.8	2.2	2.5	3.1	3.7	4.5	5.0
125	-	0.3	0.7	1.0	1.3	1.7	2.1	2.7	3.2	3.7	4.1	4.5	4.9

# SitaMore

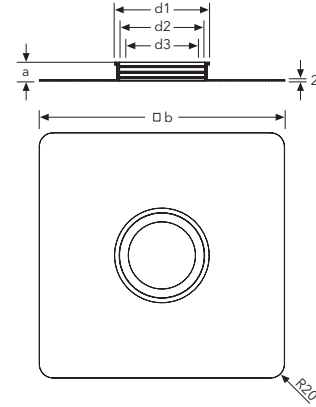
## Yuvarlak boru için esnek buhar blokajı plakası



### Performans metni

**SitaMore yuvarlak boru için esnek buhar blokajı plakası**, EPDM'den, DN 50, DN 70, DN 100, DN 125 ve DN 150 anma çaplarında yuvarlak borulara buhar blokajının esnek buhar sızdırmaz bağlantısı için yapııştırma flanş, çok dudaklı entegre bir sızdırmazlık bölgesi ile, teslim ve profesyonel şekilde montaj edin.

### Teknik çizim



### Ölçüler ve ürün numaraları

Anma çapı DN	Borular (mm)	d1 (mm)	d2 (mm)	d3 (mm)	a (mm)	b (mm)	Ürün numarası
50	ø 50 - ø 58	ø 76	ø 62	ø 44	27	352	18 50 90
70	ø 72 - ø 83	ø 105	ø 91	ø 67	27	352	18 70 90
100	ø 102 - ø 116	ø 136	ø 122	ø 96	27	352	18 00 90
125	ø 125 - ø 140	ø 159	ø 145	ø 119	28	400	18 12 90
150	ø 160 - ø 175	ø 195	ø 181	ø 153	28	400	18 60 90

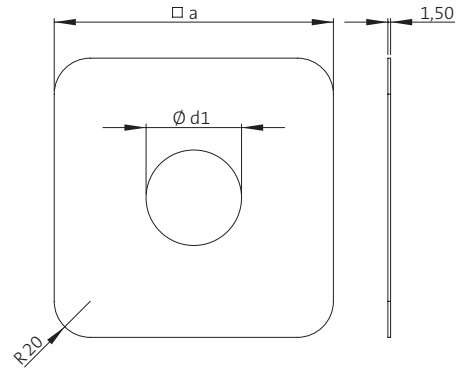
# SitaAttika cephe kapak plakası



## Performans metni

**SitaAttika cephe kapak plakası**, paslanmaz saf çelikten, malzeme numarası 1.4301, 1.4301, DN 50 ila DN 150 anma çaplarında parapet ya da duvar boşluğunun kapatılması için, 1,5 mm'lik malzeme kalınlığında, teslim ve profesyonel şekilde montaj edin.

## Teknik çizim



## Ölçüler ve ürün numaraları

Anma çapı DN	a (mm)	d1 (mm)	Ürün numarası
50	155	Ø 54	E18 90 25
70	180	Ø 79	E18 90 26
100	215	Ø 114	E18 90 27
125	230	Ø 129	E18 90 28
150	265	Ø 165	E18 90 29

# SitaAttika boru sistemi

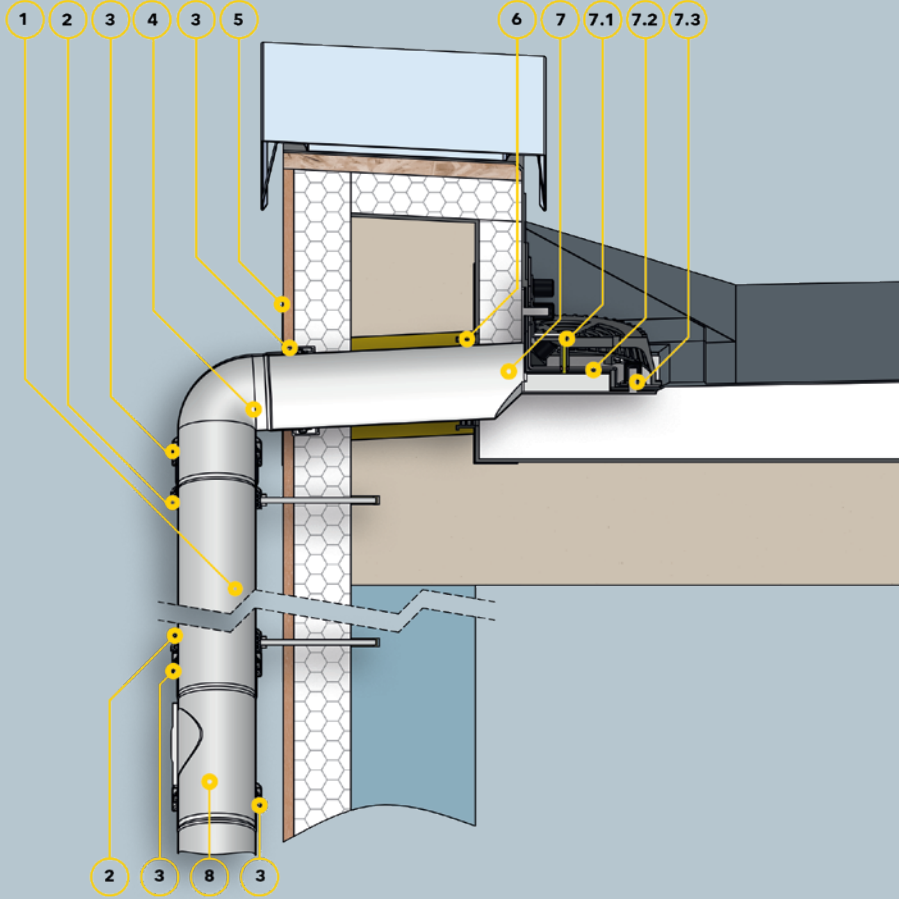


## Performans metni

**SitaAttika boru sistemi** paslanmaz çelikten, malzeme numarası 1.4301, DIN EN 1124-2'e göre fabrika tarafından mufa önceden monte edilmiş EPDM dudaklı contaya sahip muflu geçme boru sistemi olarak, mufa daha kolay takmak için 20° fazlı uç. Tamamen dalma banyoda mordanlanmış, düz, gümüş-mat yüzeyli. Komple teslim ve profesyonel şekilde montaj edin.

## Ürünler ve performans metinleri

Ürünler	DN ile-arası	Uzunluk ile-arası (mm)	Uygulama
SitaAttika boru 	50-150	500-5000	
SitaAttika dirsek 	50-150		15°-87,5°
SitaAttika temizleme borusu 	70-125		
SitaAttika boru kelepçesi 	70-150		
SitaAttika emniyet kelepçesi 	50-150		
SitaAttika adaptör 	70-125		
SitaAttika geçiş parçası 			DN 110'den DN 75'a DN 125'den DN 110'a
SitaAttika çatal 45° 	75-110		
SitaAttika çatal 87,5° 	75-125		



### Bileşenler

- 1 SitaAttika boru
- 2 SitaAttika boru kelepçesi
- 3 SitaAttika emniyet kelepçesi
- 4 SitaAttika dirsek 87,5°
- 5 SitaAttika cephe kapak plakası
- 6 SitaMore esnek buhar blokajı plakası

### SitaRondo bileşenleri:

- 7.1 SitaRondo montaj parçası ile çakıl tutucu
- 7.2 SitaRondo sızdırmazlık contalarıyla serbest flaş
- 7.3 pullar, somunlar ve koruyucu kapaklar
- 8 SitaAttika temizlik

### Çatı konstrüksiyonu

#### Teknik kurallara göre havalandırılmayan çatı konstrüksiyonu ile:

- + su yalıtımı
- + ısı yalıtımı
- + buhar blokajı
- + alt konstrüksiyon
- + derz bantlı parapet geçişi